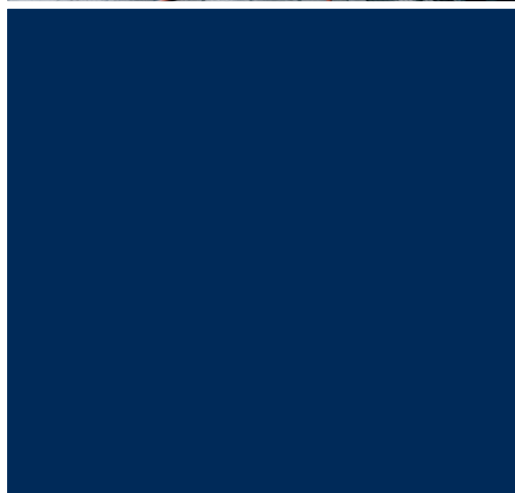


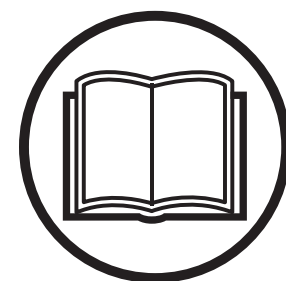


Husqvarna®



FR - Manuel de l'opérateur
GB - Operator's manual
DE - Bedienungsanleitung
IT - Manuale operatore
ES - Manual de usuario

NL - Gebruikershandleiding
SE - Bruksanvisning
PT - Manual do utilizador
PL - Instrukcja obsługi



TS 100R

Lisez attentivement le manuel de l'opérateur et assurez-vous d'avoir assimilé les instructions avant d'utiliser la machine.

Please read the operator's manual carefully and make sure you understand the instructions before using the machine.
Lesen Sie die Bedienungsanleitung sorgfältig durch, und machen Sie sich mit dem Inhalt vertraut, bevor Sie das Gerät benutzen.

Leggere il Manuale dell'operatore prima di usare la macchina e accertarsi di averne compreso il contenuto.

Lea detenidamente el manual de instrucciones y asegúrese de entender su contenido antes de utilizar la máquina.

Lees de gebruikershandleiding zorgvuldig door en zorg dat u de instructies hebt begrepen voordat u de machine gebruikt.

Läs igenom bruksanvisningen noggrant och förstå innehållet innan du använder maskinen.

Leia o manual do utilizador com atenção e certifique-se de que compreende as instruções antes de utilizar a máquina.

Przed przystąpieniem do pracy z maszyną prosimy dokładnie i ze zrozumieniem zapoznać się z treścią niniejszej instrukcji.

Manuel de l'opérateur- TS 100 R

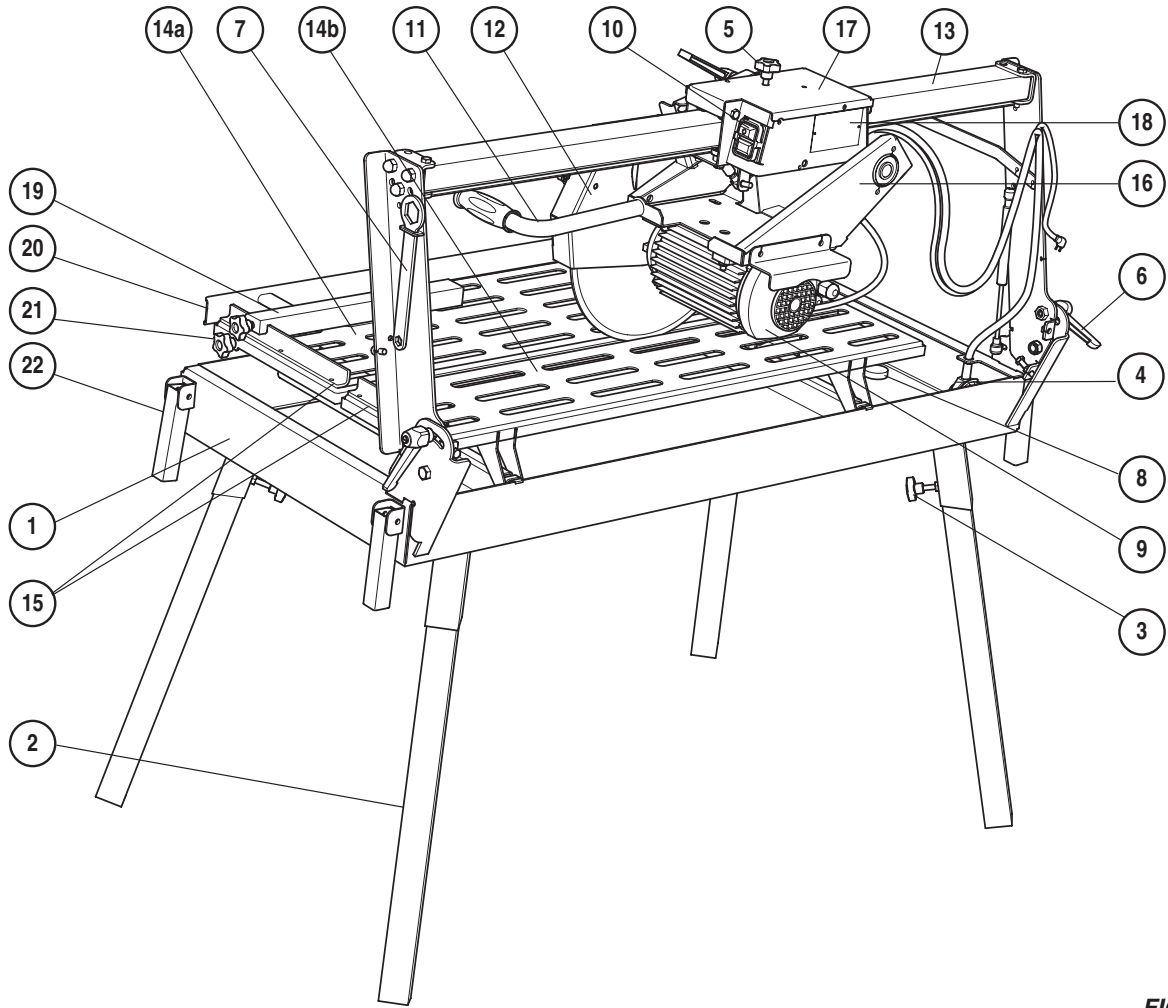


FIG. 1a
ABB. 1a

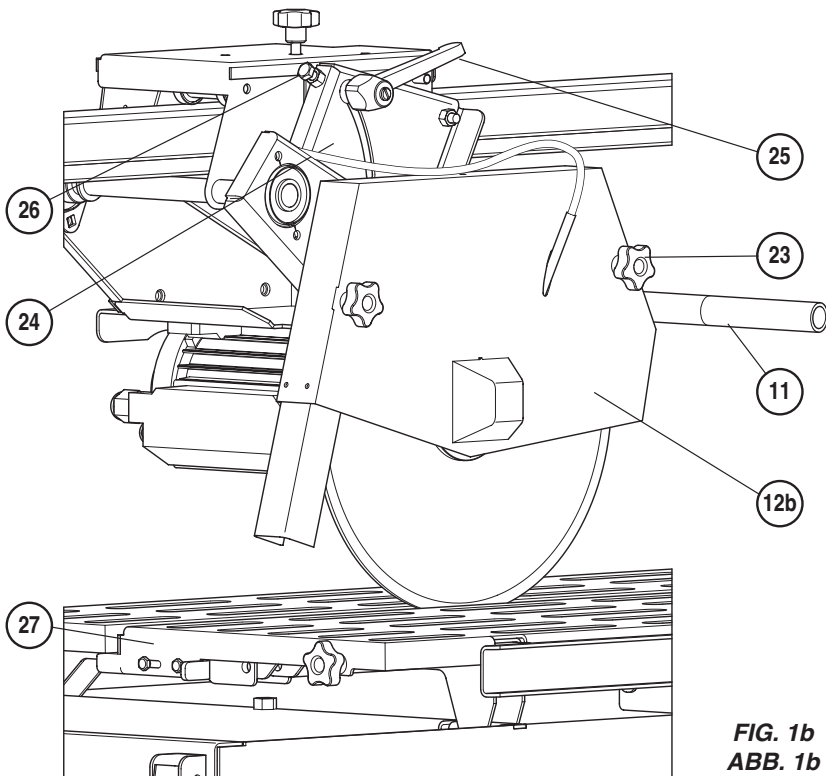


FIG. 1b
ABB. 1b

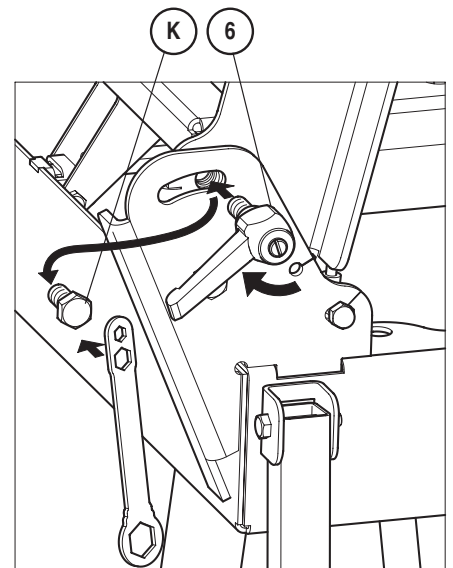


FIG. 2

Manuel de l'opérateur- TS 100 R

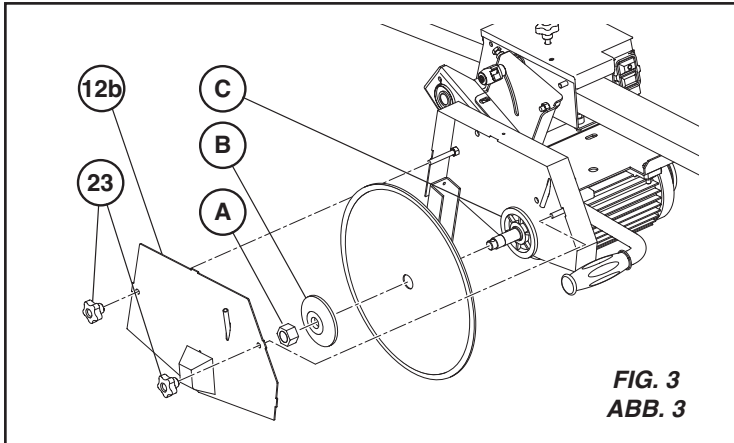


FIG. 3
ABB. 3

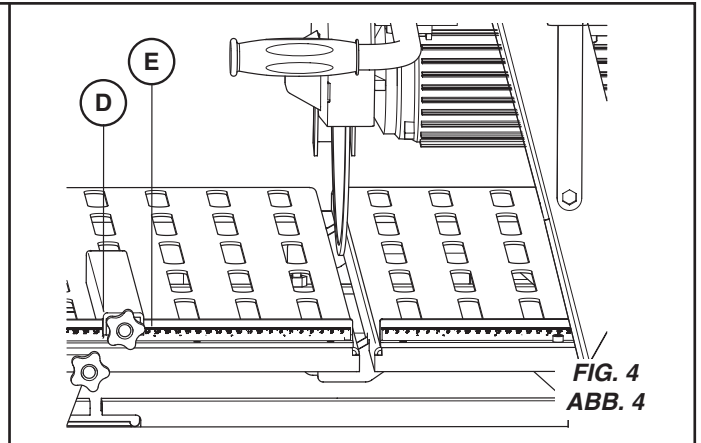


FIG. 4
ABB. 4

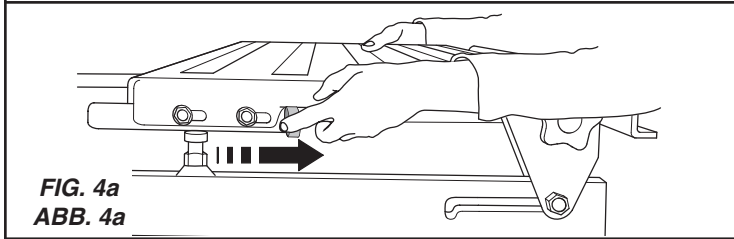


FIG. 4a
ABB. 4a

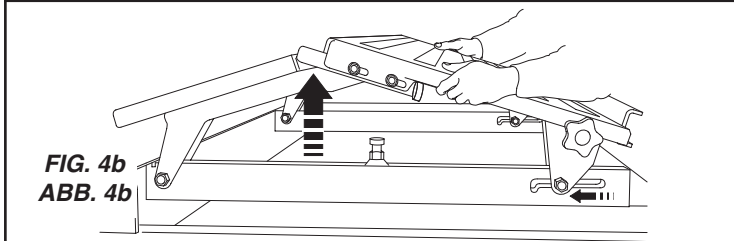


FIG. 4b
ABB. 4b

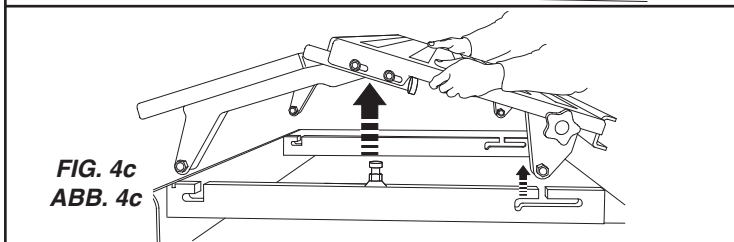


FIG. 4c
ABB. 4c

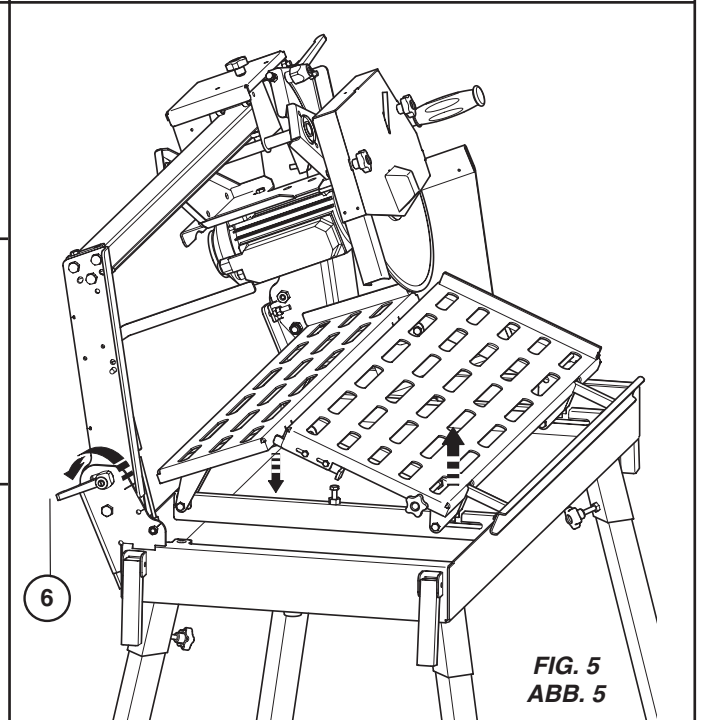


FIG. 5
ABB. 5

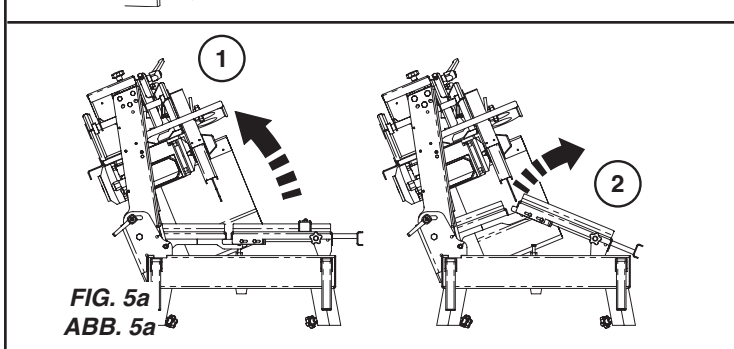


FIG. 5a
ABB. 5a

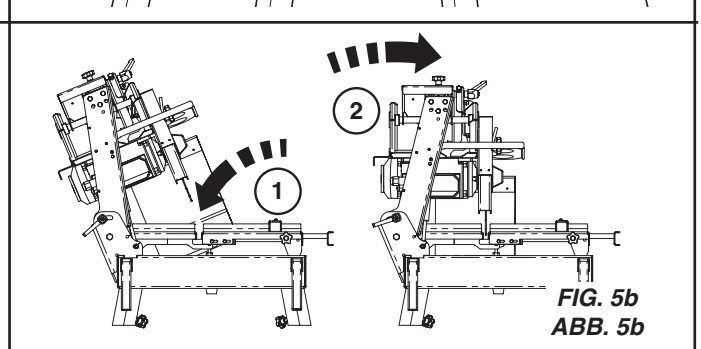


FIG. 5b
ABB. 5b

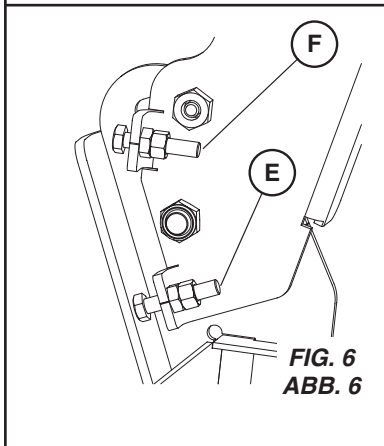


FIG. 6
ABB. 6

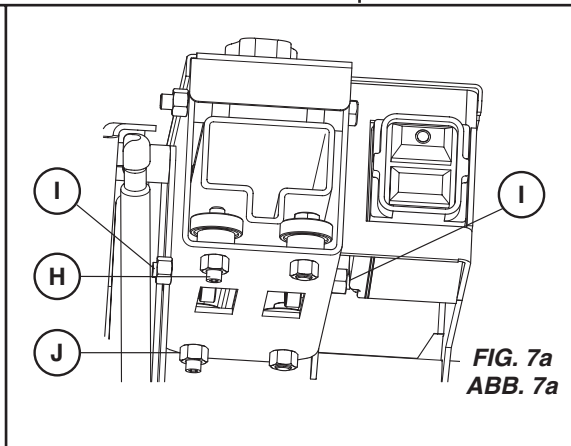


FIG. 7a
ABB. 7a

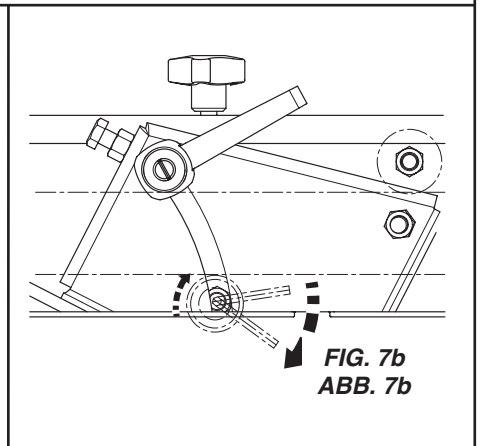


FIG. 7b
ABB. 7b

Avant-propos du manuel

Avant de quitter notre usine, toutes les machines sont soumises à un programme d'inspection exigeant au cours duquel tout est vérifié minutieusement.

Le respect des instructions assure la longévité de votre machine, dans des conditions de fonctionnement normales.

Les conseils à l'utilisateur et les pièces de rechange mentionnés dans ce document sont donnés à titre indicatif et ne constituent pas un engagement. Aucune garantie ne fonctionne en cas d'erreur ou d'omission, ni pour un dommage subi pendant la livraison, ou causé par la conception ou l'utilisation de la machine. Nous sommes très impliqués dans la qualité de nos produits et nous nous réservons le droit de procéder à toutes les modifications techniques susceptibles de les améliorer, sans préavis.

Ce document :

- fournit à l'utilisateur : des informations sur la machine
- des informations sur ses utilisations possibles
- évite les accidents dus à une utilisation inappropriée, par une personne non formée, pendant les travaux d'entretien, les réparations, les révisions, la manipulation et le transport.
- améliore la fiabilité et la longévité de la machine
- garantit l'utilisation adéquate, l'entretien régulier, et un diagnostic rapide afin de réduire les coûts de réparation et le temps improductif.

Ce manuel doit toujours être disponible sur le lieu de travail. Il doit être lu et utilisé par toute personne installant ou utilisant la machine.

Les réglementations techniques en vigueur dans le pays où la machine est utilisée doivent également être respectées pour une sécurité optimale.

Le fabricant décline toute responsabilité résultant d'une mauvaise utilisation, ou de modifications de la machine.

Instructions générales de sécurité

L'utilisation de symboles sur les machines (en couleur) et dans le manuel renvoie à des conseils liés à votre sécurité.

AVERTISSEMENT
Symbole de danger



OBLIGATION
Fond bleu, marquage blanc : marquage rouge de sécurité obligatoire : mouvement interdit



AVERTISSEMENT
Triangle noir et marquage sur fond jaune : danger en cas de non-respect. Risque de blessure pour l'utilisateur ou des tiers, avec possibilité de dommages à la machine ou à l'outil.



INTERDICTION
Cercle rouge barré ou non : utilisation ou présence interdite.



INFORMATIONS

Informations - Instructions : instructions spéciales concernant l'utilisation et l'inspection.



Ce symbole indique que la machine est en conformité avec la directive européenne applicable.



Marquage environnemental. Les symboles figurant sur le produit ou sur son emballage indiquent que ce produit ne peut pas être traité comme un déchet domestique ordinaire.



En prenant soin correctement de ce produit, vous contribuez à compenser l'éventuel effet négatif sur l'environnement et les personnes, qui autrement pourrait être engendré par la mauvaise gestion de la mise au rebut du produit.



Pour obtenir de plus amples informations sur le recyclage de ce produit, contactez votre municipalité, votre service des ordures ménagères ou le magasin où vous avez acheté ce produit.

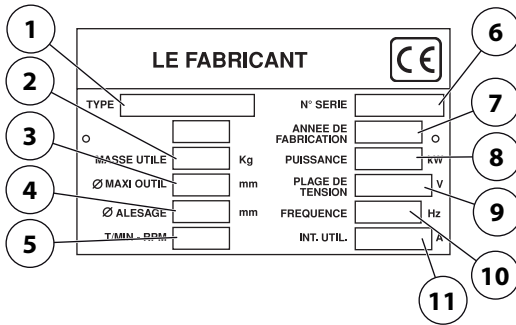
Instructions spéciales

La disqueuse est conçue pour fournir un fonctionnement en toute sécurité et fiable du disque dans des conditions de fonctionnement correspondant aux instructions, mais il peut présenter des dangers pour l'utilisateur et des risques de dommages. Par conséquent, des inspections régulières sur site sont nécessaires pour s'assurer des points suivants :

- Parfait état technique (utilisation à des fins conformes à la conception de la machine et prise en compte des tous les risques, correction de toute défaillance préjudiciable à la sécurité).
- Utilisation d'un disque diamant pour la découpe lubrifiée à l'eau du marbre, de la pierre, du granit, de la brique et de revêtements (porcelaine, carrelage vitrifié, céramique, etc.). L'utilisation de tout autre disque est interdite (abrasif, scie, etc.).
- Personnel compétent (qualifications, âge, formation, études) ayant étudié le manuel en détail avant de commencer le travail : toute défaillance de l'installation électrique ou d'autre nature doit être contrôlée par une personne compétente (électricien, contremaître de l'entretien, concessionnaire agréé, etc.).
- Les avertissements et les instructions figurant sur la machine sont suivies (protection personnelle appropriée, utilisation correcte, instructions générales de sécurité, etc.).
- Aucune modification, aucune transformation, aucun ajout n'est préjudiciable à la sécurité et n'a été effectué sans autorisation préalable du fabricant.
- Le respect des intervalles d'entretien et des contrôles périodiques recommandés.
- Seules des pièces de rechange d'origine sont utilisées pour les réparations.

Manuel de l'opérateur- TS 100 R

Plaque d'instructions



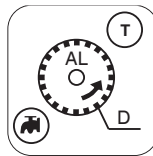
- | | | |
|-------------------------|----------------------------|------------------|
| 1. Type | 2. Poids | 3. Diamètre maxi |
| 4. Alésage | 5. Vitesse | 6. Série |
| 7. Année de fabrication | 8. Alimentation électrique | |
| 9. Tension | 10. Fréquence | 11. Intensité |

Utilisation

Sciage du marbre, de la pierre, du granit, de la brique, du ciment et de tous les revêtements (porcelaine, carrelage vitrifié, céramique, etc.).

Outils

Diamètre du disque diamant lubrifié à l'eau 300 mm - diamètre 350xmm (D) - alésage 25,4 mm (AL). (informations auprès de votre fournisseur habituel).



- | | |
|-----------------------|-------------------------|
| 1. Disque carborundum | 2. Lame d'éclaircissage |
|-----------------------|-------------------------|

Toute application ne correspondant pas à l'utilisation prévue (utilisation d'une lame d'éclaircissage, d'un disque abrasif, etc.) est interdite.

Inspection-Description de la machine.

- À la réception de la machine, vérifiez son état. Pour dévisser les vis K avec la touche 7, et installer les poignées (voir fig. 7)
- Veillez toujours à ce qu'elle soit parfaitement propre.
- Vérifiez périodiquement le câble d'alimentation et la rallonge.
- Restez toujours vigilant lorsque vous travaillez.
- Vérifiez que les pièces sont correctement fixées (sans vibration anormale) et assemblées correctement.

Voir fig. 1a-1b

1. Châssis-réservoir
2. Pied
3. Bouton de verrouillage du pied
4. Pompe à eau
5. Bouton de verrouillage de la tête
6. Bouton de verrouillage 90° à 45°
7. Clé 30 mm
8. Bouchon de vidange
9. Moteur
10. Absence de commutateur de tension
11. Poignée de manœuvre
12. Boîtier du disque
- 12b. Protection amovible
13. Rail
- 14a. Grande table
- 14b. Petite table
15. Butées de plaque
16. Unité de coupe
17. Chariot
18. Plaque du constructeur
19. Guide de découpe à 90°
20. Rallonge latérale du plateau
21. Roue de serrage de la rallonge
22. Poignées de transport
23. Roue de fixation du protège-disque
24. Plaque de réglage de la hauteur
25. Bouton de serrage du réglage de la hauteur
26. Vis de réglage de profondeur de coupe
27. Loquet de sécurité d'inclinaison de table

Manipulation - transport

Bloquez la tête mobile située sur la partie avant du rail à l'aide du bouton (5).

Tenez la machine par les poignées (22)

Montage des pieds :

- Desserrez les quatre volants (3).
- Amenez deux des pieds vers l'avant (vérifiez l'angle des connecteurs de pieds).
- Soulevez l'avant et descendez le pied dans les supports.
- Procédez de la même manière pour l'arrière.
- Immobiliser les volants (3).

Pour ces différentes opérations, débranchez toujours la machine !



Contrôles avant la mise en marche

Veillez lire attentivement les instructions d'utilisation avant d'utiliser la machine pour la première fois.



Moteur éteint.



La zone de travail doit être complètement dégagée, bien éclairée, et tous les dangers pour la sécurité supprimés (ni eau ni objets dangereux à proximité).



L'opérateur doit porter des vêtements de protection adaptés au travail qu'il fait. Nous vous recommandons de vous protéger les yeux et les oreilles.



Il est obligatoire d'utiliser une protection d'oreilles.



Les personnes non concernées par le travail doivent quitter la zone de travail.



N'utilisez que des lames marquées d'une vitesse maximale de fonctionnement supérieure à la vitesse d'axe de lame.



Montage du disque



Débranchez la machine en débranchant le câble d'alimentation.

- Desserrez les deux boutons (23), retirez-les et retirez ensuite la protection.(12b)
- Dévissez l'écrou de serrage du disque (A) à l'aide d'une clé 30 mm. (7)



Le contre-écrou du disque est fileté à gauche.

- Retirez la plaque de serrage (B) et montez le disque.

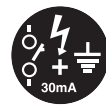


Faites attention au sens de rotation, qui est indiqué par une flèche sur l'une des faces. Assurez-vous que les surfaces de contact des brides, de la lame et de l'arbre sont propres.

- Vérifiez la position du disque sur la plaque centrale (C).
- Remettez en place la plaque de serrage (B) et serrez l'écrou (A).
- Remplacez le protège-lame, serrez les boutons (23).

Connexion électrique

Sécurité électrique



Utilisez cette machine uniquement sur une alimentation équipée d'un coupe-circuit limiteur de courant mis à la terre de 30 mA. Sinon, consultez notre catalogue de modèles appropriés.

Le RCCB doit être utilisé correctement, ce qui inclut des tests réguliers. Pour les outils fournis avec un RCCB intégré dans le câble ou dans la fiche secteur, si le câble ou la fiche a été endommagée, les réparations doivent être effectuées par le fabricant, l'un de ses agents, ou par un atelier qualifié pour éviter les risques résultant d'erreurs.

Les moteurs :

- **Standard** : avec interrupteur de marche/arrêt avec disjoncteur à minimum de tension
- 1-phase, 230 V, 2-3 hp 3 x 1,5 mm² avec bouchon (câble 2 P + E)
- 3-phases, 400 V, 3-4 hp 4 ou 5 x 1,5 mm² sans prise (câble 3P+E)
- **En option** : avec interrupteur de démarrage/arrêt avec ou sans ampèremètre
- 1-phase, 110 V, 2 hp 3 x 2,5 mm² sans prise



- Vérifiez que la tension secteur est conforme aux indications sur la plaque du fabricant de la machine.

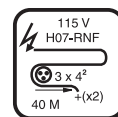
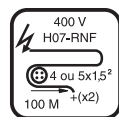
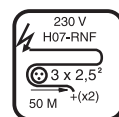
Moteur triphasé

Assurez-vous que le moteur tourne dans le même sens que la flèche gravée sur le carter : si le moteur ne tourne pas dans le sens souhaité, intervertissez deux des fils d'alimentation.



2P+T

Utilisez les types suivants de bougies, monophasées P + E, ou 3xPx+XE / 3xPx+xNx+XE conformément à la tension correspondante.



- Rallonge : Taille de câble suffisante pour le câble d'alimentation électrique, le raccordement électrique au secteur par un câble de type H07 RNF du format suivant :

- 3 x 2,5 mm² jusqu'à 50 m pour 230 V
- 4 ou 5 x 1,5 mm² jusqu'à 100 m pour 400 V
- 3 x 4 mm² jusqu'à 40 m pour 115 V

Mise en marche

Soyez toujours vigilant : Adoptez une position confortable et équilibrée.



Retirez tous les outils de réglage et clés mixtes du sol et de la machine



Veillez toujours à ce que le protège-lame soit en place.



Manuel de l'opérateur- TS 100 R

Pour la découpe à l'eau :

- Remplissez le bac avec de l'eau propre (niveau maximum = base de la plaque).
- Plongez la pompe dans le réservoir.

Lors d'une découpe à l'eau, assurez-vous que l'alimentation en eau est abondante.



Pour démarrer la machine, appuyez sur la touche verte sur l'interrupteur (interrupteur de démarrage/arrêt optionnel).



Pour arrêter la machine, appuyez sur le bouton rouge.



Puisque chaque scie est équipée d'une pompe auto-amorçante, le disque est arrosé dès que la scie est allumée.

Le carter de protection assure une parfaite répartition du jet.

Moteur monophasé protégé par un coupe-circuit thermique intégré.

Méthode de découpe

Découpes carrées :

Réglage de la hauteur de coupe (voir la fig. 1b)

- Desserrez le bouton amovible 25 (s'il est bloqué par la protection du disque, tirez-le vers vous et tournez-le)
- Réglez la hauteur du moteur à l'aide du bouton 11.
- Resserrez fermement le bouton amovible.

Réglage de la hauteur de butée du mouvement.

- En raison de l'usure du disque, ou si le mécanisme a été perturbé, la hauteur de coupe est peut-être trop peu profonde.
- La hauteur peut être réglée en tournant la vis 26 et son écrou de blocage.



Déplacez la tête tout le long du rail (avec le moteur éteint) afin de vérifier que le disque n'entre pas en contact avec les pièces transversales sur les tables.

Réglage du guide de coupe (voir la fig. 4)

- Réglez la largeur de coupe à l'aide de la roue dentée D ; la largeur est indiquée par les règles E.

Réglage de la rallonge pour les matériaux larges.

- Desserrez les roues dentées 21 (voir fig. 1a)
- Tirez la rallonge 20 pour l'ajuster au matériau.
- Resserrez les roues dentées.

Découpes.

- Retirez la tête du support de disque vers l'arrière.
- Positionnez le matériau sur la table.
- Tirez la tête vers vous-même en l'avançant progressivement sans forcer la lame (évités les contacts soudains avec le matériau).

Découpes biseautées.

Réglage de la rallonge (Voir fig. 1a).

- Pour les matériaux larges, desserrez les roues dentées 21 et retirez complètement la rallonge 20
- Tournez-la pour placer la butée en position supérieure
- Engagez de nouveau la rallonge et resserrez les roues dentées pour l'adapter à la largeur voulue, en prenant soin de placer la rallonge perpendiculairement à la butée 15.

L'inclinaison

- Desserrez les deux volants de réglage (6) (Voir fig. 1a).
- Basculez le montage tête de coupe et rail.
- Verrouillez à nouveau le volant.
- Maintenez la grande table 14a des deux côtés (voir les fig. 4a et 4b).
- Tirez le loquet de sécurité 27.
- Soulevez la barre depuis le milieu en poussant sur le point de blocage à 22,5°.



Inclinez toujours la tête de coupe avant d'incliner les tables afin d'éviter que les tables heurtent le disque (Voir fig. 5b).

Remise à niveau :

- Soulevez la grande table depuis l'avant (voir fig. 5).
- Tirez sur le montage de table jusqu'à ce qu'il soit à niveau.
- Desserrez les boutons 6.
- Remettez la tête de coupe en position de coupe droite.



Veillez à ne pas poser la main entre les deux tables pour éviter de vous coincer les doigts.

Remettez toujours à niveau les tables avant de déplacer la tête de coupe afin d'éviter que les tables heurtent le disque (Voir fig. 5c).

Poussez le rail fermement dans la position horizontale avant de verrouiller les boutons : le cylindre de rappel peut faire sortir cela de son emplacement.

Réglages (Voir fig. 6)

Aucun réglage n'est requis. Ceci est réalisé dans nos ateliers.

Toutefois, en cas de chocs, de desserrage des boulons, de manipulation brutale lors du pivotement de la tête :

- ajustez la vis (E),
- vérifiez l'équerre (pour des coupes en ligne droite),
- et bloquez l'écrou de blocage (réglage sur les bras avant et arrière).

Pour corriger le réglage à 45°, ajustez la vis (F) et le contre-écrou de blocage.

Entretien

(le moteur doit être arrêté)



Avant de procéder à toute opération, débranchez la machine du secteur

- Nettoyez quotidiennement la machine.
- Les tables peuvent être retirées pour faciliter le nettoyage (Voir fig. 4c).
 - Inclinez le moteur en position de biseautage.
 - Saisissez la grande table 14a des deux côtés.
 - Tirez le loquet de sécurité 27.
 - Soulevez les tables en poussant le montage à mi-course et en soulevant la grande table pour la retirer du point de blocage avant l'orifice. Tirez le montage et retirez le support arrière 14b de la petite table. Retirez les tables.
 - Pour réinsérer les tables, placez le support arrière de la petite table dans son orifice et rabattez le montage jusqu'à ce que le support avant de la grande table puisse être abaissé lorsque son port est ouvert.



Libérez complètement le moteur (en position biseau) pour retirer et remplacer les tables. Ne mettez pas les mains entre les deux tables.

- Videz régulièrement le réservoir pour éliminer les dépôts boueux qui pourraient bloquer la pompe et ainsi entraîner une usure prématurée.
- Lavez le bac abondamment à l'eau.
- Nettoyez la pompe.
- Entreposez dans un endroit sec.
- Nettoyez les rails avec une attention particulière : nous préconisons l'utilisation d'un vernis de glissement, type Loctite VG 26.



Stockez-les dans un endroit sec, hors de portée des enfants. Entretenez les outils avec précaution.

Diagnostic

En cas de fonctionnement défectueux, reportez-vous aux tableaux ci-dessous pour trouver une solution.

La machine ne fonctionne pas

Causes	Actions correctives recommandées
Pas branchée correctement ou câble endommagé	Assurez-vous que l'alimentation est correctement branchée (prise, rallonge, etc.) Vérifiez le câble d'alimentation
Aucune tension secteur	Testez ou faites tester par un électricien (coupe-circuit, prise, etc.)
Interrupteur défectueux, câble de moteur endommagé	Faites tester par un électricien ou contactez le service après-vente
Moteur défectueux (pas de puissance, odeur désagréable)	Contactez le service après-vente pour faire remplacer le moteur

Démarrage difficile

Causes	Actions correctives recommandées
Condensateur de démarrage du moteur monophasé	Remplacez le condensateur
Alimentation triphasée inappropriée (sur 2 phases, câble de moteur défectueux)	Faites-la vérifier par un électricien ou contactez le service après-vente

La pompe ne démarre pas

Causes	Actions correctives recommandées
Le câble secteur est mal branché ou est endommagé	Vérifiez le câble secteur
Pas de tension au niveau du circuit de pompe ou du circuit d'alimentation secteur	Vérifiez le circuit de la pompe et le circuit d'alimentation secteur

La pompe ne pompe pas d'eau

Causes	Actions correctives recommandées
Une bulle d'air peut s'être formée à l'intérieur du corps de pompe	En tenant la pompe du tuyau de sortie, sortez-la et immergez-la à nouveau
La turbine est encombrée.	Dévissez le filtre et, à l'aide d'un petit tournevis, retirez toutes les saletés de la zone de fonctionnement de la turbine.

Réglage de la traverse

Réglage de la façon dont le chariot glisse sur le rail (VOIR LES FIG. 7a et 7b).

- Cette opération nécessite une clé à six pans n°4 et une clé plate n°13.
- Le réglage s'effectue dans le plan horizontal en serrant les vis excentrées H et dans le plan vertical en serrant les vis excentrées I
- Pour régler les vis excentrées : placez la clé à six pans dans le trou hexagonal de la vis et utilisez la clé plate pour desserrer légèrement l'écrou de serrage J. Serrez la vis excentrée avec une clé à six pans jusqu'à ce que le roulement soit correctement réglé. Resserrez l'écrou et vérifiez que le chariot coulisse correctement.



Resserrez les deux vis excentrées dans le même plan en même temps.

Pour régler le plan vertical, faites passer la clé six pans d'un côté à travers la plaque de réglage de la hauteur (24) et de l'autre à travers le trou situé derrière l'interrupteur.

Conseils importants

- Serrez les écrous et boulons régulièrement.
- Lors des remisages de la machine, nous conseillons d'enlever la lame et de la ranger soigneusement.
- Vérifiez qu'il y a une alimentation en eau suffisante pendant le fonctionnement de la machine.
- Serrez fermement la lame.
- Assurez-vous que les surfaces de contact des brides, de la lame et de l'arbre sont propres.



Le fabricant décline toute responsabilité en cas de pertes ou dommages résultant d'une utilisation inadaptée ou de toute modification, altération ou mise sous tension ne répondant pas aux spécifications d'origine du fabricant.



Le niveau sonore de cette machine est mesuré en fonction du standard S 31.069.

Au niveau de la station de travail, le niveau de pression acoustique peut dépasser 85 dB (A). Dans ce cas, des mesures de protection individuelle doivent être prises.

Réparations

S
A
V

Contactez votre fournisseur qui est entièrement à votre service pour effectuer les réparations le plus rapidement et au meilleur prix possible.

Pièce de rechange

Pour la livraison rapide de pièces de rechange et afin d'éviter toute perte de temps, il est nécessaire de rappeler à votre fournisseur les informations indiquées sur la plaque d'instructions située sur la machine lors de chaque commande, ainsi que la référence de la pièce à remplacer.

00000000	(0)
Numéro de l'article	Quantité

Mise au rebut

En cas de détérioration et de mise au rebut de la machine, les éléments suivants doivent être mis au rebut conformément aux exigences de la législation en vigueur.

Matériaux principaux

- Moteur : Aluminium (AL), acier (AC), cuivre (CU), polyamide (PA)
- Machine : Tôle en acier (AC), Fonte (FT)

Les instructions relatives à l'utilisation et aux pièces de rechange disponibles dans le présent document sont fournies uniquement à titre indicatif et n'ont pas valeur d'engagement. Dans le cadre de notre politique d'amélioration de la qualité de nos produits, nous nous réservons le droit d'apporter toute modification technique sans préavis.

Manuel de l'opérateur- TS 100 R

Caractéristiques techniques

	Standard		Option	
	Puissance, kW	2,2 kW (3 CV)	2,9 kW (4 CV)	1,5 kW (2 CV)
Tension ($\pm 5\%$), V	230 (50 Hz)	400 (50 Hz)	230 (50 Hz)	115 (50 Hz)
Courant, A	10	11,5	12,5	20
Pompe :	10 W, 230 V	10 W, 230 V	10 W, 230 V	30 W 115 V
Vitesse du moteur, tr/min	2800			
Vitesse du disque, tr/min	2800			
Protection électrique	IP 54			

La profondeur de coupe (E) à 90°, mm	100		
La profondeur de coupe (E) à 45°, mm	80		
Longueur de coupe (L), mm	1900/1200 (épaisseur 100 mm)		
	1000/1300 (épaisseur 120 mm)		
Largeur utilisable (à droite) (I), mm	Illimité, (largeur du support avec rallonge = 600 mm)		
Espace sous le disque (P), mm	120		
Dimensions (selon le modèle) l x l x H, mm	1420/1720 x 840 x 1400 (100R/130R) (avec pieds)		
	1420/1720 x 625 x 790 (100R/130R) (établi)		
Poids (selon le modèle), en kg	106/126 (100R/130R)		7 pieds
	Refroidissement des disques		
Capacité minimale du réservoir, l	Jet d'eau dans le boîtier du disque		
Pompe à eau	55/65 Lg : 1,30 m		
Alimentation électrique	13 W - 20 % 8-10 l/min.		
	230 V (H07-RNF 3 x 1,5 ² - L 3 m)		
	400 V (H07-RNF 5 x 1,5 ² - L 3 m)		
	115 V (H07-RNF 3 x 2,5 ² - L 3 m)		

Émissions sonores (voir remarque 1)

Niveau de puissance sonore mesuré dB(A)	103
Niveau de puissance sonore garanti, dB(A)	104

Niveaux sonores (voir remarque 2)

Niveau de pression sonore à l'oreille de l'utilisateur, dB(A)	92
---	----

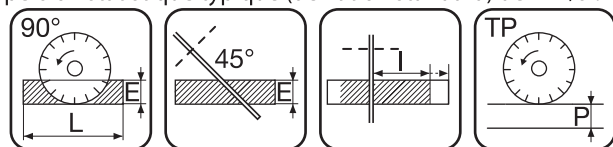
Niveaux de vibrations équivalents, a_{hv} (voir remarque 3)

Poignée, m/s ²	2,6
---------------------------	-----

Remarque 1 : Émission sonore dans l'environnement mesurée comme puissance acoustique (LWA) selon EN 12418.

Remarque 2 : Niveau de pression sonore conformément à EN 12418. Les données reportées pour le niveau de pression sonore montrent une dispersion statistique typique (déviations standard) de 1,0 dB (A).

Remarque 3 : Niveau de vibrations conformément à EN 12418. Les données reportées pour le niveau de vibrations montrent une dispersion statistique typique (déviations standard) de 1 m/s².



DECLARATION UE DE CONFORMITE (Concerne seulement l'Europe)

Nous, **Husqvarna AB**, SE 561 82 Huskvarna, SUÈDE, Tél. +46 36 146500, déclarons sous notre seule responsabilité que le produit représenté :

Description	Scie sur table
Marque	HUSQVARNA
Type/Modèle	TS 100 R
Identification	Numéros de série de l'année 2018 et ultérieurs

est entièrement conforme à la réglementation et aux directives de l'UE suivantes :

Directive/Réglementation	Description
2006/42/EC	« relative aux machines »
2000/14/EC	« relative au bruit extérieur »
2011/65/UE	« relative à la limitation de l'utilisation de certaines substances dangereuses »

et que les normes harmonisées et/ou les spécifications techniques sont appliquées comme suit :

EN ISO 12100:2010
EN 12418:2000+A1:2009

Partille, 3 mai 2018

Joakim Ed

Directeur général R&D

Responsable de la documentation technique

Conditions de garantie.

1. PÉRIODE

La garantie est accordée à partir de la date d'achat (date de la facture du distributeur) et est valable pour une période de 12 mois.

2. GARANTIE

La garantie est limitée au remplacement gratuit d'une pièce reconnue comme défectueuse par Husqvarna (à l'exclusion de l'usure des composants et consommables) à condition que la réparation soit effectuée dans un service après-vente Husqvarna ou dans un centre de réparation reconnu par Husqvarna.

Le fabricant n'est pas responsable des éventuels dommages, directs ou indirects, matériels ou immatériels, causés à des personnes ou à des choses par la défaillance de la machine ou le non fonctionnement de la machine.

3. CONDITIONS DE GARANTIE

Pour bénéficier de la garantie, il est nécessaire de renvoyer le certificat de garantie joint, dûment rempli, à Husqvarna dans les huit jours suivant l'achat.

En cas de défaillance de la machine au cours de la période de garantie, notre service après-vente vous indiquera la méthode appropriée et la plus efficace de traiter votre demande et vous conseillera si nécessaire au sujet du centre de service après-vente agréé le plus proche.

Sinon, vous pouvez retourner à vos frais la machine, avec une description écrite du problème et des dommages causés et une copie de la facture, directement à notre service après-vente où une enquête complète sera entreprise sans délai.

4. EXCLUSIONS

La garantie ne pourra être appliquée pour les dommages ou les défaillances causées par :

- une mauvaise utilisation, une erreur de transport, de manutention ou d'entretien,
- l'utilisation d'un carburant inapproprié ou de lubrifiants non conseillés par Husqvarna,
- l'utilisation de pièces ou accessoires non authentiques,
- les réparations effectuées par des centres de service non agréés,
- l'utilisation de spécifications incorrectes des outils de coupe (nous suggérons l'utilisation d'outils Husqvarna).

Les marchandises sont renvoyées sous l'entière responsabilité de l'acheteur à qui il appartient de former un recours contre le transporteur de la façon habituelle sans délai.

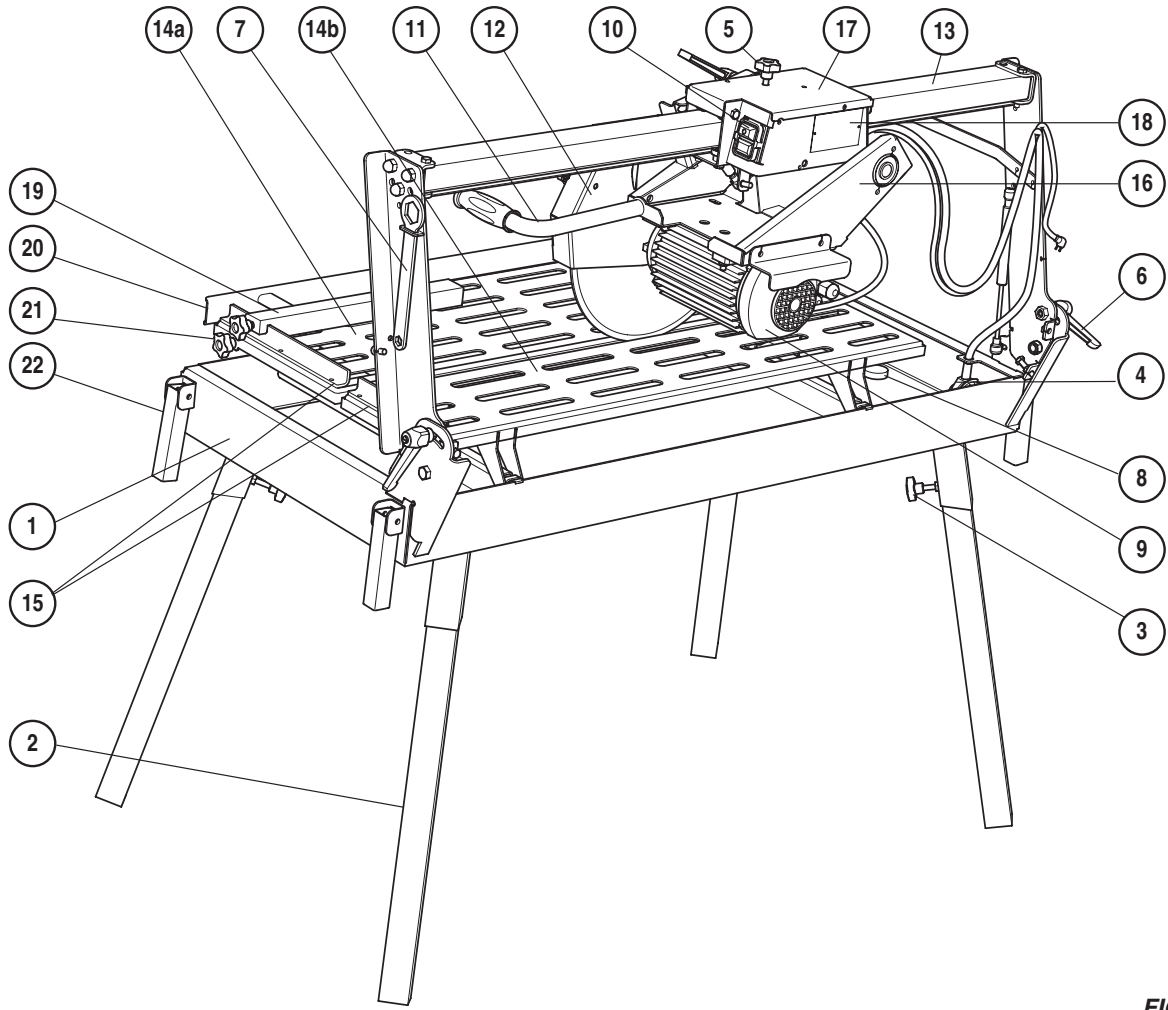


FIG. 1a
ABB. 1a

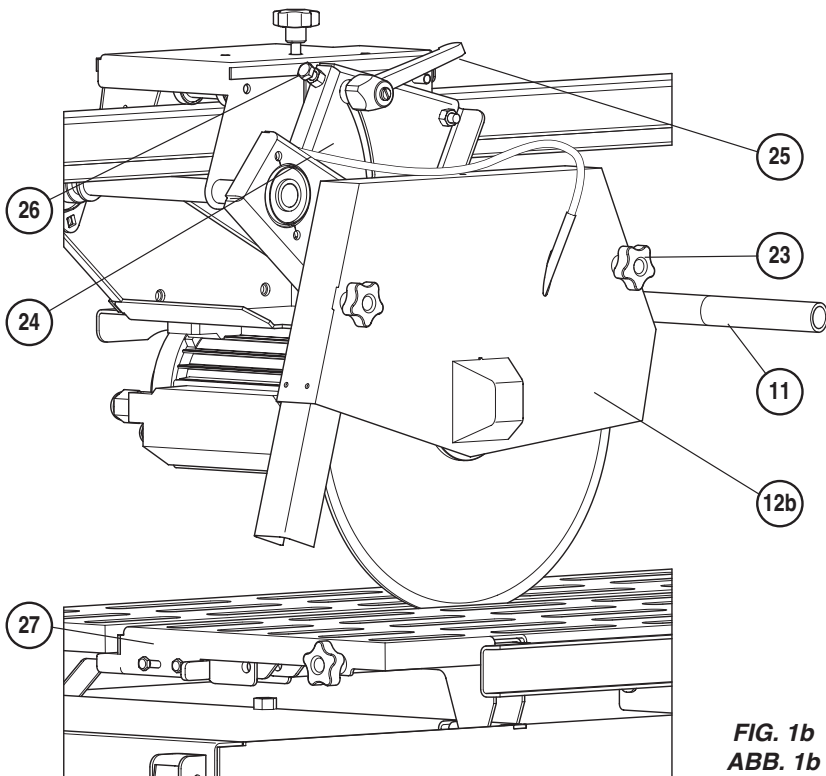


FIG. 1b
ABB. 1b

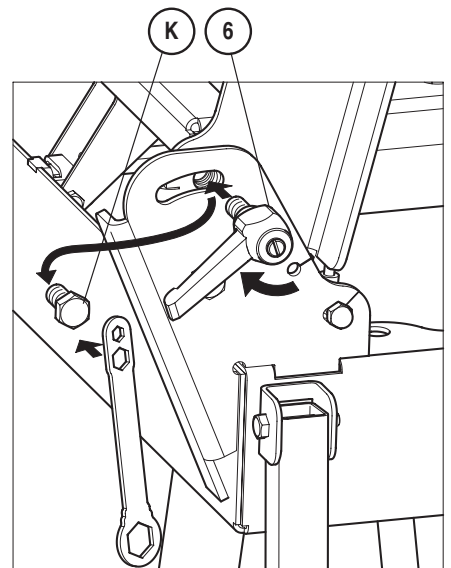


FIG. 2

Operator's manual - TS 100 R

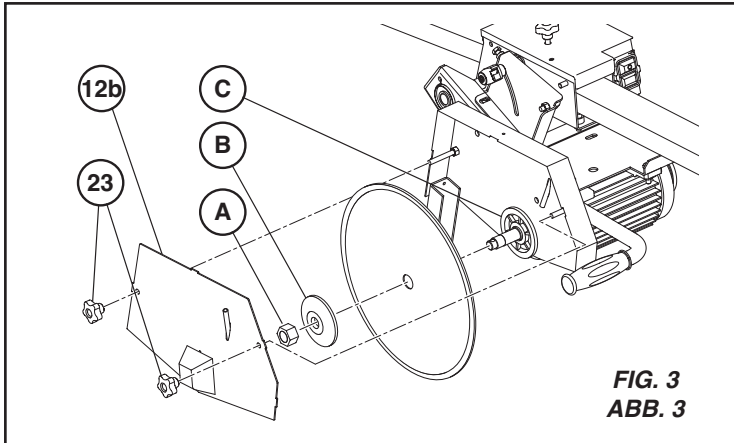


FIG. 3
ABB. 3

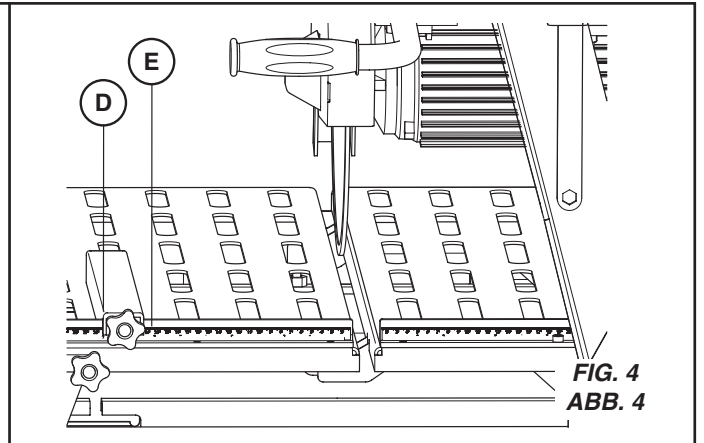


FIG. 4
ABB. 4

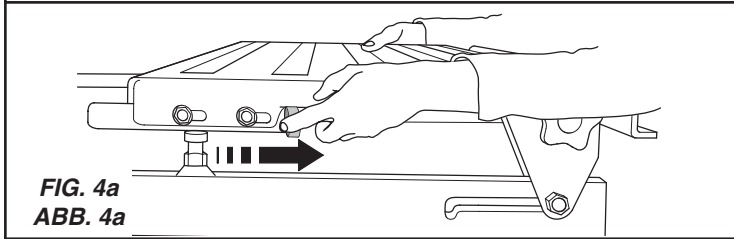


FIG. 4a
ABB. 4a

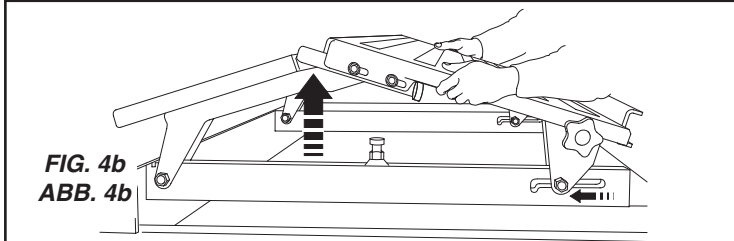


FIG. 4b
ABB. 4b

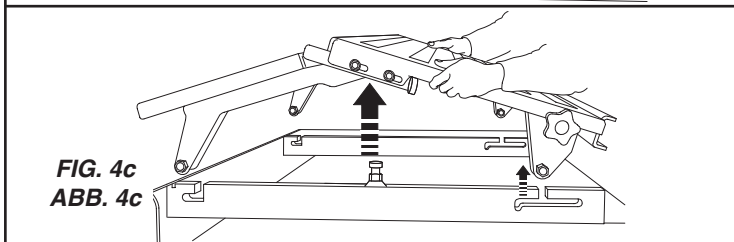


FIG. 4c
ABB. 4c

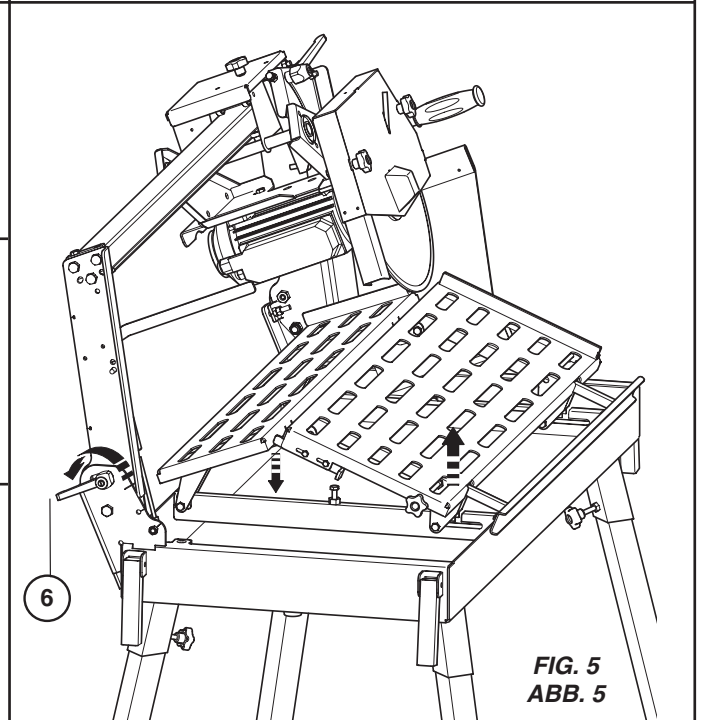


FIG. 5
ABB. 5

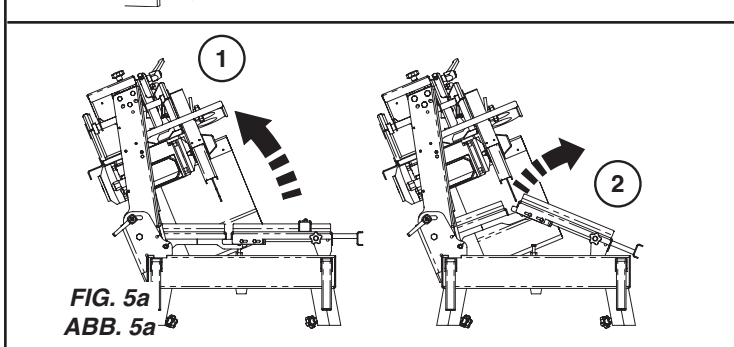


FIG. 5a
ABB. 5a

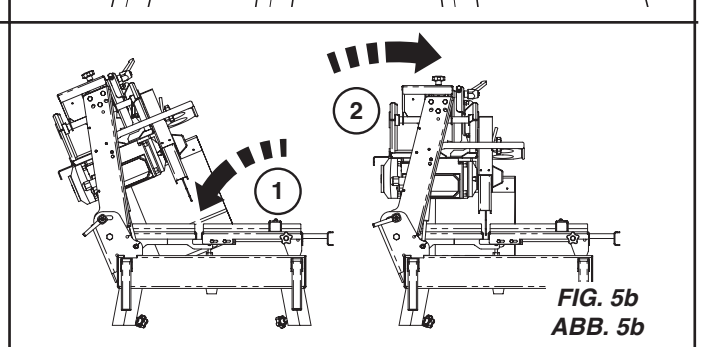


FIG. 5b
ABB. 5b

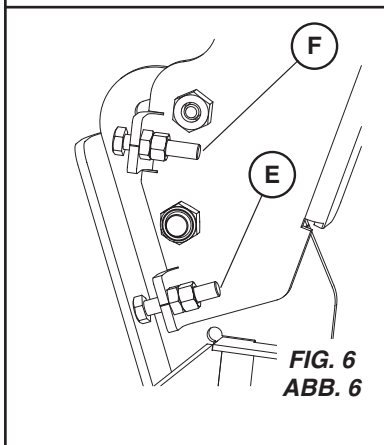


FIG. 6
ABB. 6

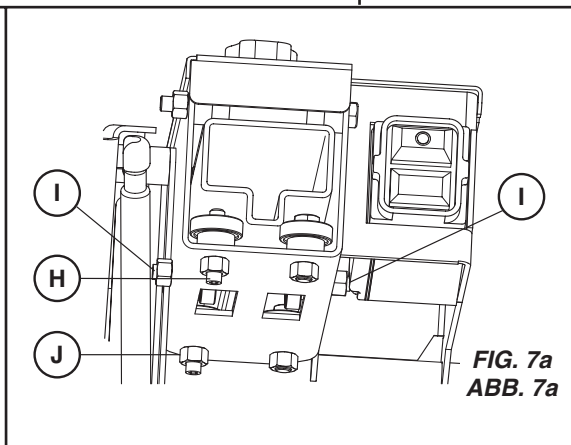


FIG. 7a
ABB. 7a

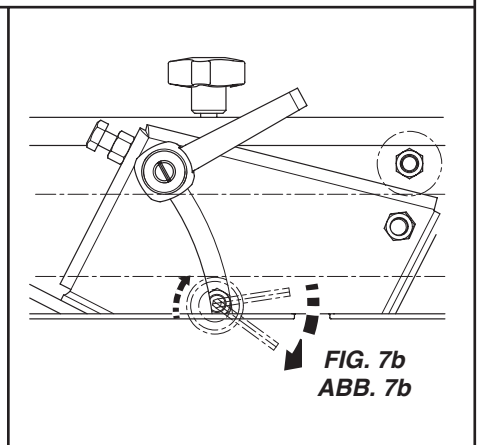


FIG. 7b
ABB. 7b

Preface to the manual

Before leaving our factory every machine passes an exacting inspection programme in which everything is checked minutely.

Following the instructions will ensure that your machine gives long service, in normal operating conditions.

The user advice and spare parts mentioned in this document are given as an indication, and do not constitute an undertaking. No warrantee will be granted in the event of errors or omissions, or for damage occurring during delivery, or caused by the design or use of the machine. We are very concerned about the quality of our products and we reserve the right to make any technical modifications to improve them, without warning.

This document will:

- provide the user with: information about the machine
- information about its possible uses
- prevent accidents due to unsuitable use, by an untrained person, during maintenance, repairs, overhauls, handling or transport
- improve the reliability and durability of the machine
- ensure correct use, regular maintenance, and fast fault finding in order to reduce repair costs and downtime.

The manual should always be available at the place of work. It should be read and used by any person installing or using the machine.

The obligatory technical regulations in force in the country where the machine is used must also be adhered to for maximum safety.

The manufacturer declines any responsibility resulting from improper use, or modifications.

General safety instructions

The use of symbols on machines (in color) and in the manual identify advice concerning your safety.

WARNING
Danger symbol



OBLIGATION
Blue background, white marking : obligatory
safety red marking : movement forbidden



WARNING
Black triangle and marking on a yellow background : danger if not adhered to. Risk of injury to the user or third parties, with possibility of damage to the machine or the tool.

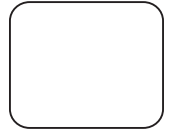


PROHIBITION
Red circle with or without bar : use or presence prohibited.



INFORMATION

Information - Instruction: special instructions concerning use and inspection.



This symbol indicates that the machine is in conformance with the applicable European directive.



Environmental marking. Symbols on the product or its packaging indicate that this product cannot be handled as domestic waste.



By ensuring that this product is taken care of correctly, you can help to counteract the potential negative impact on the environment and people that can otherwise result through the incorrect waste management of this product.

For more detailed information about recycling this product, contact your municipality, your domestic waste service or the shop from where you purchased the product.

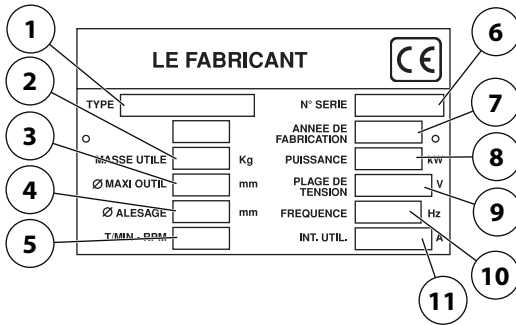
Special instructions

The disc cutter is designed to provide safe and disc reliable service in operating conditions corresponding with the instructions, but it can present dangers for the user and risks of damage, consequently regular on site inspection is necessary to ensure :

- Perfect technical condition (use for the purpose for which it is intended and taking into account any risks, and correction of any malfunction detrimental to safety).
- Use of a diamond disc for water lubricated cutting of marble, stone, granite, brick and facings (porcelain, glazed tiles, ceramics, etc). The use of any other disc is forbidden (abrasive, saw, etc).
- Competent personnel (qualifications, age, training, education) who have studied the manual in detail before starting work: any fault of an electrical or other nature must be checked by a competent person (electrician, maintenance foreman, authorized dealer, etc).
- That the warnings and instructions marked on the machine are followed (adequate personal protection, correct use, general safety instructions, etc).
- That no modification, transformation or addition is detrimental to safety and that it is carried out without prior authorization from the manufacturer.
- Respect of the maintenance intervals and periodical checks recommended.
- That only genuine spare parts are used for repairs.

Operator's manual - TS 100 R

Instruction plate



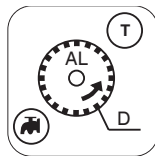
- | | | |
|---------------------|---------------|--------------|
| 1. Type | 2. Weight | 3. Maxi tool |
| 4. Bore | 5. Speed | 6. Serial |
| 7. Fabrication year | 8. Power | 9. Voltage |
| 10. Frequency | 11. Intensity | |

Use

Sawing marble, stone, granite, brick, cement and all facings (porcelain, glazed tiles, ceramics, etc).

Tools

Water lubricated diamond disc diameter 300 mm - diameter 350xmm (D) - bore 25.4 mm (AL). (Information from your usual supplier).



- | | |
|---------------------|--------------|
| 1. Carborundum disc | 2. Saw blade |
|---------------------|--------------|

Any application not corresponding with the intended use (use of a saw blade, abrasive disc, etc) is prohibited.

Inspection-Description of the machine

- On receiving the machine check its condition. To unscrew the screws K using key 7, and to mount the handles (see fig 7)
- Always keep it perfectly clean.
- Check the supply cable and the extension lead periodically
- Always keep alert when working.
- Check that the parts are properly fixed (no abnormal vibration) and that it is correctly assembled.

See fig. 1a-1b

1. Chassis-tank
2. Leg
3. Leg locking knob
4. Water pump
5. Head locking knob
6. 90° to 45° locking knob
7. 30 mm spanner
8. Drain plug
9. Motor
10. Lack of voltage switch
11. Operating handle
12. Disc casing
- 12b. Removable guard
13. Rail
- 14a. Large table
- 14b. Small table
15. Plate stops
16. Cutting head
17. Carriage
18. Manufacturer's plate
19. 90° cutting guide
20. Plate side extension
21. Wheel for tightening the extension
22. Transport handles
23. Wheel for fixing the disc guard
24. Height adjustment plate
25. Height adjustment tightening knob
26. Cutting depth adjustment screw
27. Table tilting safety latch

Handling - transport

Lock the moving head on the front part of the rail using the knob (5).

Hold the machine by the handles (22)

Fitting the legs :

- Loosen the four flywheels (3).
- Bring two of the feet to the front (check the angle of the feet connectors).
- Lift the front and lower the feet into the supports.
- Proceed in the same way for the back.
- Immobilize the flywheels (3).

For these different operations always disconnect the machine!



Check before starting

Please read the instructions for use prior to operating the machine for the first time.



Motor off.



The working area must be completely cleared, well lit and all safety hazards removed (no water or dangerous objects in the vicinity).



The operator must wear protective clothing appropriate to the work he is doing. We recommend that this includes both eye and ear protection.



The use of ear protection is mandatory.



Any persons not involved in the work should leave the working area.



Use only blades marked with a maximum operating speed greater than blade shaft speed.



Fitting the disc



Disconnect the machine by unplugging the supply cable.

- Release the two knobs (23), remove them and then remove the guard.(12b)
- Unscrew the disk clamping nut (A) using a 30 mm spanner. (7)



The disc locking nut has a left-hand thread.

- Remove the clamping plate (B) and fit the disk.



Take care about the direction of rotation which is shown by an arrow on one of the faces. Make sure the contact faces of flanges, of blade and the axle are clean.

- Check the disk position on the centring plate (C).
- Refit the clamping plate (B) and tighten the nut(A).
- Replace the guard, tighten the knobs (23).

Electrical connection

Electrical safety



Operate this machine only on a supply equipped with a 30 mA earthed current-limiting circuit-breaker. Otherwise, consult our catalogue for appropriate models.

The RCCB must be used correctly, including testing it regularly. For tools supplied with an integral RCCB in the cable or in the mains plug, if the cable or plug has been damaged, repairs must be carried out by the manufacturer, one of his agents or by a qualified repair workshop to avoid any risks resulting from errors.

Engines :

- **Standard** : with on-off switch with no-volt release switch
- 1-phase, 230 V, 2-3 hp 3 x 1,5 mm² with plug (cable 2 P + E)
- 3-phase, 400 V, 3-4 hp 4 or 5 x 1,5 mm² without plug (cable 3P+E)

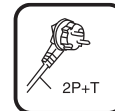
- **Optional** : with cut-out switch with or without ammeter
- 1-phase, 110 V, 2 hp 3 x 2,5 mm² without plug



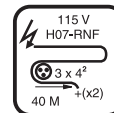
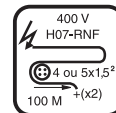
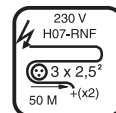
- Make sure that the mains voltage corresponds with that marked on the manufacturer's plate on the machine.

Three-phase motor

Make sure that the motor rotates in the same direction as the arrow stamped on the casing; if the motor does not turn in the direction required, swap two of the supply wires.



Use the following types of plug, single phase 2 P + E, or 3xPx+xE / 3xPx+xNx+xE according to the corresponding voltage.



- Extension lead: Cable size sufficient for the electrical power, connection to the mains by a H07 RNF type cable of the following size:

- 3 x 2.5 mm² up to 50 m for 230 V
- 4 or 5 x 1.5 mm² up to 100 m for 400 V
- 3 x 4 mm² up to 40 m for 115 V

Starting up

Always take care. Get into a comfortable, balanced position.



Remove all adjustment tools and wrenches from floor and machine



Always keep blade guard in place



For wet cutting:

- Fill the tray with clean water (maximum level = base of the plate).
- Immerse pump in tank.

Ensure that the water supply is abundant, when cutting wet.



To start the machine press the green button on the switch (optional cut-out switch).



To stop the machine, press the red button.



As each saw is fitted with a selfpriming pump, the disk is sprayed as soon as the saw is turned on.

The protective guard ensures perfect spray distribution.

One-phase motor protected by a built-in thermal circuit breaker.

Cutting method

Square cuts:

Adjusting the cutting height (See fig. 1b)

- Untighten the indexable knob 25 (if this is blocked by the disc guard, pull it towards you and turn it)
- Adjust the height of the motor via knob 11.
- Retighten the indexable knob firmly.

Adjusting the height of the movement stop.

- Because of wear on the disc or if the mechanism has been disturbed, the cutting height may be too shallow.
- The height can be adjusted by turning screw 26 and its lock nut.



Move the head all along the rail (with the motor off) to check that the disc does not come into contact with the cross-pieces on the tables.

Adjusting the cutting guide (See fig. 4)

- Adjust the cutting width via toothed wheel D; the width is shown by the setting rules E.

Adjusting the extension for wide materials.

- Untighten the toothed wheels 21 (See fig. 1a)
- Pull the extension 20 to adjust it to the material.
- Retighten the toothed wheels.

Cuts.

- Remove the disk support head towards the rear.
- Position the material on the table.
- Pull the head towards yourself whilst gradually forward it without forcing the blade (avoid sudden contact with the material).

Bevelled cuts.

Adjusting the extension (See fig. 1a).

- For wide materials, untighten the toothed wheels 21 and remove the extension 20 completely
- Turn it to move the stop to the upper position
- Re-engage the extension and retighten the toothed wheels to suit the desired width, taking care to position the extension perpendicular to the stop 15.

Tilting

- Loosen the two adjusting flywheels (6) (See fig. 1a).
- Tip over the cutting head and rail assembly.
- Relock the flywheels.
- Hold the large table 14a on both sides (See figs. 4a & 4b).
- Pull the safety latch 27.
- Lift the table from the middle by pushing the assembly to the blocking point at 22.5°.



Always tilt the cutting head before tilting the tables to avoid the tables colliding with the disc (See fig. 5b).

Re-levelling:

- Lift the large table from the front (See fig. 5).
- Pull the table assembly until it is level.
- Loosen the knobs 6.
- Return the cutting head to the straight cutting position.



Take care not to place your hand between the two tables to avoid catching your fingers.

Always re-level the tables before moving the cutting head to avoid the tables colliding with the disc (See fig. 5c).

Push the rail firmly into the horizontal position before locking the knobs: the return cylinder can put this out of position.

Adjustments

 (See fig. 6)

No adjustment is necessary. This is carried out in our workshops.

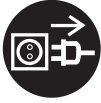
However, in the event of knocks, loosening of bolts, rough handling when pivoting the head:

- adjust screw (E),
- check the squaring (for straight line cuts),
- and lock the lock-nut (adjustment on front and rear arms).

To correct the adjustment to 45°, adjust screw (F) and counter-lock nut.

Maintenance

(the motor must be stopped)



Before carrying out any operation disconnect the machine from the mains

- Clean the machine daily.
- The tables can be removed for ease of cleaning (See fig. 4c).
 - Tilt the motor to the bevelling position.
 - Grip the large table 14a on both sides.
 - Pull the safety latch 27.
 - Lift the tables by pushing the assembly halfway along their travel and lifting the large table to remove it from the blocking point before the port. Pull the assembly and remove the small table's rear support 14b. Remove the tables.
 - To re-insert the tables, position the small table's rear support in its port and fold the assembly until the large table's front support can be lowered when its port is open.



Fully free the motor (in bevel position) to remove and replace the tables. Do not put your hands between the two tables.

- Empty regularly the tank to remove muddy deposits which could clog the pump and thus cause premature wear.
- Wash the tray with plenty of water.
- Clean the pump.
- Store in a dry place
- Clean the rails with particular attention: we advocate the use of a slide polish, type Loctite VG 26.



Store in a dry place, not accessible to children. Maintain the tools carefully.

Fault finding

In the event of faulty operation refer to the tables below to find a solution.

The machine does not work

Causes	Remedies
Not plugged in properly or cable damaged	Make sure that the supply is correctly plugged in (plug, extension lead, etc) Check the supply cable
No mains voltage	Test or have tested by an electrician (circuit breaker, plug, etc)
Switch defective, motor cable damaged	Have tested by an electrician or contact the service department
Motor faulty (no power, unpleasant smell)	Contact the service department to have the motor replaced

Difficult starting

Causes	Remedies
Single phase motor starting condenser	Replace the condenser
Three-phase supply not correct (on 2 phases, motor cable faulty)	Have it checked by an electrician or contact the service department

The pump does not start

Causes	Remedies
The mains lead is not correctly connected or is damaged	Check the mains lead
No voltage in pump circuit or mains supply circuit	Check the pump circuit and mains supply circuit

The pump does not pump water

Causes	Remedies
An air bubble may have formed inside the pump body	Holding the pump of the outlet pipe remove it from the water and reimmerse it
The turbine is jammed	Unscrew the filter and, using a small screwdriver, remove all dirt from the operating area of the turbine.

Adjusting the traverse

Adjusting the way the carriage slides on the rail (SEE FIGS. 7a & 7b).

- This operation requires a No. 4 Allen key and a flat No. 13 spanner.
- Adjustment is made in the horizontal plane by tightening eccentric screws H and in the vertical plane by tightening eccentric screws I
- To adjust the eccentric screws: place the Allen key in the screw's hexagonal hole and use the flat spanner to loosen the tightening nut J slightly. Tighten the eccentric screw with the Allen key until the bearing is adjusted correctly. Retighten the nut and check that the carriage slides correctly.



Retighten the two eccentric screws in the same plane at the same time.

To set the vertical plane, pass the Allen key on the one hand through the height-adjustment plate (24) and on the other through the hole behind the switch.

Important advice

- Tighten the nuts and bolts regularly.
- When storing the machine, we recommend removing the blade and storing it carefully.
- Check that there is sufficient water supply during operation.
- Tighten the blade firmly.
- Make sure the contact faces of the flanges, blade and axle are clean.



The manufacturer declines all responsibility for loss or damage resulting from misuse or any modification, alteration or powering that does not conform to the manufacturer's original specifications.



The noise level of this machine is measured according to the S 31.069 standard. At the work station, the sound pressure level may exceed 85 db (A) In this case individual protection measures must be taken.

Repairs

S
A
V

Contact your supplier who is entirely at your service to carry out repairs in the shortest time at the best possible price.

Spare parts

For rapid delivery of spares and in order to avoid any wasted time, it is necessary to remind your supplier of the details shown on the instruction plate on the machine with each order, as well as the reference of the part to be replaced.

00000000	(0)
Item number Code	Quantity

Scrapping

In the event of deterioration and scrapping of the machine, the following items must be disposed of in accordance with the requirements of the legislation in force.

Main materials

- Motor : Aluminium (AL), Steel (AC), Copper (CU), Polyamide (PA)
- Machine : Steel sheet (AC), Cast iron (FT)

The instructions for use and spare parts found in this document are for information only and are not binding. As part of our product quality improvement policy, we reserve the right to make any and all technical modifications without prior notice.

Operator's manual - TS 100 R

Technical data

	Standard		Option	
	Power, kW	2,2 kW (3 CV)	2,9 kW (4 CV)	1,5 kW (2 CV)
Voltage (±5%), V	230 (50 Hz)	400 (50 Hz)	230 (50 Hz)	115 (50 Hz)
Current, A	10	11,5	12,5	20
Pump	10 W, 230 V	10 W, 230 V	10 W, 230 V	30 W, 115 V
Motor speed, rpm	2800			
Disc speed, rpm	2800			
Electrical protection	IP 54			

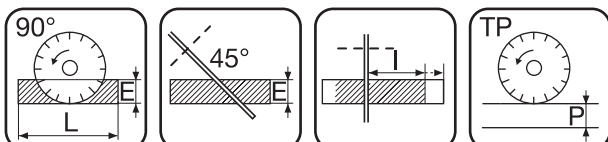
Depth of cut (E) at 90°, mm	100		
Depth of cut (E) at 45°, mm	80		
Length of cut (L), mm	1900/1200 (thickness 100 mm)		
	1000/1300 (thickness 120 mm)		
Useable width (to the right) (I), mm	Unlimited, (Width of support with extension = 600mm)		
Space below disc (P), mm	120		
Dimensions (depending on model) l x w x h, mm	1420/1720 x 840 x 1400 (100R/130R) (with legs)		
	1420/1720 x 625 x 790 (100R/130R) (bench)		
Weight (depending on model), kg	106/126 (100R/130R)	7 legs	
Disc cooling	Water spray into the disc casing		
Minimum tank capacity, l	55/65 Lg: 1,30 m		
Water pump	13 W - flow : 8-10 l/min.		
Electricity supply	230 V (H07-RNF 3 x 1,5 ² - L 3 m)		
	400 V (H07-RNF 5 x 1,5 ² - L 3 m)		
	115 V (H07-RNF 3 x 2,5 ² - L 3 m)		

Noise emissions (see note 1)	
Sound power level, measured dB(A)	103
Sound power level, guaranteed dB(A)	104
Sound levels (see note 2)	
Sound pressure level at the operators ear, dB(A)	92
Vibration levels, a _{hv} (see note 3)	
Handle, m/s ²	2,6

Note 1: Noise emissions in the environment measured as sound power (LWA) in conformity with EN 12418.

Note 2: Noise pressure level according to EN 12418. Reported data for noise pressure level has a typical statistical dispersion (standard deviation) of 1.0 dB(A).

Note 3: Vibration level according to EN 12418. Reported data for vibration level has a typical statistical dispersion (standard deviation) of 1 m/s².



EU Declaration of Conformity

OM version

(Applies to Europe only)

We, **Husqvarna AB**, SE 561 82 Huskvarna, SWEDEN, Tel. +46 36 146500 declare on our sole responsibility that the product:

Description	Masonry Saw
Brand	HUSQVARNA
Type / Model	TS 100 R
Identification	Serial numbers dating from 2018 and onwards

complies fully with the following EU directives and regulations:

Directive/Regulation	Description
2006/42/EC	"relating to machinery"
2000/14/EC	"relating to outdoor noise"
2011/65/EU	"relating to restriction of hazardous substances"

and that harmonized standards and/or technical specifications are applied as follows;

EN ISO 12100:2010
EN 12418:2000+A1:2009

Partille, 3 May 2018

Joakim Ed
Global R&D Director
Responsible for technical documentation

WARRANTY CONDITIONS

1. PERIOD

The warranty is acknowledged as of the date of purchase (date of the invoice of the distributor) and is valid for a period of 12 months.

2. WARRANTY

The warranty is limited to the free of charge replacement of parts recognised as defective by Husqvarna (excluding wear components and consumables) providing the repair is made within after-sales service of Husqvarna or a recognised Husqvarna repair centre.

The manufacturer is not responsible for any direct or indirect, material or immaterial, damages caused to persons or things by failure of the machine or the non operation of the machine.

3. WARRANTY CONDITIONS

To benefit the warranty, it is necessary to return the joined warranty certificate, duly completed, to Husqvarna within eight days of the purchase.

In case of failure of the machine during the warranty period, our after-sales services will inform you of the appropriate and most effective method of dealing with your claim and advise you if necessary of your nearest approved service centre.

As an alternative, you may return, at your cost, the machine together with a written description of the problem and damages with a copy of the invoice directly to our after sales department where upon a full investigation will be instigated without delay.

4. EXCLUSIONS

Warranty will not be applied for damages or failures caused by :

- incorrect use, error in transportation, handling or maintenance,
- use of incorrect fuel or lubricants not advised by Husqvarna,
- use of non-genuine parts or accessories,
- repairs made by non approved service centres,
- use of incorrect specifications of cutting tools.(We suggest the use of Husqvarna tools).

The goods are returned at the sole responsibility of the Buyer who must appeal against the transporter in the usual manner without delay.

Bedienungsanleitung - TS 100 R

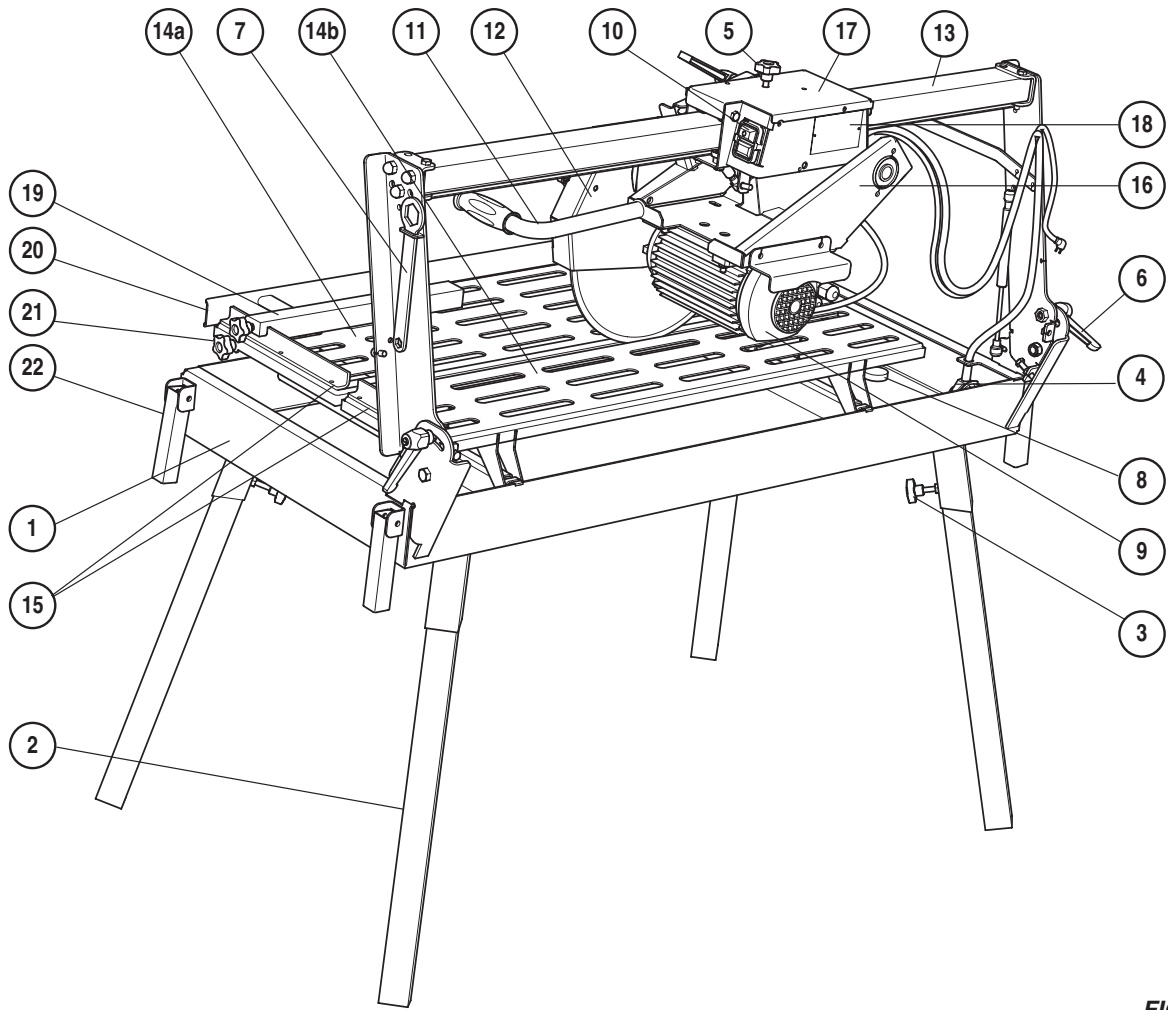


FIG. 1a
ABB. 1a

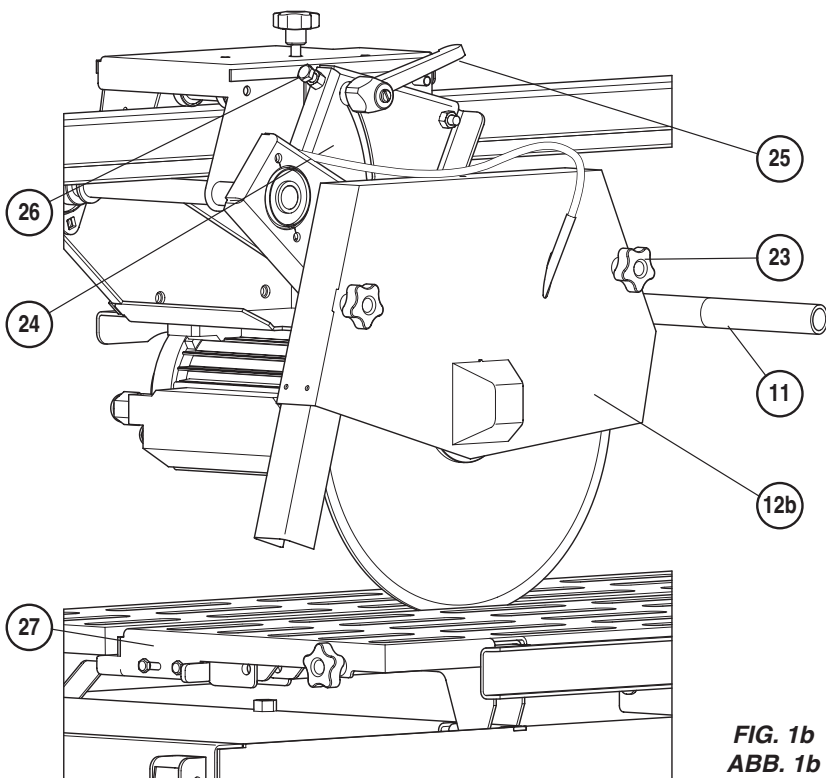


FIG. 1b
ABB. 1b

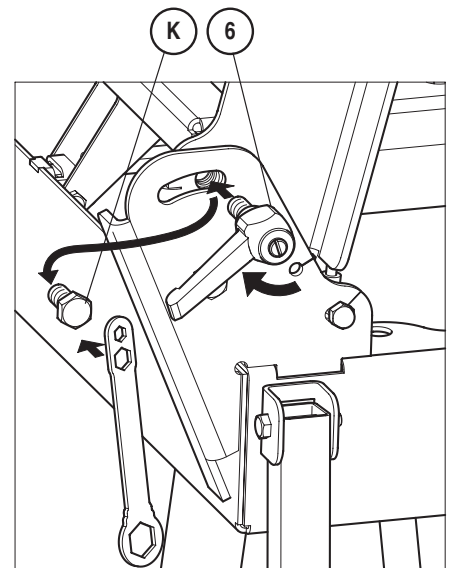


FIG. 2

Bedienungsanleitung - TS 100 R

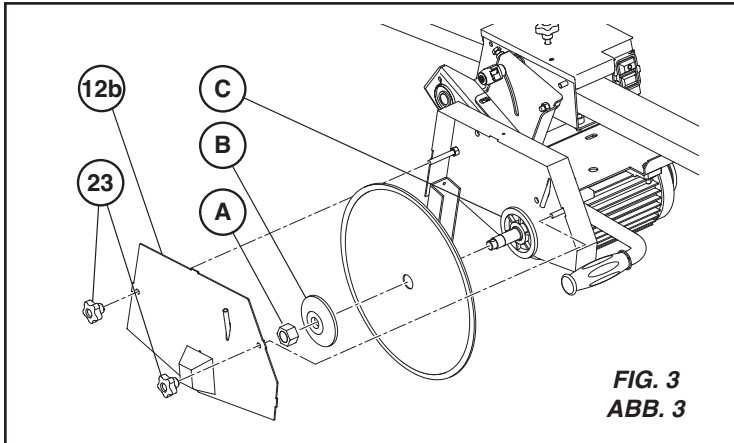


FIG. 3
ABB. 3

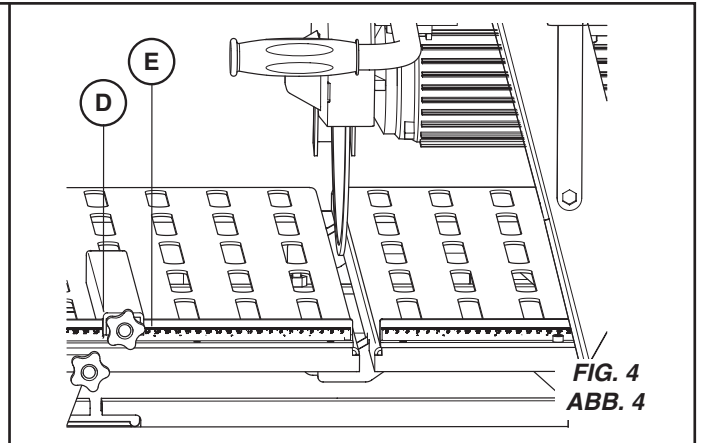


FIG. 4
ABB. 4

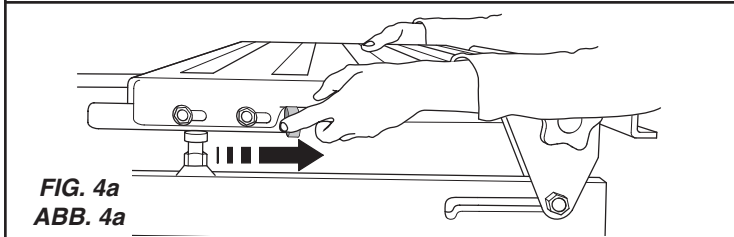


FIG. 4a
ABB. 4a

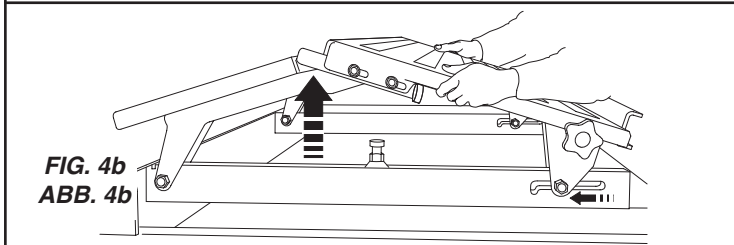


FIG. 4b
ABB. 4b

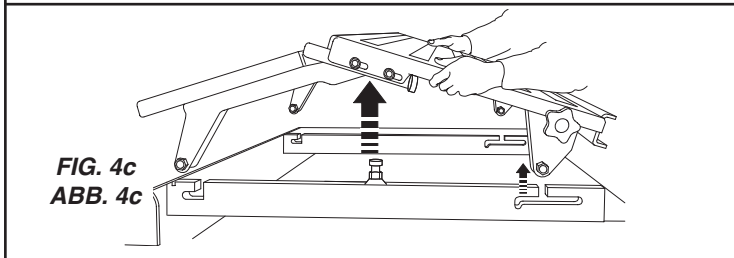


FIG. 4c
ABB. 4c

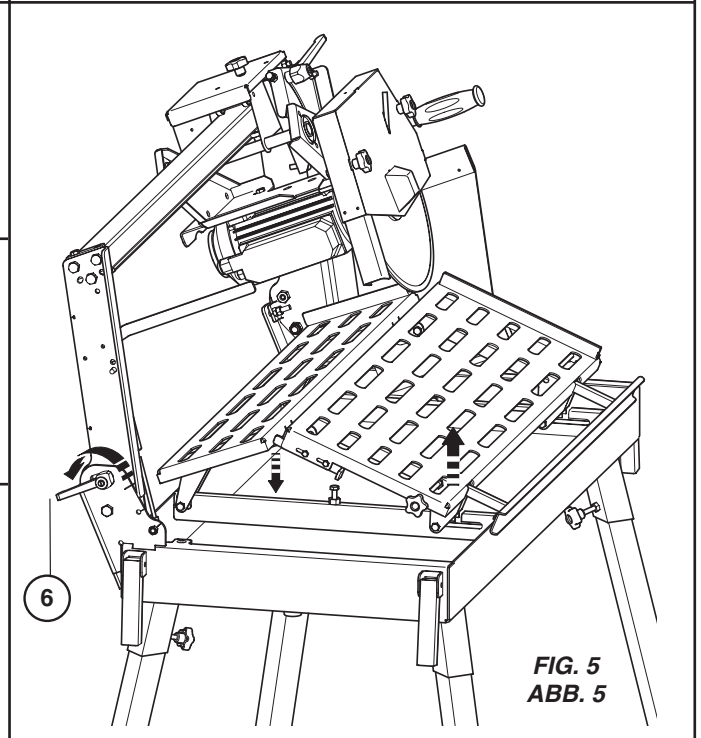


FIG. 5
ABB. 5

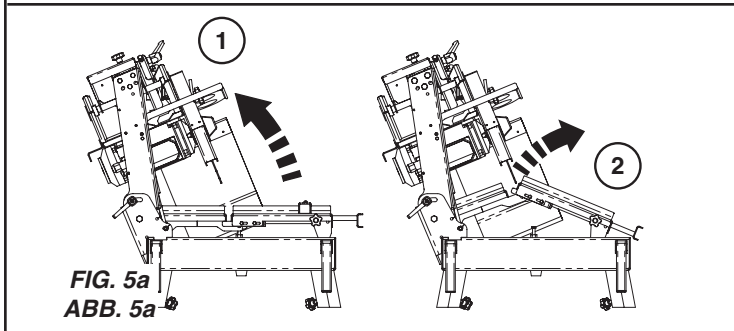


FIG. 5a
ABB. 5a

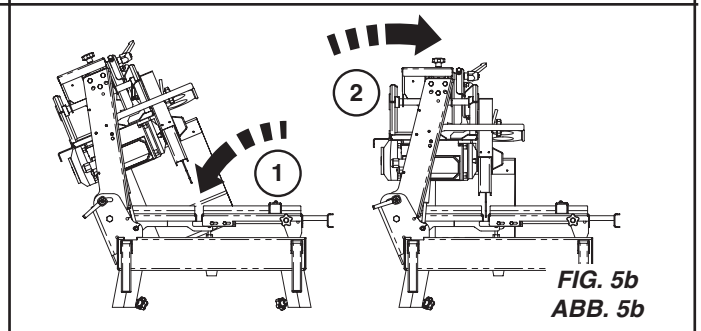


FIG. 5b
ABB. 5b

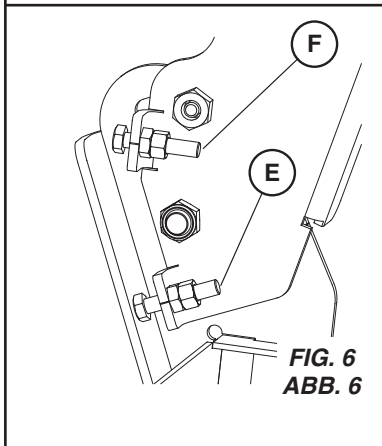


FIG. 6
ABB. 6

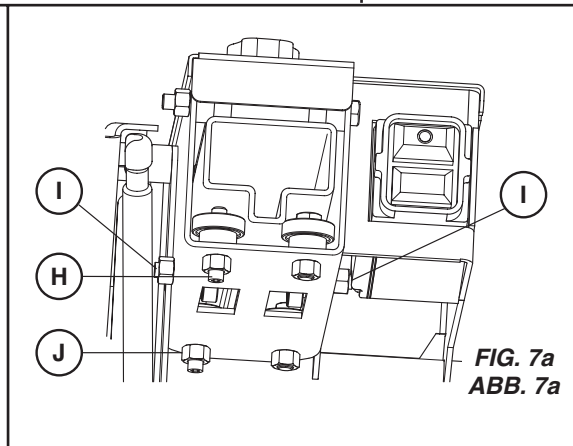


FIG. 7a
ABB. 7a

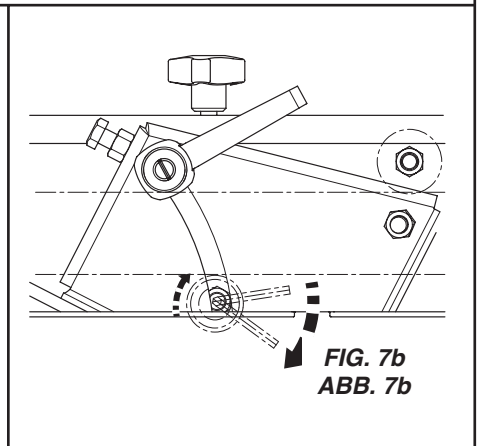


FIG. 7b
ABB. 7b

Vorwort zur Anleitung

Jede Maschine wird, bevor sie das Werk verlässt, einem umfangreichen Prüfverfahren unterzogen, in welchem alle Funktionen genau geprüft werden.

Durch das Befolgen der Anweisungen wird eine lange Nutzungsdauer Ihrer Maschine unter normalen Betriebsbedingungen sichergestellt.

Die in diesem Dokument aufgeführten Benutzer-Tipps und Ersatzteile dienen nur der Veranschaulichung. Wir übernehmen keine Garantie für Fehler oder fehlende Angaben oder für Schäden, die bei der Lieferung oder aufgrund der Konstruktion oder Verwendung der Maschine entstehen. Die Qualität unserer Produkte ist uns sehr wichtig. Wir behalten uns daher das Recht vor, ohne vorherige Ankündigung an unseren Produkten zu deren Optimierung technische Änderungen vorzunehmen.

Ziel dieses Dokuments:

- Den Benutzer über die Maschine informieren
- Informationen über mögliche Einsatzmöglichkeiten liefern
- Unfälle aufgrund unsachgemäßer Verwendung oder aufgrund der Verwendung durch ungeschulte Personen während Wartung, Reparatur, Inspektion, Handhabung oder Transport vermeiden
- Zuverlässigkeit und Lebensdauer der Maschine verbessern
- Die korrekte Verwendung, regelmäßige Wartung und schnelle Fehlersuche sicherstellen, um Reparaturkosten und Ausfallzeiten zu reduzieren.

Das Handbuch ist stets am Arbeitsplatz aufzuwahren. Jede Person, die die Maschine installiert oder sie verwendet, sollte es lesen und sicherstellen, dass sie den Inhalt versteht.

Die in dem Land geltenden technischen Vorschriften, in dem die Maschine verwendet wird, müssen aus Gründen maximaler Sicherheit auch eingehalten werden.

Der Hersteller übernimmt keine Haftung für unsachgemäße Verwendung oder Modifizierungen.

Allgemeine Sicherheitshinweise

Die Symbole auf Maschinen (in Farbe) und im Handbuch zeigen Sicherheitshinweise an.

WARNUNG
Gefahrensymbol



VERPFLICHTUNG
Blauer Hintergrund, weiße Markierung:
obligatorische rote Sicherheitsmarkierung:
Bewegung verboten



WARNUNG
Schwarzes Dreieck und Markierung auf einem gelben Hintergrund: Gefahr bei Nichtbefolgung. Verletzungsgefahr von Benutzer oder Dritten und Möglichkeit der Beschädigung der Maschine oder des Werkzeugs.



VERBOT
Roter Kreis mit oder ohne Streifen: Verwendung oder Vorhandensein verboten.



INFORMATION

Information - Anweisung: spezielle Anweisungen zu Verwendung und Inspektion.



Mit diesem Symbol wird angezeigt, dass die Maschine der geltenden europäischen Richtlinie entspricht.



Umweltkennzeichen. Durch Symbole auf dem Produkt oder seiner Verpackung wird angezeigt, dass dieses Produkt nicht über den Hausmüll entsorgt werden darf.



Dadurch, dass Sie sicherstellen, dass Sie mit diesem Produkt sorgfältig umgehen, können Sie helfen, den potentiellen negativen Auswirkungen auf die Umwelt und Ihre Mitmenschen entgegenzuwirken, die sich andernfalls durch eine unsachgemäße Entsorgung dieses Produkts ergeben können.

Genauere Informationen über die ordnungsgemäße Entsorgung dieses Produkts erhalten Sie bei Ihrer Stadtverwaltung, Ihrem Abfallentsorgungsunternehmen oder dem Geschäft, in dem Sie Ihr Produkt gekauft haben.



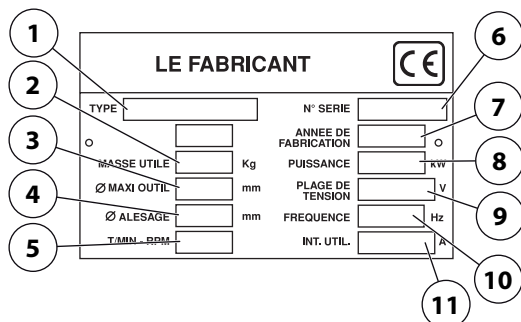
Spezialanweisungen

Der Scheibenfräser ist für sicheres und zuverlässiges Fräsen in Umgebungsbedingungen entsprechend der Anweisungen ausgelegt. Allerdings besteht Verletzungsgefahr und die Gefahr von Sachschäden, daher ist eine regelmäßige Inspektion vor Ort unerlässlich, um Folgendes sicherzustellen:

- Einwandfreier technischer Zustand (sachgemäße Anwendung und berücksichtigen von Risiken und Beheben von Störungen, die die Sicherheit beeinträchtigen).
- Verwendung von Diamantscheiben für wassergeschmirtes Schneiden von Marmor, Steinzeug, Granit, Mauerwerk und Verkleidungen (Porzellan, Fliesen, Keramik usw.) Die Verwendung anderer Scheiben ist verboten (abrasiv, Säge usw.).
- Qualifizierte Mitarbeiter (Abschlüsse, Alter, Schulung, Ausbildung), die das Handbuch vor Arbeitsbeginn gründlich gelesen haben: jeder Fehler, wie beispielsweise an der Elektrik, muss von einer qualifizierten Person (Elektriker, Vorarbeiter, Wartung, Vertragshändler usw.) geprüft werden.
- Warnungen und Anweisungen auf der Maschine werden befolgt (ordnungsgemäßer Schutz von Personen, korrekte Verwendung, allgemeine Sicherheitshinweise usw.).
- Änderungen, Umwandlungen oder Ergänzungen beeinträchtigen nicht die Sicherheit und werden nicht ohne vorherige Genehmigung des Herstellers vorgenommen.
- Wartungsintervalle und regelmäßige empfohlene Prüfungen werden eingehalten bzw. durchgeführt
- Es werden ausschließlich Original-Ersatzteile für Reparaturen verwendet.

Bedienungsanleitung - TS 100 R

Anweisungsschild



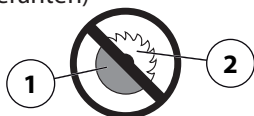
- | | | |
|---------------------|----------------|------------------|
| 1. Typ | 2. Gewicht | 3. Maxi-Werkzeug |
| 4. Bohrung | 5. Drehzahl | 6. Serie |
| 7. Herstellungsjahr | 8. Leistung | 9. Spannung |
| 10. Frequenz | 11. Intensität | |

Gebrauch

Schneiden von Marmor, Steinzeug, Granit, Mauerwerk, Zement und allen Verkleidungen (Porzellan, Fliesen, Keramik usw.)

Werkzeuge

Wassergeschmierte Diamantscheibe, Durchmesser 300 mm - Durchmesser 350xmm (D) - Bohrung 25,4 mm (AL). (Informationen von Ihrem Lieferanten)



- | | |
|----------------------|---------------|
| 1. Karborund-Scheibe | 2. Sägeklinge |
|----------------------|---------------|

Jede unsachgemäße Verwendung (Verwendung von Sägeklinge, Schleifscheibe usw.) ist verboten.

Inspektionsbeschreibung der Maschine

- Prüfen Sie beim Empfang der Maschine deren Zustand. Für das Entfernen der Schrauben K mit Schlüssel 7 und zum Montieren der Griffen (siehe Abb. 7)
- Achten Sie stets auf absolute Sauberkeit.
- Prüfen Sie das Netzkabel und das Verlängerungskabel regelmäßig
- Arbeiten Sie stets sehr aufmerksam.
- Prüfen Sie, ob die Teile ordnungsgemäß befestigt sind (keine auffälligen Vibrationen) und ob alles korrekt zusammgebaut ist.

Siehe Abb. 1a-1b

1. Chassis-Tank
2. Fuß
3. Fuß-Feststellregler
4. Wasserpumpe
5. Kopf-Feststellregler
6. 90° bis 45° Feststellregler
7. 30-mm-Schlüssel
8. Ablassschraube
9. Motor
10. Schalter für zu niedrige Spannung
11. Bedienhebel
12. Scheibengehäuse
- 12b. Abnehmbare Schutzvorrichtung
13. Schiene
- 14a. Großer Tisch
- 14b. Kleiner Tisch
15. Anschlagplatten
16. Trennaggregat
17. Schlitten
18. Herstellerplatte
19. 90° Schneidführung
20. Plattenseitenerweiterung
21. Rad zum Befestigen der Erweiterung
22. Transportgriffe
23. Rad zur Befestigung der Scheiben-Schutzvorrichtung
24. Höheneinstellplatte
25. Regler für die Höheneinstellung
26. Stellschraube für die Schnitttiefe
27. Sicherheitslasche bei Tischkippen

Handhabung - Transport

Arretieren Sie den beweglichen Kopf auf der Vorderseite der Schiene mit dem Regler (5).

Halten Sie die Maschine an den Griffen (22)

Montage der Beine:

- Lösen Sie die vier Schwungräder (3).
- Bringen Sie zwei der Beine nach vorne (prüfen Sie den Winkel der Fußverbinder)
- Heben Sie vorne an, und lassen Sie die Füße in die Halterungen ab.
- Wiederholen Sie den Vorgang auf der Rückseite.
- Arretieren Sie die Schwungräder (3).

Trennen Sie für diese Arbeitsgänge stets die Maschine vom Netz!



Bedienungsanleitung - TS 100 R

Kontrolle vor dem Start

Lesen Sie stets die Gebrauchsanweisung, bevor Sie die Maschine zum ersten Mal in Betrieb nehmen.



Motor aus.



Der Arbeitsbereich muss vollständig frei sein, gut beleuchtet und alle Gefahrenquellen müssen entfernt werden (kein Wasser oder gefährliche Gegenstände in der Nähe).



Der Bediener muss der zu verrichtenden Tätigkeit entsprechende Schutzkleidung tragen. Wir empfehlen sowohl Augen- als auch Gehörschutz.



Das Verwenden von Gehörschutz ist Pflicht.



Alle Personen, die nicht an der Tätigkeit beteiligt sind, müssen den Arbeitsbereich verlassen.



Verwenden Sie ausschließlich Klingen, die mit der maximalen Betriebsdrehzahl gekennzeichnet sind, die höher ist als die Klingenschwundgeschwindigkeit.



Montage der Scheibe

Trennen Sie die Maschine vom Netz, indem Sie den Netzstecker ziehen.

- Lösen Sie die zwei Knöpfe (23), entfernen Sie sie, und entfernen Sie dann die Schutzvorrichtung (12b).
- Schrauben Sie die Scheiben-Gegenmutter (A) mit einem Schlüssel ab. (7).



(Die Scheiben-Gegenmutter hat ein Linksgewinde.)

- Entfernen Sie die Klemmplatte (B), und befestigen Sie die Scheibe.



Achten Sie auf die Rotationsrichtung, die mit einem Pfeil auf einer der Oberflächen dargestellt ist. Stellen Sie sicher, dass die Kontaktflächen der Flansche, der Klinge und der Achse sauber sind.

- Prüfen Sie die Scheibenposition auf der Zentrierplatte (C).
- Befestigen Sie die Klemmplatte (B) wieder, und ziehen Sie die Mutter (A) an.
- Ersetzen Sie die Schutzvorrichtung, ziehen Sie die Knöpfe (23) fest.

Elektrischer Anschluss

Elektrische Sicherheit

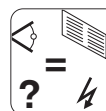


Betreiben Sie diese Maschine nur, wenn sie mit einem Netzkabel mit einem geerdeten 30-mA-Strombegrenzungs-Trennschalter (RCCB) ausgerüstet ist. Andernfalls suchen Sie im Katalog nach entsprechenden Modellen.

Der RCCB muss ordnungsgemäß verwendet werden. Dazu gehören auch regelmäßige Tests. Bei Werkzeugen, die mit einem integrierten RCCB im Kabel oder im Hauptstecker ausgerüstet sind, muss das Kabel oder der Stecker bei Beschädigung vom Hersteller oder einem seiner Vertreter oder von einer qualifizierten Werkstatt repariert werden, um Gefahren aufgrund von Fehlfunktionen zu vermeiden.

Motoren:

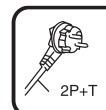
- **Standard:** mit Ein-/Ausschalter, mit Spannungsausfallsicherung
- 1-phasig, 230 V, 2-3 hp 3 x 1,5 mm² mit Stecker (Kabel 2 P + E)
- 3-phasig, 400 V, 3-4 hp 4 oder 5 x 1,5 mm² mit Stecker (Kabel 3P+E)
- **Optional:** mit Trennschalter, mit oder ohne Amperemeter
- 1-phasig, 110 V, 2 hp 3 x 2,5 mm² ohne Stecker



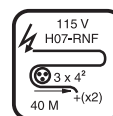
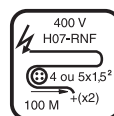
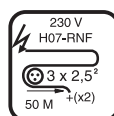
Stellen Sie sicher, dass die Netzspannung mit der auf dem Typenschild der Maschine angegebenen Spannung übereinstimmt.

Dreiphasiger Motor

Stellen Sie sicher, dass der Motor in gleiche Richtung dreht, in die der Pfeil auf dem Gehäuse zeigt: Wenn der Motor nicht in die erforderliche Richtung dreht, vertauschen Sie die beiden Netzkabel.



Verwenden Sie die folgenden Stecker-Typen, einphasig 2 P + E oder 3xPx+xE / 3xPx+xNx+xE gemäß der entsprechenden Spannung



- Verlängerungskabel: Kabelgröße ausreichend für die Stromstärke, Netzanschluss über ein H07 RNF-Kabel der folgenden Größe:

- 3 x 2,5 mm² bis 50 m für 230 V
- 4 oder 5 x 1,5 mm² bis 100 m für 400 V
- 3 x 4 mm² bis 40 m für 115 V

Inbetriebnahme

Seien Sie stets vorsichtig. Bringen Sie sich in eine bequeme, stabile Position.



Entfernen Sie alle Einstellwerkzeuge und Schraubenschlüssel vom Boden und der Maschine



Halten Sie stets den Klingenschutz in Einbaulage



Bedienungsanleitung - TS 100 R

Beim Nassschneiden:

- Füllen Sie den Behälter mit sauberem Wasser (maximaler Füllstand = Basis der Platte)
- Tauchen Sie die Pumpe in den Tank.

Stellen Sie sicher, dass beim Nassschneiden ausreichend Wasserversorgung zur Verfügung steht.



Drücken Sie zum Starten der Maschine die grüne Taste auf dem Schalter (optionaler Trennschalter)



Zum Stoppen der Maschine drücken Sie die rote Taste.



Da jede Säge mit einer selbstansaugenden Pumpe ausgerüstet ist, wird die Scheibe besprüht, sobald die Säge eingeschaltet wird.

Die Schutzvorrichtung sorgt für eine perfekte Strahlverteilung.

Einphasiger Motor, der von einem integrierten Trennschalter geschützt wird.

Schneidmethode

Quadratische Schnitte:

Justieren der Schnitthöhe (siehe Abb. 1b)

- Lösen Sie den Wenderegler 25 (wenn dieser von der Scheiben-Schutzvorrichtung arretiert ist, ziehen Sie ihn zu sich hin und drehen ihn)
- Justieren Sie die Höhe des Motors über Regler 11.
- Ziehen Sie den Wenderegler wieder fest an.

Justieren der Höhe des Bewegungsstopps.

- Aufgrund von Verschleiß der Scheibe oder durch eine Störung des Mechanismus ist die Schnitthöhe möglicherweise zu flach.
- Die Höhe kann durch Drehen von Schraube 26 und ihrer Kontermutter justiert werden.



Bewegen Sie den Kopf die gesamte Schiene entlang (bei ausgeschaltetem Motor), um zu prüfen, ob die Scheibe in Kontakt mit den Kreuzstücken auf den Tischen kommt.

Justieren der Schneidföhrung (siehe Abb. 4)

- Justieren Sie die Schnittbreite über das gezahnte Rad D; die Breite wird durch die Einstellungsvorgaben E angezeigt.

Justieren der Erweiterung für breite Materialien.

- Lösen Sie die gezahnten Räder 21 (Siehe Abb. 1a)
- Ziehen Sie die Erweiterung 20, um sie an das Material anzupassen.
- Ziehen Sie die gezahnten Räder wieder an.

Schnitte.

- Entfernen Sie den Scheiben-Halterungskopf nach hinten.
- Positionieren Sie das Material auf dem Tisch.
- Ziehen Sie den Kopf in Ihre Richtung und gleichzeitig gleichmäßig nach vorn, ohne Kraft auf die Klinge auszuüben (vermeiden Sie unvermittelten Kontakt mit dem Material).

Angeschrägte Schnitte.

Justieren Sie die Erweiterung (siehe Abb. 1a)

- Bei breiten Materialien lösen Sie die gezahnten Räder 21 und entfernen die Erweiterung 20 vollständig.
- Drehen Sie sie, um den Anschlag in die obere Position zu bringen
- Bringen Sie die Erweiterung wieder an, und ziehen Sie die gezahnten Räder entsprechend der gewünschten Breite wieder an. Achten Sie darauf, die Erweiterung senkrecht zum Anschlag 15 zu positionieren.

Kippen

- Lösen Sie die zwei Schwungräder zum Justieren (6) (siehe Abb. 1a).
- Klappen Sie den Schneidkopf und die Schienenbaugruppe um.
- Arretieren Sie die Schwungräder wieder.
- Halten Sie den großen Tisch 14a auf beiden Seiten (siehe Abb. 4a und 4b).
- Ziehen Sie die Sicherheitslasche 27
- Heben Sie den Tisch von der Mitte, indem Sie die Baugruppe auf den Arretierungspunkt bei 22,5° drücken.



Kippen Sie stets den Schneidkopf, bevor Sie die Tische kippen, um zu vermeiden, dass die Tische mit den Scheiben zusammenstoßen (siehe Abb. 5b).

Neu ausrichten:

- Heben Sie den großen Tisch an der Vorderseite (siehe Abb. 5).
- Ziehen Sie die Tisch-Baugruppe, bis sie ausgerichtet ist.
- Lösen Sie die Regler 6.
- Bringen Sie den Schneidkopf wieder in die gerade Schnittposition.



Achten Sie darauf, dass Sie Ihre Hand nicht zwischen die beiden Tische bringen und Ihre Finger einklemmen.

Richten Sie stets die Tische aus, bevor Sie den Schneidkopf bewegen, um zu verhindern, dass die Tische mit den Scheiben zusammenstoßen (siehe Abb. 5c).

Drücken Sie die Schiene fest in die horizontale Position, bevor Sie die Regler arretieren: Der Rückstellzylinder kann sie aus ihrer Position bringen.

Einstellungen

 (siehe Abb. 6)

Es sind keine Einstellungen erforderlich. Dieses wird in unseren Wertstätten durchgeführt.

Im Falle von Schlägen, gelösten Schrauben, grober Handhabung beim Drehen des Kopfes:

- justieren Sie die Schraube (E),
- prüfen Sie den Ring (bei geraden Schnitten)
- und arretieren Sie die Kontermutter (Einstellung der vorderen und hinteren Arme).

Um die Einstellung auf 45° zu korrigieren, justieren Sie die Schraube (F) und die Kontermutter.

Wartung (der Motor muss gestoppt werden)



Trennen Sie, bevor Sie Arbeiten durchführen, die Maschine vom Netz.

- Reinigen Sie die Maschine täglich.
- Die Tische können zur Vereinfachung der Reinigung entfernt werden (siehe Abb. 4c).
 - Kippen Sie den Motor in die Schräge.
 - Greifen Sie den großen Tisch 14a auf beiden Seiten.
 - Ziehen Sie die Sicherheitslasche 27.
 - Heben Sie die Tische durch Drücken der Baugruppe bis zur Hälfte Ihres Hubwegs, und heben Sie den großen Tisch, um ihn vom Arretierpunkt vor dem Anschluss zu entfernen. Ziehen Sie die Baugruppe, und entfernen Sie die hintere Halterung 14b des kleinen Tisches. Entfernen Sie die Tische.
 - Um die Tische wieder anzubringen, positionieren Sie die hintere Halterung des kleinen Tisches in deren Anschluss und klappen Sie die Baugruppe, bis die vordere Halterung des großen Tisches abgesenkt werden kann, wenn der Anschluss geöffnet ist.



Legen Sie den Motor völlig frei (in schräge Position), um die Tische zu entfernen und zu ersetzen. Bringen Sie Ihre Hände nicht zwischen die beiden Tische.

- Lassen Sie den Tank regelmäßig ab, um Schlammablagerungen zu entfernen, die die Pumpe verstopfen und zu vorzeitigem Verschleiß führen können.
- Waschen Sie den Behälter mit viel Wasser aus.
- Reinigen Sie die Pumpe.
- Lagern Sie sie an einem trockenen Platz
- Reinigen Sie die Schienen besonders sorgfältig: wir empfehlen ein Gleitmittel, Typ Loctite VG 26.



Bewahren Sie sie an einem trockenen Ort auf, an dem Kinder keinen Zugang haben. Warten Sie die Werkzeuge sorgfältig.

Fehlersuche

Sehen Sie im Falle von Fehlfunktionen in den nachstehenden Tabellen nach, um eine Lösung zu finden.

Die Maschine funktioniert nicht

Ursachen	Abhilfe
Nicht richtig eingesteckt oder Kabel beschädigt	Stellen Sie sicher, dass der Anschluss an die Stromversorgung gewährleistet ist (Stecker, Verlängerungskabel usw.) Überprüfen Sie das Netzkabel.
Keine Netzspannung	Prüfen Sie Trennschalter, Stecker usw. oder lassen Sie sie von einem Elektriker prüfen
Schalter beschädigt, Motorkabel beschädigt	Lassen Sie dieses von einem Elektriker prüfen, oder wenden Sie sich an den Kundendienst
Motor defekt (keine Leistung, riecht auffällig)	Wenden Sie sich an den Kundendienst, um den Motor auszutauschen

Schwieriges Anlassen

Ursachen	Abhilfe
Einphasiger Motor, startet Kondensator	Ersetzen Sie den Kondensator
Drei-Phasen-Versorgung nicht korrekt (mit 2 Phasen, Motorkabel defekt)	Lassen Sie dieses von einem Elektriker prüfen, oder wenden Sie sich an den Kundendienst

Die Pumpe startet nicht

Ursachen	Abhilfe
Das Netzkabel ist nicht korrekt angeschlossen oder beschädigt	Prüfen Sie das Netzkabel
Keine Spannung im Pumpenkreislauf oder im Stromnetz	Prüfen Sie den Pumpenkreislauf und das Stromnetz

Die Pumpe pumpt kein Wasser

Ursachen	Abhilfe
Möglicherweise hat sich eine Luftblase im Pumpenkörper gebildet	Halten Sie die Pumpe der Auslassleitung, entfernen Sie sie aus dem Wasser, und tauchen Sie sie wieder ein
Die Turbine ist blockiert.	Schrauben Sie den Filter mit einem kleinen Schraubendreher ab, und entfernen Sie sämtlichen Schmutz vom Betriebsbereich der Turbine.

Einstellung der Traverse

Einstellen, wie der Schlitten auf der Schiene gleitet (siehe Abb. 7a und 7b).

- Für diesen Arbeitsgang sind ein Inbusschlüssel in Größe 4 und ein Gabelschlüssel in Größe 13 erforderlich
- Die Einstellung in horizontaler Ebene wird durchgeführt, indem die Exzentrerschrauben H bzw. in vertikaler Ebene die Exzentrerschrauben I angezogen werden.
- Einstellen der Exzentrerschrauben: Setzen Sie den Inbusschlüssel in den Innensechskant der Schraube, und verwenden Sie einen Gabelschlüssel, um die Befestigungsschraube J leicht zu lösen. Ziehen Sie die Exzentrerschraube mit dem Inbusschlüssel an, bis das Lager korrekt justiert ist. Ziehen Sie die Mutter wieder an, und prüfen Sie, ob der Schlitten korrekt gleitet.



Ziehen Sie die beiden Exzentrerschrauben wieder gleichzeitig auf derselben Ebene an.

Um die vertikale Ebene einzustellen, führen Sie den Inbusschlüssel mit einer Hand durch die Höheneinstellplatte (24) und mit der anderen durch die Bohrung hinter dem Schalfer.

Wichtige Information

- Ziehen Sie die Muttern und Schrauben regelmäßig nach.
- Wenn Sie die Maschine einlagern, empfehlen wir, die Klinge zu entfernen und sicher aufzubewahren.
- Prüfen Sie, ob genügend Wasserversorgung während des Arbeitsgangs vorhanden ist.
- Ziehen Sie die Klinge fest an.
- Stellen Sie sicher, dass die Kontaktflächen der Flansche, der Klinge und der Achse sauber sind.



Der Hersteller übernimmt keinerlei Haftung für den Verlust oder die Beschädigung aufgrund von unsachgemäßer Verwendung oder von Veränderungen, Umbauten oder Leistungsänderungen, die nicht den Originalspezifikationen des Herstellers entsprechen.



Der Geräuschpegel dieser Maschine wird gemäß Standard S 31.069 gemessen. Am Arbeitsplatz kann der Geräuschpegel 85 dB (A) überschreiten. In diesem Fall müssen Schutzvorkehrungen getroffen werden.

Reparaturen

S
A
V

Wenden Sie sich an Ihren Lieferanten, der dafür zuständig ist, für Sie Reparaturen in der kürzesten Zeit zu den besten Preisen auszuführen.

Ersatzteile

Um eine schnelle Lieferung von Ersatzteilen sicherzustellen und Zeitverlust zu vermeiden, ist es erforderlich, Ihren Lieferanten bei jeder Bestellung über die Details auf dem Hinweisschild der Maschine sowie über die Referenz des auszutauschenden Teils zu informieren.

00000000	(0)
↑	↑
Element-Nummerncode	Menge

Entsorgung

Bei Abnutzung und Entsorgung der Maschine müssen die folgenden Elemente gemäß den Anforderungen der bestehenden Rechtsvorschriften entsorgt werden.

Wichtigste Materialien

- Motor: Aluminium (AL), Stahl (AC), Kupfer (CU), Polyamid (PA)
- Maschine: Stahlblech (AC), Gusseisen (FT)

Die Gebrauchsanweisungen und Ersatzteile in diesem Dokument dienen ausschließlich informativen Zwecken und sind nicht bindend. Als Teil unserer Strategie der stetigen Qualitätsverbesserung behalten wir uns das Recht vor, an unseren Produkten ohne vorherige Ankündigung technische Änderungen zu deren Optimierung vorzunehmen.

Bedienungsanleitung - TS 100 R

Technische Daten

	Standard		Option	
	Leistung, kW	2,2 kW (3 CV)	2,9 kW (4 CV)	1,5 kW (2 CV)
Spannung (± 5 %), V	230 (50 Hz)	400 (50 Hz)	230 (50 Hz)	115 (50 Hz)
Stromstärke in A	10	11,5	12,5	20
Pumpe	10 W, 230 V	10 W, 230 V	10 W, 230 V	30 W, 115 V
Motordrehzahl, U/min	2800			
Scheibendrehzahl, U/min	2800			
Elektrische Schutzart	IP 54			

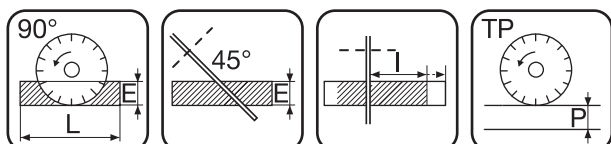
Schnitttiefe (E) bei 90°, mm	100	
Schnitttiefe (E) bei 45°, mm	80	
Schnittlänge (L), mm	1.900/1.200 (Dicke 100 mm)	
	1.000/1.300 (Dicke 120 mm)	
Nutzbare Breite (rechts) (I), mm	Unbeschränkt, (Breite der Halterung mit Erweiterung = 600 mm)	
Raum unter Scheibe (P), mm	120	
Maße (je nach Modell) L x B x H, mm	1.420/1.720 x 840 x 1.400 (100R/130R) (mit Beinen)	
	1.420/1.720 x 625 x 790 (100R/130R) (Bank)	
Gewicht (je nach Modell), kg	106/126 (100R/130R)	7 Beine
Scheibenkühlung	Wasserstrahl in das Scheibengehäuse	
Mindestkapazität des Tanks, l	55/65 Lg: 1,30 m	
Wasserpumpe	13 W - Durchfluss: 8-10 l/min.	
Stromversorgung	230 V (H07-RNF 3 x 1,5 ² - L 3 m)	
	400 V (H07-RNF 5 x 1,5 ² - L 3 m)	
	115 V (H07-RNF 3 x 2,5 ² - L 3 m)	

Geräuschemissionen (siehe Anmerkung 1)	
Gemessene Schallleistung dB(A)	1 03
Garantierte Schallleistung dB(A)	104
Lautstärke (siehe Anmerkung 2)	
Schalldruckpegel am Ohr des Bedieners, dB(A)	92
Vibrationspegel, a_{hv} (siehe Anmerkung 3)	
Griff, m/s ²	2,6

Hinweis 1: Umweltbelastende Geräuschemission gemessen als Schallleistung (LWA) gemäß EN 12418.

Hinweis 2: Schalldruckpegel gemäß EN 12418. Berichten zufolge liegt der Schalldruckpegel normalerweise bei einer Ausbreitungsklasse (standardmäßige Ausbreitung) von 1,0 dB (A).

Hinweis 3: Vibrationspegel gemäß EN 12418. Berichten zufolge liegt der Vibrationspegel normalerweise bei einer Ausbreitungsklasse (Standardabweichung) von 1 m/s².



EU-KONFORMITÄTSERKLÄRUNG

(nur für Europa)

Wir, **Husqvarna AB**, SE 561 82 Huskvarna, SCHWEDEN, Tel. +46 36 146500, erklären in alleiniger Verantwortung, dass das Gerät Folgendem genügt:

Beschreibung	Steintrennsäge
Marke	HUSQVARNA
Typ/Modell	TS 100 R
Identifizierung	Seriennummern ab 2018

Es erfüllt die folgenden EU-Vorschriften und -Richtlinien:

Richtlinie/Verordnung	Beschreibung
2006/42/EG	„Maschinenrichtlinie“ „Richtlinie über umweltbelastende Geräuschemissionen“ „Zur Beschränkung gefährlicher Stoffe“
2000/14/EG	
2011/65/EG	

und dass die harmonisierten Normen und/oder technischen Daten wie folgt angewendet werden;

EN ISO 12100:2010
EN 12418:2000+A1:2009

Partille, 3. Mai 2018

Joakim Ed

Global R&D Director

Verantwortlich für die technische Dokumentation

GEWÄHRLEISTUNGS- BEDINGUNGEN

1. LAUFZEIT

Die Gewährleistung beginnt mit dem Kaufdatum (Rechnungsdatum des Händlers) und gilt für 12 Monate.

2. GEWÄHRLEISTUNG

Die Gewährleistung beschränkt sich auf kostenlosen Ersatz von Teilen, die von Husqvarna als defekt erachtet werden (außer Verschleißteile und Verbrauchsmaterialien), vorausgesetzt die Reparatur wird durch den Kundendienst von Husqvarna oder ein von Husqvarna zugelassenes Reparaturzentrum durchgeführt.

Der Hersteller haftet nicht für direkte oder indirekte, materielle oder immaterielle Schäden an Personen oder Gegenständen, die durch eine Fehlfunktion der Maschine oder den Ausfall der Maschine verursacht wurden.

3. GEWÄHRLEISTUNGSBEDINGUNGEN

Um die Gewährleistung in Anspruch zu nehmen, ist es erforderlich, das Gewährleistungszertifikat innerhalb von acht Tagen ab Kaufdatum ordnungsgemäß ausgefüllt an Husqvarna zurückzuschicken.

Wenn die Maschine während der Gewährleistungslaufzeit eine Fehlfunktion aufweist, werden Sie von unserem Kundendienst über die geeignete und effektivste Vorgehensweise informiert, wie Sie Ihren Anspruch geltend machen können. Der Kundendienst wird Sie ggf. auch beraten, wo Sie Ihr am nächsten gelegenes zugelassenes Kundendienstzentrum finden.

Alternativ können Sie auf eigene Kosten die Maschine zusammen mit einer Beschreibung des Problems und der Schäden in Schriftform mit einer Kopie der Rechnung direkt an unsere Kundendienstabteilung senden. Dort wird dann umgehend eine vollständige Untersuchung durchgeführt.

4. HAFTUNGSAUSSCHLÜSSE

Die Gewährleistung gilt nicht für Schäden oder Fehlfunktionen, die durch Folgendes verursacht wurden:

- unsachgemäße Verwendung, falscher Transport, falsche Handhabung oder falsche Wartung,
- falscher Kraftstoff oder falsche Schmiermittel, die nicht von Husqvarna empfohlen wurden,
- verwenden von nicht Original-Teilen oder nicht Original-Zubehör,
- Reparaturen, die von einem nicht zugelassenen Kundendienstzentrum durchgeführt wurden,
- verwenden von Schneidwerkzeugen mit falschen Spezifikationen (wir empfehlen, Werkzeuge von Husqvarna zu verwenden).

Die Waren werden auf alleinige Verantwortung des Käufers zurückgesendet. Dieser muss gegen das Transportunternehmen unverzüglich Rechtsmittel einlegen.

Manuale operatore - TS 100 R

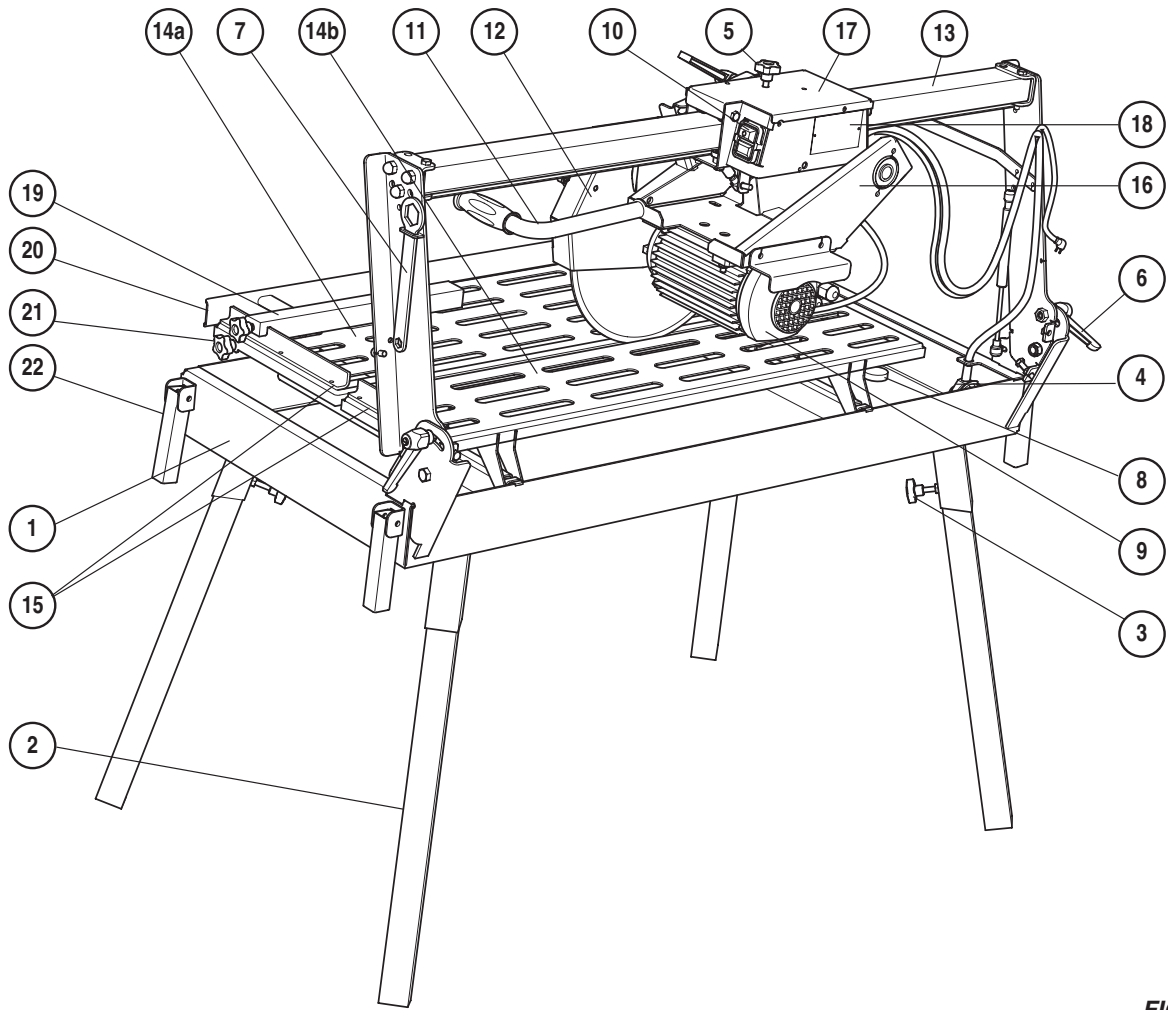


FIG. 1a
ABB. 1a

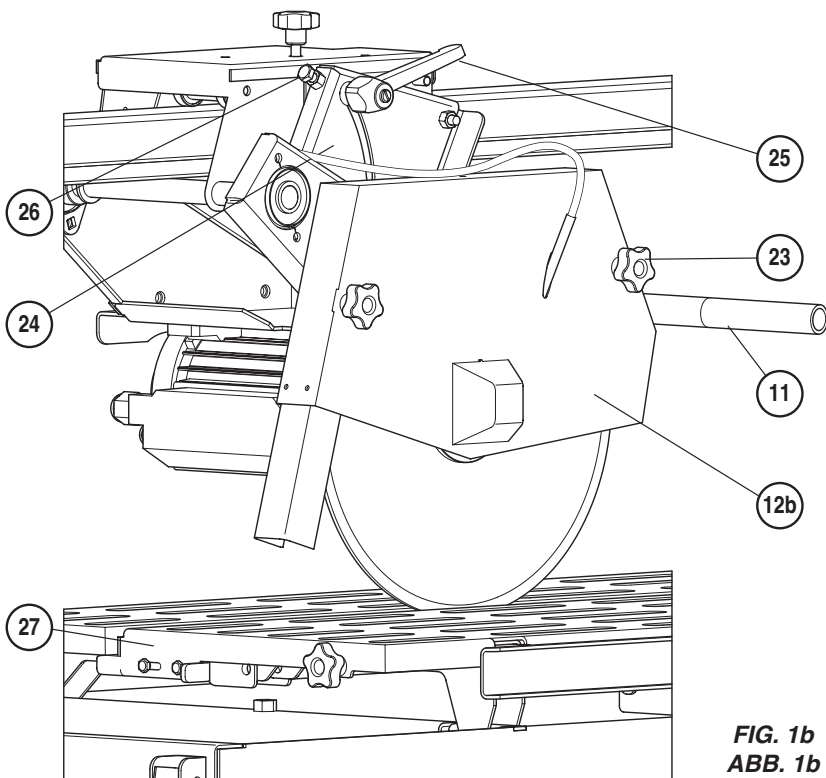


FIG. 1b
ABB. 1b

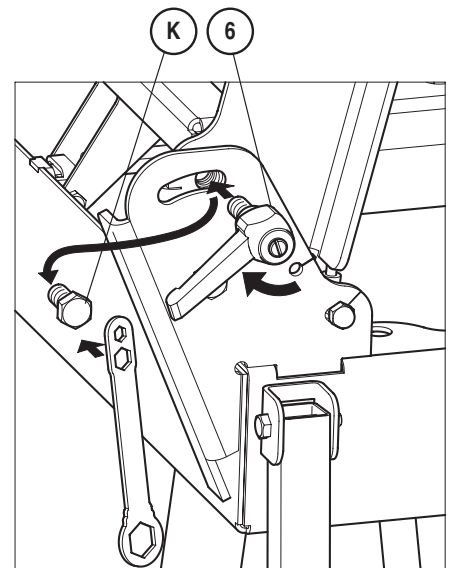


FIG. 2

Manuale operatore - TS 100 R

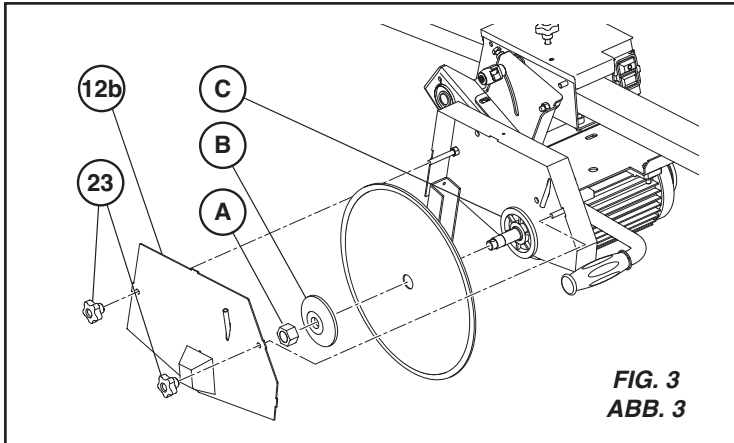


FIG. 3
ABB. 3

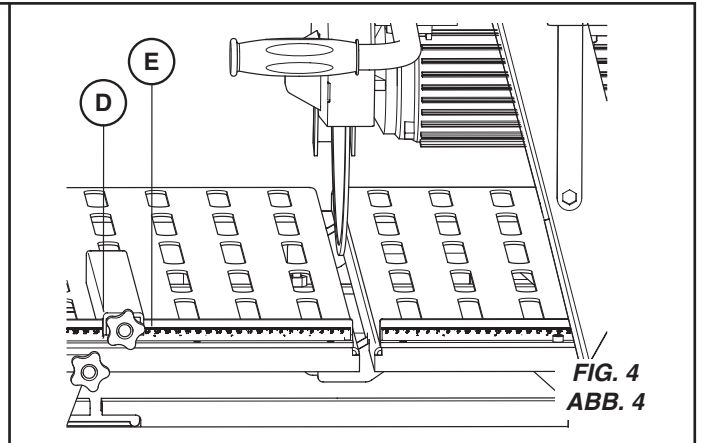


FIG. 4
ABB. 4

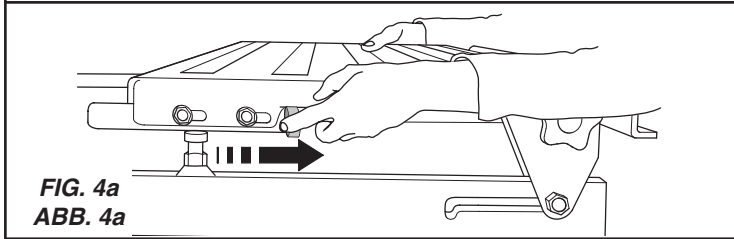


FIG. 4a
ABB. 4a

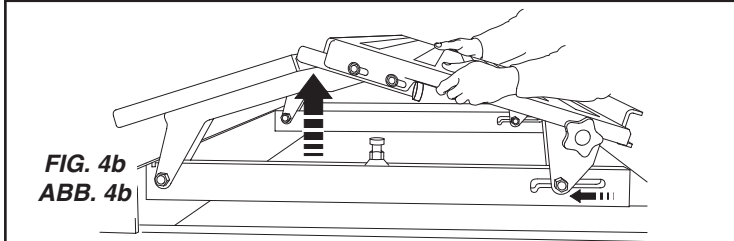


FIG. 4b
ABB. 4b

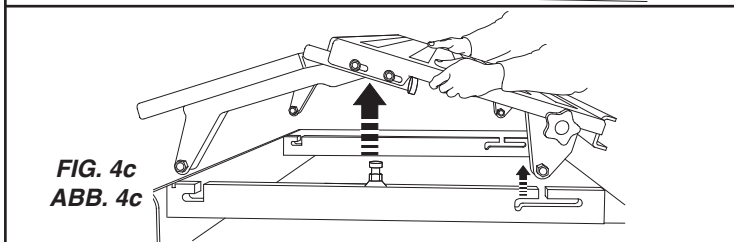


FIG. 4c
ABB. 4c

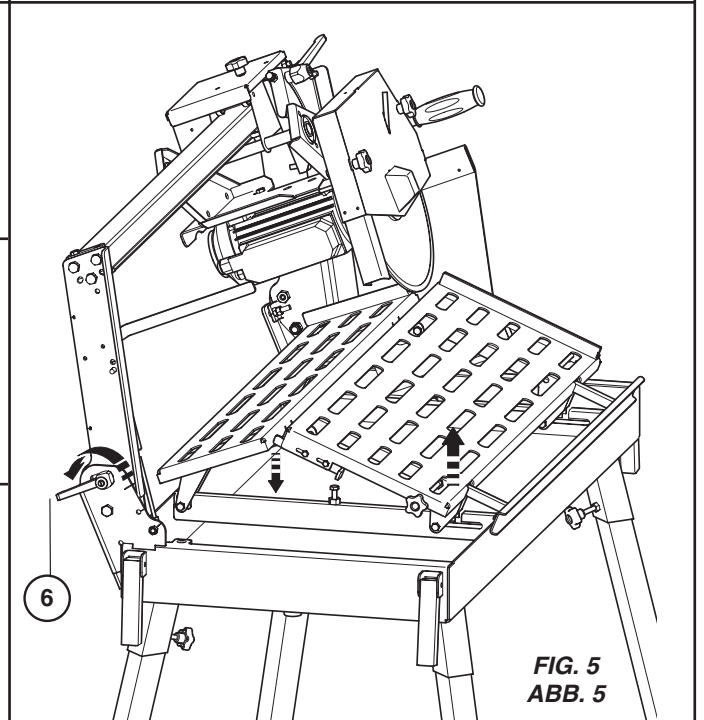


FIG. 5
ABB. 5

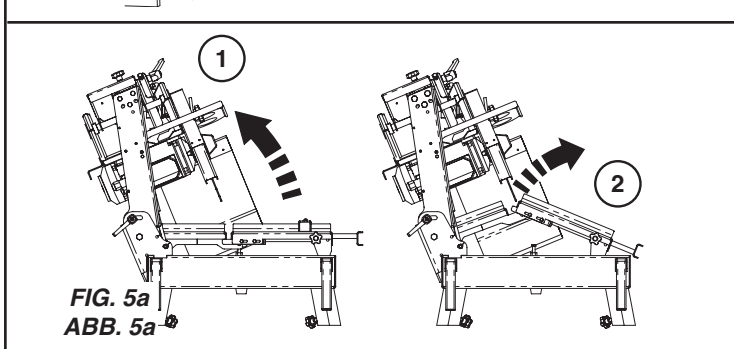


FIG. 5a
ABB. 5a

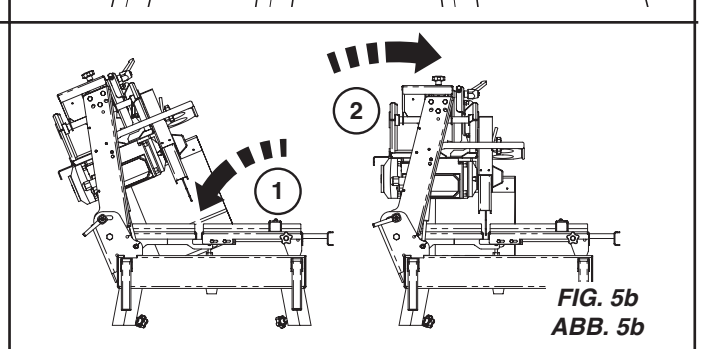


FIG. 5b
ABB. 5b

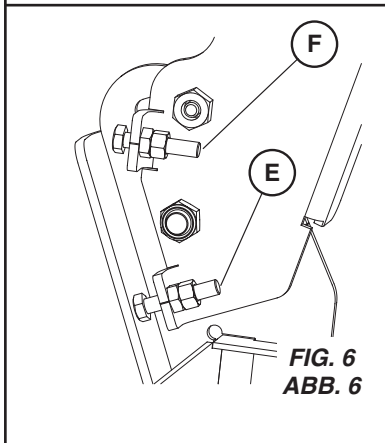


FIG. 6
ABB. 6

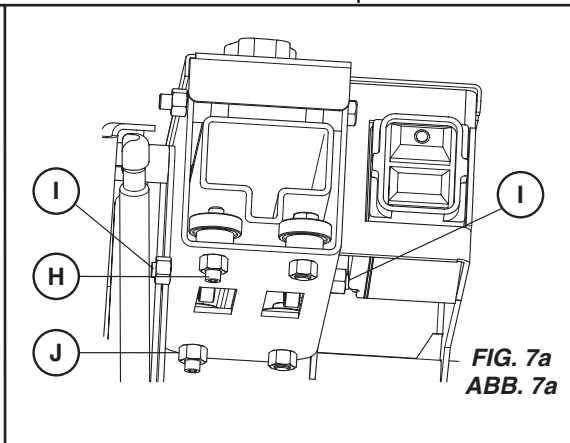


FIG. 7a
ABB. 7a

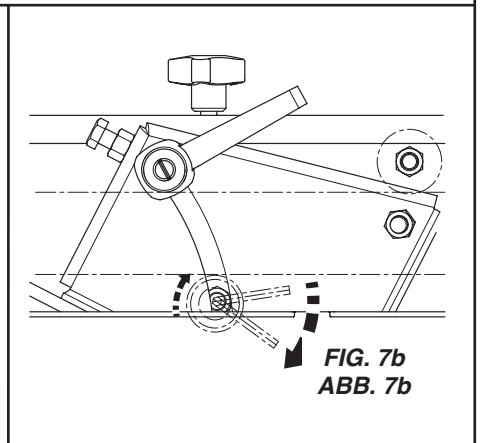


FIG. 7b
ABB. 7b

Prefazione al manuale

Prima di lasciare la nostra fabbrica ogni macchina è sottoposta a un programma di ispezione severo in cui ogni aspetto viene controllato minuziosamente.

Seguire le istruzioni farà sì che la vostra macchina durerà a lungo, in normali condizioni di utilizzo.

I consigli per l'utente e i pezzi di ricambio menzionati nel presente documento sono forniti esclusivamente a titolo indicativo. Nessuna garanzia sarà concessa in caso di errori od omissioni o per eventuali danni verificatisi durante la consegna o causati dalla progettazione o dall'uso della macchina. Siamo molto attenti alla qualità dei nostri prodotti e ci riserviamo il diritto di apportare modifiche tecniche senza preavviso atte a migliorarli.

Questo documento sarà in grado di:

- fornire all'utente informazioni sulla macchina
- fornire informazioni sui possibili impieghi
- evitare incidenti dovuti a un uso inadeguato, da parte di una persona non addestrata, durante interventi di manutenzione, riparazione, revisione, o durante l'utilizzo o il trasporto
- migliorare l'affidabilità e la durata della macchina
- garantire un utilizzo corretto, una manutenzione periodica e una diagnosi rapida al fine di ridurre i costi di riparazione e i tempi morti

Il manuale deve essere sempre disponibile sul luogo di lavoro. Deve essere letto e utilizzato da qualsiasi persona che installi o utilizzi la macchina.

Le norme tecniche obbligatorie in vigore nel paese in cui la macchina viene utilizzata devono essere rispettate anche per la massima sicurezza.

Il costruttore declina ogni responsabilità derivante dall'uso improprio della macchina o da eventuali modifiche.

Istruzioni di sicurezza generali

L'uso dei simboli sulle macchine (a colori) e nel presente manuale identifica i consigli riguardanti la sicurezza dell'operatore.

AVVERTENZA
Simbolo di pericolo



OBBLIGO
Sfondo blu, testo bianco: contrassegno rosso di sicurezza obbligatorio: movimento vietato



AVVERTENZA
Triangolo nero e testo su sfondo giallo: pericolo in caso di mancata osservanza. Rischio di lesioni per l'utente o terze parti, con la possibilità di danneggiare la parte superiore della macchina o dell'attrezzo.



DIVIETO
Cerchio rosso con o senza barra: utilizzo o presenza vietati.



INFORMAZIONI

Informazioni - istruzioni: istruzioni speciali per l'uso e l'ispezione.



Questo simbolo indica che la macchina è conforme alla Direttiva Europea applicabile.



Marcatura ambientale. I simboli sul prodotto o sul relativo imballaggio indicano che il presente prodotto non può essere trattato come rifiuto domestico.



Trattando questo prodotto correttamente, si contribuisce a contrastare il potenziale impatto negativo sull'ambiente e sulle persone che può altrimenti sortire da una gestione impropria del prodotto come rifiuto.

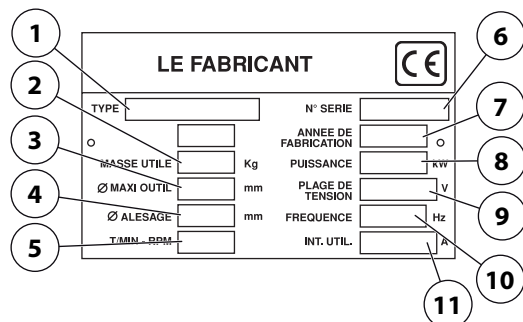
Per informazioni più dettagliate sul riciclaggio di questo prodotto, contattare l'autorità municipale, il servizio rifiuti domestici o il punto vendita in cui è stato acquistato.

Istruzioni speciali

Il tagliente a disco è progettato per fornire un utilizzo affidabile e sicuro in condizioni operative corrispondenti alle istruzioni, ma può costituire un pericolo per l'utente e un rischio di danni; di conseguenza, sono necessarie ispezioni regolari in loco per garantire:

- Perfette condizioni tecniche (utilizzo per la destinazione originaria e tenendo conto di eventuali rischi, e correzione di eventuali malfunzionamenti che implicino un rischio per la sicurezza).
- L'utilizzo di un disco diamantato per il taglio lubrificato ad acqua di marmo, pietra, granito, mattoni e rivestimenti (porcellana, piastrelle smaltate, ceramiche, ecc.). L'utilizzo di qualsiasi altro disco è vietato (abrasivo, a sega, ecc.).
- Personale competente (qualifiche, età, formazione, istruzione) che abbia studiato il manuale in dettaglio prima di iniziare il lavoro: eventuali guasti all'impianto elettrico o di altra natura devono essere controllati da una persona competente (elettricista, caposquadra manutenzione, concessionario autorizzato, ecc.).
- Le avvertenze e le istruzioni indicate sulla macchina devono essere rispettate (adeguata protezione personale, uso corretto, istruzioni di sicurezza generali, ecc.).
- Eventuali modifiche, aggiunte o trasformazioni non devono nuocere alla sicurezza e non possono essere apportate senza previa autorizzazione del produttore.
- Si consiglia di rispettare gli intervalli di manutenzione e i controlli periodici raccomandati.
- Solo parti di ricambio originali devono essere utilizzate per le riparazioni.

Targhetta delle istruzioni



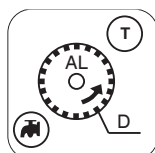
- | | | |
|--------------------------|---------------|--------------------|
| 1. Tipo | 2. Peso | 3. Utensile maxi |
| 4. Alesaggio | 5. Velocità | 6. Numero di serie |
| 7. Anno di fabbricazione | | 8. Alimentazione |
| 9. Tensione | 10. Frequenza | 11. Intensità |

Uso

Taglio di marmo, pietra, granito, mattoni, cemento e rivestimenti (porcellana, piastrelle smaltate, ceramiche, ecc.).

Strumenti

Diametro del disco diamantato lubrificato ad acqua 300 mm - diametro 350 x mm (D) - alesaggio 25,4 mm (AL). (Informazione proveniente dal fornitore abituale).



- | | |
|--------------------------------|-------------------------|
| 1. Disco al carburo di silicio | 2. Lama per sfrascatura |
|--------------------------------|-------------------------|

È vietata qualsiasi applicazione non conforme alla destinazione d'uso (utilizzo di una lama per sfrascatura, di un disco abrasivo, ecc.).

Ispezione/descrizione della macchina

- Alla ricezione della macchina, verificarne le condizioni. Svitare le viti K utilizzando la chiave 7 e montare le maniglie (vedere fig. 7)
- Tenerla sempre perfettamente pulita.
- Controllare periodicamente il cavo di alimentazione e la prolunga.
- Prestare sempre la massima attenzione quando si lavora.
- Controllare che i componenti siano fissati in modo corretto (senza vibrazioni anomale) e che siano assemblati correttamente.

Vedere le figg. 1a-1b

1. Serbatoio telaio
2. Gamba
3. Manopola di bloccaggio della gamba
4. Pompa dell'acqua
5. Manopola di bloccaggio della testa
6. Manopola di bloccaggio da 90° a 45°
7. Chiave da 30 mm
8. Tappo di drenaggio
9. Motore
10. Mancanza di interruttore di tensione
11. Impugnatura di manovra
12. Alloggiamento dischi
- 12b. Protezione rimovibile
13. Guida
- 14a. Tavolo grande
- 14b. Tavolo piccolo
15. Fermapietra
16. Gruppo di taglio
17. Carrello
18. Targhetta del costruttore
19. Guida di taglio a 90°
20. Prolunga laterale della piastra
21. Ruota per il serraggio della prolunga
22. Maniglie di trasporto
23. Ruota per il fissaggio della protezione del disco
24. Piastra di regolazione dell'altezza
25. Manopola di serraggio per la regolazione dell'altezza
26. Vite di regolazione della profondità di taglio
27. Fermo di sicurezza Inclinazione tavolo

Movimentazione - trasporto

Bloccare la testa mobile sulla parte anteriore della guida utilizzando la manopola (5).

Tenere la macchina per le maniglie (22)

Montaggio delle gambe:

- Allentare i quattro volani (3).
- Portare due dei piedini sulla parte anteriore (controllare l'angolo dei piedini sui connettori).
- Sollevare la parte anteriore e abbassare i piedini nei supporti.
- Procedere allo stesso modo per la parte posteriore.
- Immobilizzare i volani (3).

Per queste operazioni scollegare sempre la macchina!



Controlli prima dell'avviamento

Prima di usare la macchina per la prima volta, leggere per intero le istruzioni per l'uso.



Spegnere il motore.



L'area di lavoro deve essere completamente sgombra, ben illuminata e tutti i pericoli per la sicurezza devono essere rimossi (acqua o oggetti pericolosi nelle vicinanze).



L'operatore deve indossare indumenti protettivi idonei per il lavoro che svolge. Si raccomanda di indossare anche protezioni per occhi e acustiche.



L'utilizzo della protezione acustica è obbligatorio.



Eventuali persone non coinvolte nel lavoro devono abbandonare l'area di lavoro.



Utilizzare solo lame contrassegnate con velocità operativa maggiore rispetto a quella dell'albero della lama.



Montaggio del disco



Spegnere la macchina scollegando il cavo di alimentazione.

- Rilasciare le due manopole (23), rimuoverle, quindi rimuovere la protezione. (12B)
- Svitare il dado di bloccaggio del disco (A) utilizzando una chiave da 30 mm. (7)



Il dado di bloccaggio del disco è sinistrorso.

- Rimuovere la piastra di bloccaggio (B) e inserire il disco.



Fare attenzione al senso di rotazione indicato da una freccia su una delle facce.

Accertarsi che le superfici di contatto delle flange, della lama e dell'asse siano pulite.

- Controllare la posizione del disco sulla piastra di centraggio (C).
- Rimontare la piastra di bloccaggio (B) e serrare il dado (A).
- Sostituire la protezione, serrare le manopole (23).

Collegamento elettrico

Sicurezza elettrica



Avviare la macchina solo utilizzando l'alimentazione in dotazione con un circuito con limitatore di corrente da 30 mA e con messa a terra. In caso contrario, consultare il nostro catalogo per individuare i modelli appropriati.

L'interruttore differenziale deve essere utilizzato correttamente e testato regolarmente. Per gli attrezzi forniti con un interruttore differenziale integrato nel cavo o nella spina di alimentazione, se il cavo o la spina sono stati danneggiati, la riparazione deve essere eseguita dal costruttore, uno dei suoi agenti o da un'officina di riparazione qualificata per evitare rischi derivanti da errori.

Motori:

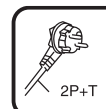
- **Standard**: con interruttore on-off senza interruttore di rilascio in caso di mancanza di corrente
- monofase, 230 V, 2-3 hp 3 x 1,5 mm² con spina (cavo 2 P + E)
- trifase, 400 V, 3-4 hp 4 o 5 x 1,5 mm² senza spina (cavo 3P+E)
- **Opzionale**: con interruttore di esclusione con o senza amperometro
- monofase, 110 V, 2 hp 3 x 2,5 mm² senza spina



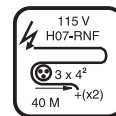
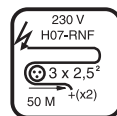
- Controllare che la tensione di rete corrisponda a quella indicata dal costruttore sulla targhetta della macchina

Motore trifase

Accertarsi che il motore giri nella stessa direzione della freccia stampigliata sul carter: se il motore non gira nella direzione richiesta, scambiare due dei fili di alimentazione.



Usare i seguenti tipi di spina, monofase 2 P + E, oppure 3xPx+xE / 3xPx+xNx+xE in base alla tensione corrispondente.



- Cavo di prolunga: dimensioni del cavo sufficiente per l'alimentazione elettrica, il collegamento alla rete mediante un cavo di tipo H07 RNF delle seguenti dimensioni:

- 3 x 2,5 mm² fino a 50 m per 230 V
- 4 o 5 x 1,5 mm² fino a 100 m per 400 V
- 3 x 4 mm² fino a 40 m per 115 V

Avviamento

Prestare sempre la massima attenzione. Assumere una posizione comoda ed equilibrata.



Rimuovere tutti gli attrezzi di regolazione e le chiavi dal pavimento e dalla macchina.



Tenere sempre la protezione lama in sede



Per il taglio a umido:

- Riempire la vaschetta con acqua pulita (livello massimo = base della piastra).
- Immergere la pompa nel serbatoio.

Accertarsi che l'alimentazione idrica sia abbondante durante le operazioni di taglio a umido.



Per avviare la macchina premere il pulsante verde sull'interruttore (Interruttore di esclusione opzionale).



Per arrestare la macchina, premere il pulsante rosso.



Poiché ogni sega è dotata di una pompa auto-adescente, il disco viene spruzzato non appena la sega viene accesa.

La protezione assicura la distribuzione perfetta dello spruzzo.

Un motore monofase protetto da un interruttore termico integrato.

Metodo di taglio

Tagli quadrati:

Regolazione dell'altezza di taglio (vedere la fig. 1b)

- Allentare la manopola indicizzabile 25 (se è bloccata dalla protezione del disco, tirarla verso di sé e ruotarla)
- Regolare l'altezza del motore tramite la manopola 11.
- Serrare di nuovo la manopola indicizzabile saldamente.

Regolazione dell'altezza di arresto del movimento

- A causa dell'usura del disco o se il meccanismo è stato disturbato, l'altezza di taglio può essere troppo bassa.
- L'altezza può essere regolata ruotando la vite 26 e il relativo controdado.



Spostare la testa lungo la guida (a motore spento) per verificare che il disco non entri in contatto con le traverse sui tavoli.

Regolazione della guida di taglio (vedere la fig. 4)

- Regolare la larghezza di taglio tramite la ruota dentata D; la larghezza è mostrata dalle regole di impostazione E.

Regolazione della prolunga per materiali larghi.

- Allentare le ruote dentate 21 (vedere fig. 1a)
- Tirare la prolunga 20 per regolarla in base al materiale.
- Serrare nuovamente le ruote dentate.

Tagli.

- Rimuovere la testa del supporto disco verso la parte posteriore.
- Posizionare il materiale sul tavolo.
- Tirare verso di sé la testa mentre la si sposta gradualmente in avanti, senza forzare la lama (evitare qualsiasi contatto improvviso con il materiale).

Tagli smussati.

Regolazione della prolunga (vedere la fig. 1a).

- Per materiali larghi, allentare le ruote dentate 21 e rimuovere la prolunga 20 completamente
- Ruotarla per spostare il dispositivo di arresto nella posizione superiore
- Innestare di nuovo la prolunga e riserrare le ruote dentate per adattare alla larghezza desiderata, facendo attenzione a posizionare la prolunga in modo perpendicolare al dispositivo di arresto 15.

Inclinazione

- Allentare i due volani di regolazione (6) (vedere la fig. 1a).
- Inclinare il gruppo testa di taglio-binario.
- Bloccare di nuovo i volani.
- Sorreggere il tavolo grande 14a su entrambi i lati (vedere le figg. 4a & 4b).
- Tirare il fermo di sicurezza 27.
- Sollevare il tavolo dal centro spingendo il gruppo fino al punto di blocco a 22,5°.



Inclinare sempre la testa di taglio prima di inclinare i tavoli per evitare che urtino con il disco (vedere la fig. 5b).

Rilivellamento:

- Sollevare il tavolo grande dalla parte anteriore (vedere fig. 5).
- Sollevare il gruppo del tavolo fino a quando non è a livello.
- Allentare le manopole 6.
- Riportare la testa di taglio nella posizione di taglio rettilineo.



Fare attenzione a non posizionare la mano tra i due tavoli per non intrappolare le dita.

Livellare sempre nuovamente i tavoli prima di muovere la testa di taglio per evitare che i tavoli urtino contro il disco (vedere la fig. 5c).

Spingere la guida fermamente in posizione orizzontale prima di bloccare le manopole: il cilindro di ritorno può portarle fuori posizione.

Regolazioni

 (vedere la fig. 6)

Non è necessaria alcuna regolazione. Viene eseguita nelle nostre officine.

Tuttavia, in caso di urti, allentamento dei bulloni, movimentazione brusca impernando la testa:

- regolare la vite (E),
- controllare l'allineamento (per i tagli rettilinei),
- e bloccare il controdado (regolazione sui bracci anteriore e posteriore).

Per correggere la regolazione a 45°, regolare la vite (F) e il controdado.

Manutenzione (il motore deve essere spento)



Prima di eseguire qualsiasi operazione scollegare la macchina dall'alimentazione di rete

- Pulire la macchina quotidianamente.
- I tavoli possono essere rimossi per agevolare la pulizia (vedere la fig. 4c).
 - Inclinare il motore fino a raggiungere la posizione di smussatura.
 - Afferrare il tavolo grande 14a su entrambi i lati.
 - Tirare il fermo di sicurezza 27.
 - Sollevare i tavoli spingendo il gruppo a metà lungo la corsa e sollevando il tavolo grande per rimuoverlo dal punto di blocco prima della porta. Estrarre il gruppo e rimuovere il supporto posteriore 14b del tavolo piccolo. Rimuovere i tavoli.
 - Per reinserire i tavoli, posizionare il supporto posteriore del tavolo piccolo nella porta corrispondente e piegare il gruppo fino a quando il supporto anteriore del tavolo grande non può essere abbassato quando la porta è aperta.



Liberare completamente il motore (nella posizione angolata) per rimuovere e sostituire i tavoli. Non posizionare le mani tra i due tavoli.

- Svuotare regolarmente il serbatoio per eliminare i depositi fangosi che potrebbero ostruire la pompa e quindi causare un'usura prematura.
- Lavare il vassoio con molta acqua.
- Pulire la pompa.
- Conservare in un luogo asciutto.
- Pulire le guide con particolare attenzione: consigliamo l'uso di un detergente tipo Loctite VG 26.



Conservare in un luogo asciutto, non accessibile ai bambini. Trattare gli attrezzi con cautela.

Diagnosi

In caso di funzionamento difettoso, fare riferimento alle tabelle seguenti per trovare una soluzione.

La macchina non funziona

Cause	Rimedi
Cavo non inserito correttamente o danneggiato	Assicurarsi che l'alimentazione sia correttamente collegata (spina, cavo di prolunga, ecc.) Controllare il cavo di alimentazione.
Nessuna tensione di rete	Testare personalmente o far testare da un elettricista (interruttore, spina, ecc.)
Interruttore difettoso, cavo del motore danneggiato	Far testare da un elettricista oppure contattare il Reparto assistenza
Motore difettoso (assenza di alimentazione, odore sgradevole)	Contattare il Reparto di assistenza per la sostituzione del motore

Avviamento difficoltoso

Cause	Rimedi
Condensatore di avviamento del motore monofase	Sostituire il condensatore
Alimentazione trifase non corretta (sui motori a 2 fasi, cavo del motore difettoso)	Farla controllare da un elettricista oppure contattare il Reparto assistenza

La pompa non si avvia

Cause	Rimedi
Il cavo di alimentazione non è collegato correttamente o è danneggiato	Controllare il cavo di alimentazione
Assenza di tensione nel circuito della pompa o nel circuito di alimentazione di rete	Controllare il circuito della pompa e il circuito di alimentazione di rete

La pompa non aspira l'acqua

Cause	Rimedi
Una bolla d'aria potrebbe essersi formata all'interno del corpo della pompa	Sorreggendo la pompa del tubo di scarico rimuoverla dall'acqua e immergerla di nuovo
La turbina è inceppata.	Svitare il filtro e, servendosi di un piccolo cacciavite, rimuovere tutta la sporcizia dalla zona operativa della turbina.

Regolazione della traversa

Regolazione del modo in cui il carrello scorre sulla guida (VEDERE LE FIGG. 7a & 7b).

- Questa operazione richiede una chiave a brugola n. 4 e una chiave a testa piatta n. 13.
- La regolazione viene effettuata nel piano orizzontale, serrando le viti eccentriche H, e nel piano verticale, serrando le viti eccentriche I.
- Per regolare le viti eccentriche: posizionare la chiave a brugola nel foro esagonale della vite e utilizzare la chiave piatta per allentare leggermente il dado di serraggio J. Serrare la vite eccentrica con la chiave a brugola fino a quando il cuscinetto non è regolato correttamente. Serrare di nuovo il dado e controllare che il carrello scorra correttamente.



Serrare nuovamente le due viti eccentriche nello stesso piano, allo stesso tempo.

Per impostare il piano verticale, passare la chiave a brugola, da un lato, attraverso la piastra di regolazione dell'altezza (24), e dall'altro, attraverso il foro dietro l'interruttore.

Consigli importanti

- Serrare i dadi e i bulloni periodicamente.
- In caso di rimessaggio della macchina, si consiglia di rimuovere la lama e di riparla con cura.
- Controllare che vi sia alimentazione idrica sufficiente durante il funzionamento.
- Serrare saldamente la lama.
- Accertarsi che le superfici di contatto di flange, asse e disco siano pulite.



Il costruttore declina ogni responsabilità in caso di perdite derivanti dall'uso improprio o eventuali modifiche, alterazioni o alimentazioni non conformi alle specifiche originarie.



Il livello acustico della macchina viene misurato in base allo standard S 31.069. Nella postazione di lavoro, il livello di pressione sonora potrebbe superare gli 85 dB (A); in questo caso adottare misure di protezione individuali.

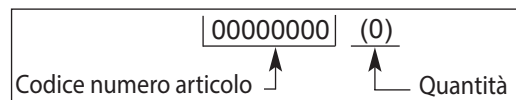
Riparazioni

S
A
V

Contattare il fornitore che sarà completamente disponibile per effettuare riparazioni nel più breve tempo possibile e al miglior prezzo.

Ricambi

Per una consegna rapida dei ricambi e al fine di evitare eventuali perdite di tempo, è necessario ricordare al fornitore i dati della targhetta di istruzioni della macchina in occasione di ogni ordine, nonché il riferimento del ricambio da sostituire.



Rottamazione

In caso di deterioramento e rottamazione della macchina, i seguenti elementi devono essere smaltiti in conformità ai requisiti della legislazione in vigore.

Materiali principali

- Motore: alluminio (AL), acciaio (AC), rame (CU), poliammide (PA)
- Macchina: lamiera di acciaio (CA), ghisa (FT)

Le istruzioni per l'uso e le parti di ricambio contenute nel presente documento sono esclusivamente a scopo informativo e non sono vincolanti. Come parte della nostra politica di miglioramento della qualità dei prodotti, ci riserviamo il diritto di apportare modifiche tecniche senza preavviso.

Caratteristiche tecniche

	Standard		Opzionale	
	Potenza, kW	2,2 kW (3 CV)	2,9 kW (4 CV)	1,5 kW (2 CV)
Tensione ($\pm 5\%$), V	230 (50 Hz)	400 (50 Hz)	230 (50 Hz)	115 (50 Hz)
Corrente, A	10	11,5	12,5	20
Pompa	10 W, 230 V	10 W, 230 V	10 W, 230 V	30 W, 115 V
Regime motore, giri/ min	2800			
Regime disco, giri/min	2800			
Protezione elettrica	IP 54			

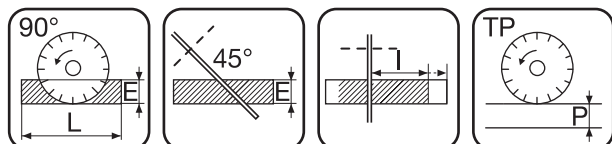
Profondità di taglio (E) a 90°, mm	100
Profondità di taglio (E) a 45°, mm	80
Lunghezza di taglio (L), mm	1900/1200 (spessore 100 mm) 1000/1300 (spessore 120 mm)
Larghezza utilizzabile (a destra) (I), mm	Senza limiti (larghezza del supporto con estensione = 600 mm)
Spazio sotto il disco (P), mm	120
Dimensioni (a seconda del modello) L x P x A, mm	1420/1720 x 840 x 1400 (100R/130R) (con gambe) 1420/1720 x 625 x 790 (100R/130R) (banco)
Peso (a seconda del modello), kg	106/126 (100R/130R) 7 gambe
Raffreddamento del disco	Getto d'acqua nell'alloggiamento del disco
Capacità minima serbatoio, l	55/65 Lg: 1,30 m
Pompa dell'acqua	13 W - flusso: 8-10 l/min.
Alimentazione elettrica	230 V (H07-RNF 3 x 1,5 ² - L 3 m) 400 V (H07-RNF 5 x 1,5 ² - L 3 m) 115 V (H07-RNF 3 x 2,5 ² - L 3 m)

Emissioni di rumore (vedere nota 1)	
Livello potenza acustica, misurato dB(A)	103
Livello potenza acustica, garantito dB(A)	104
Livelli di rumorosità (vedere nota 2)	
Livello di pressione sonora all'orecchio dell'operatore, dB(A)	92
Livelli di vibrazione, a _{hv} (vedere nota 3)	
Impugnatura, m/s ²	2,6

Nota 1: emissioni di rumore nell'ambiente misurate come potenza acustica (LWA) in base alla norma EN 12418.

Nota 2: livello di pressione acustica in ottemperanza alla norma EN 12418. I dati riportati per il livello di pressione acustica hanno una dispersione statistica tipica (deviazione standard) di 1,0 dB(A).

Nota 3: livello di vibrazioni in ottemperanza alla norma EN 12418. I dati riportati per il livello di vibrazioni presentano una dispersione statistica tipica (deviazione standard) di 1 m/s².



DICHIARAZIONE DI CONFORMITÀ UE

(Solo per l'Europa)

Noi, **Husqvarna AB**, SE 561 82 Huskvarna, SVEZIA, Tel. +46 36 146500 dichiariamo sotto la nostra esclusiva responsabilità che il prodotto:

Descrizione	Sega per laterizi
Marchio	HUSQVARNA
Tipo / Modello	TS 100 R
Identificazione	Numeri di serie a partire dal 2018

è pienamente conforme alle seguenti norme e direttive UE:

Direttiva/norma	Descrizione
2006/42/CE	"sulle macchine"
2000/14/CE	"sul rumore esterno"
2011/65/UE	"sulla restrizione dell'uso di sostanze pericolose"

e che sono applicati gli standard armonizzati e/o le specifiche tecniche presenti nell'elenco seguente:

EN ISO 12100:2010
EN 12418:2000+A1:2009

Partille, 3 maggio 2018

Joakim Ed

Global R&D Director

Responsabile della documentazione tecnica

CONDIZIONI DI GARANZIA

1. PERIODO

La garanzia è valida dalla data di acquisto (data della fattura del distributore) e ha una durata di 12 mesi.

2. GARANZIA

La garanzia è limitata alla sostituzione gratuita dei pezzi riconosciuti come difettosi da Husqvarna (esclusi i componenti d'usura e i materiali di consumo) purché la riparazione venga effettuata dal servizio post-vendita di Husqvarna o presso un centro di riparazione autorizzato da Husqvarna.

Il costruttore non è responsabile di danni diretti o indiretti, materiali o immateriali, causati a persone o cose da un guasto della macchina o da un suo mancato utilizzo.

3. CONDIZIONI DI GARANZIA

Per poter usufruire della garanzia, è necessario restituire il certificato di garanzia congiunto, debitamente compilato, a Husqvarna entro otto giorni dall'acquisto.

In caso di guasto della macchina durante il periodo di garanzia, il nostro servizio post-vendita la informerà del metodo più efficace e appropriato per la gestione del reclamo e le raccomanderà, se necessario, il centro di assistenza più vicino.

In alternativa, è possibile spedire, a proprie spese, la macchina, unitamente a una descrizione scritta del problema e dei danni con una copia della fattura direttamente al nostro reparto post-vendita che, dopo un'indagine completa, procederà alla gestione del reclamo.

4. ESCLUSIONI

La garanzia non verrà applicata per eventuali danni o difetti provocati da:

- Uso improprio, errore durante il trasporto, l'utilizzo o la manutenzione.
- Uso di carburante o lubrificanti errati non consigliati da Husqvarna.
- Utilizzo di ricambi o accessori non originali.
- Riparazioni eseguite presso centri di assistenza non autorizzati.
- Utilizzo di specifiche errate degli utensili di taglio. (Consigliamo l'utilizzo di utensili Husqvarna).

Le merci vengono restituite sotto la responsabilità esclusiva dell'acquirente che deve farsi valere nei confronti del trasportatore nel modo consueto, senza indugi.

Manual de usuario - TS 100 R

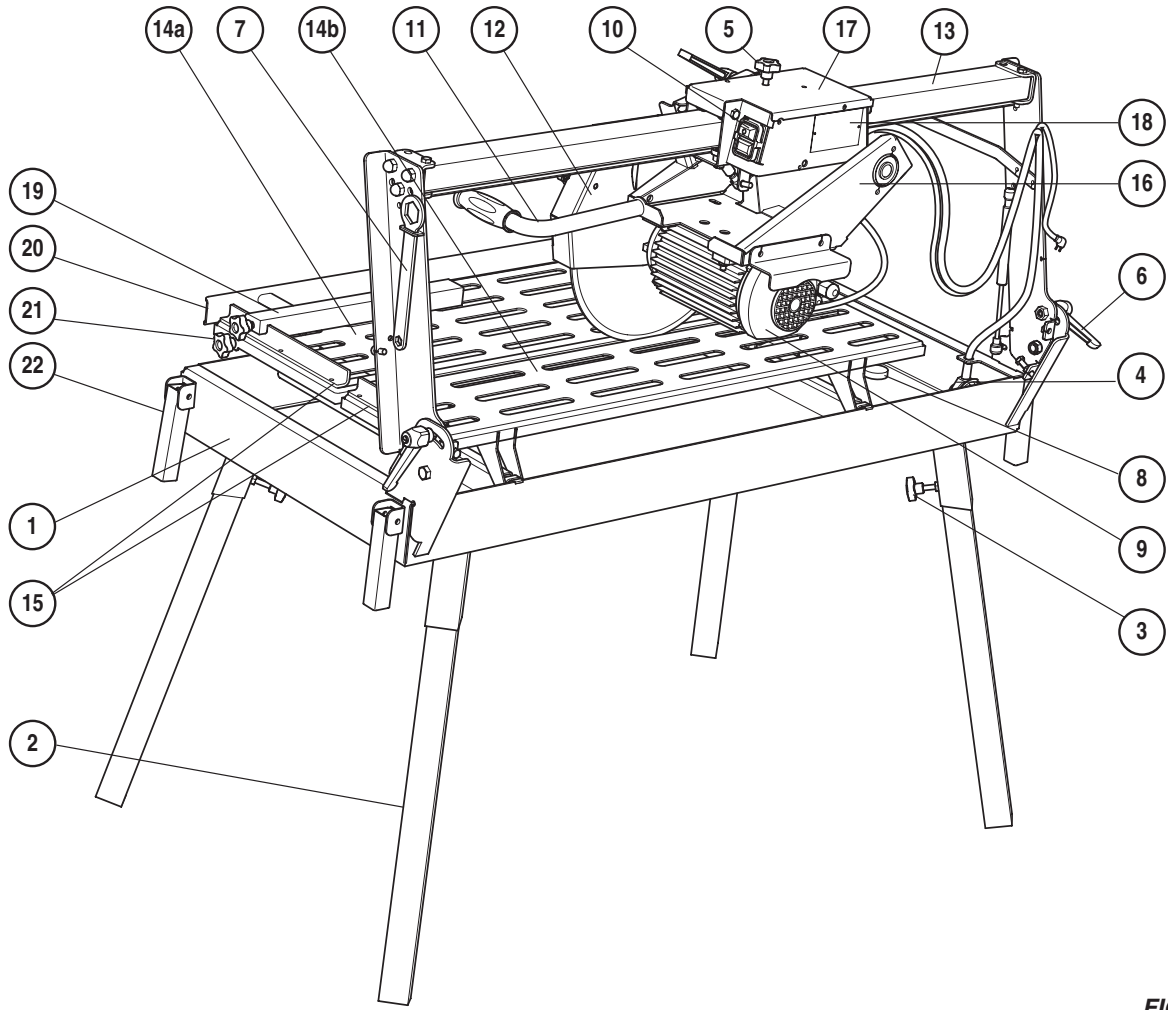


FIG. 1a
ABB. 1a

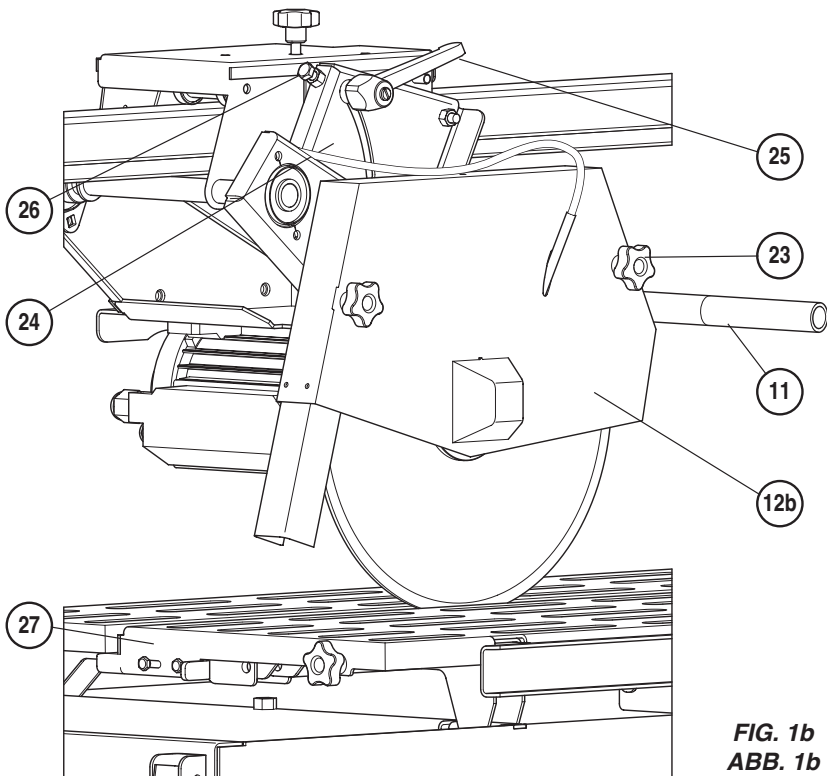


FIG. 1b
ABB. 1b

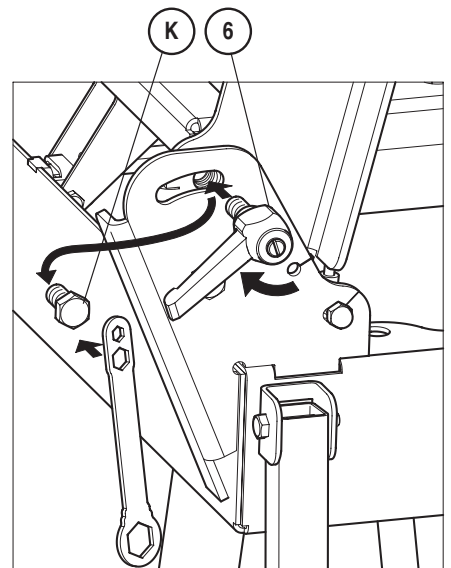


FIG. 2

Manual de usuario - TS 100 R

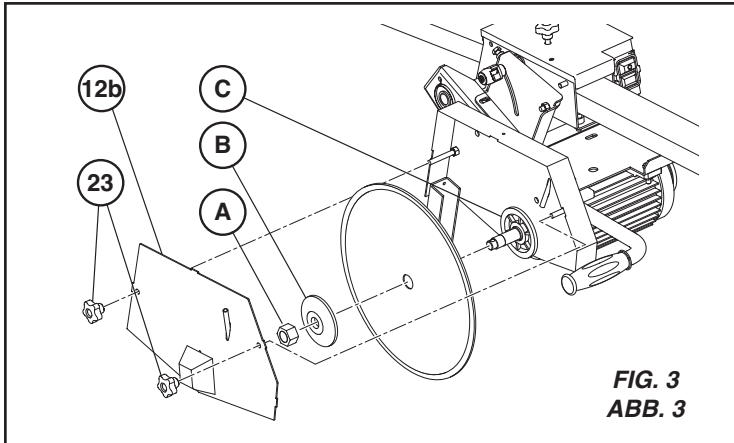


FIG. 3
ABB. 3

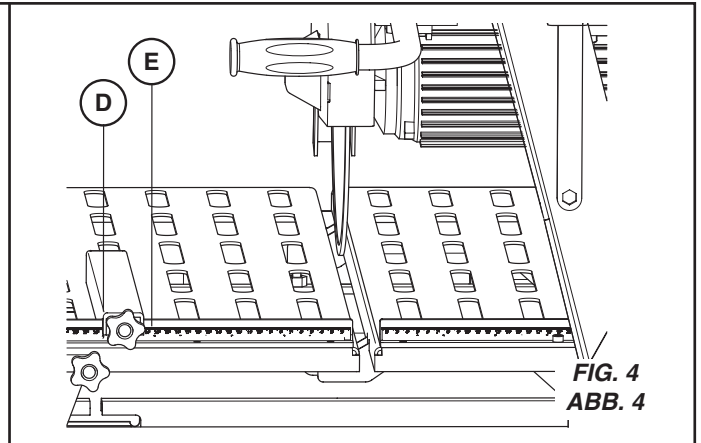


FIG. 4
ABB. 4

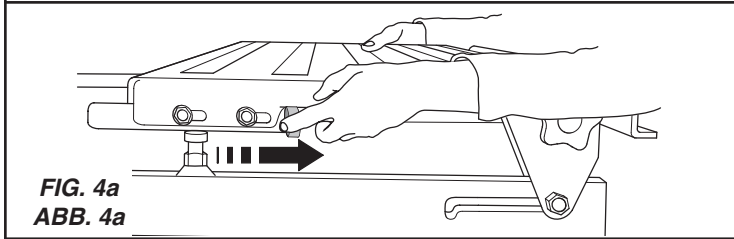


FIG. 4a
ABB. 4a

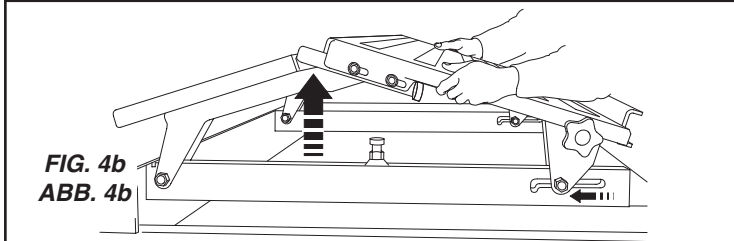


FIG. 4b
ABB. 4b

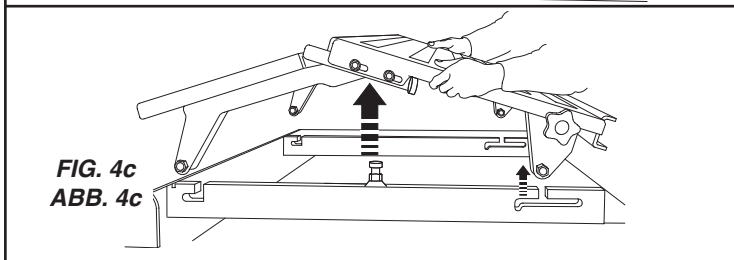


FIG. 4c
ABB. 4c

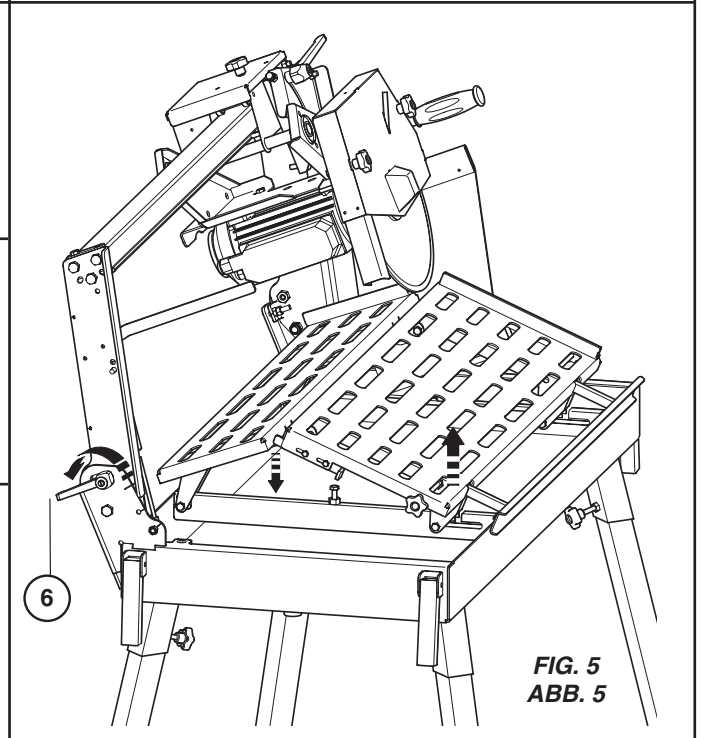


FIG. 5
ABB. 5

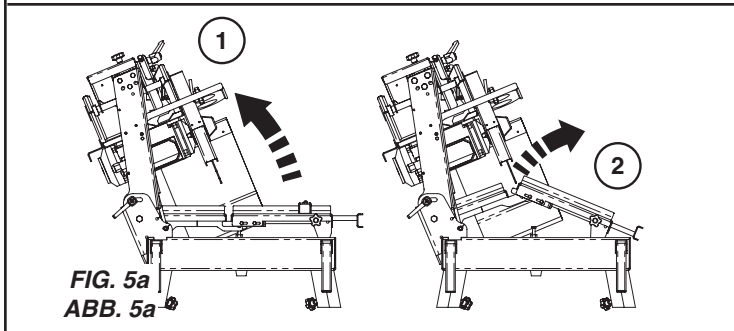


FIG. 5a
ABB. 5a

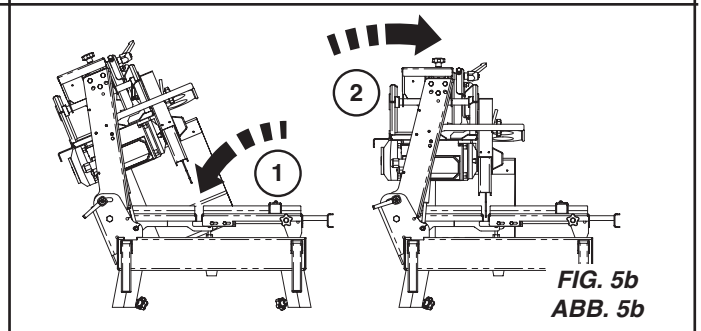


FIG. 5b
ABB. 5b

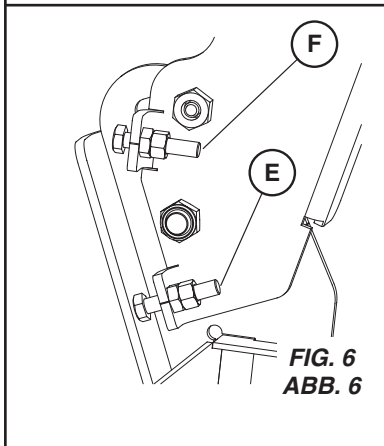


FIG. 6
ABB. 6

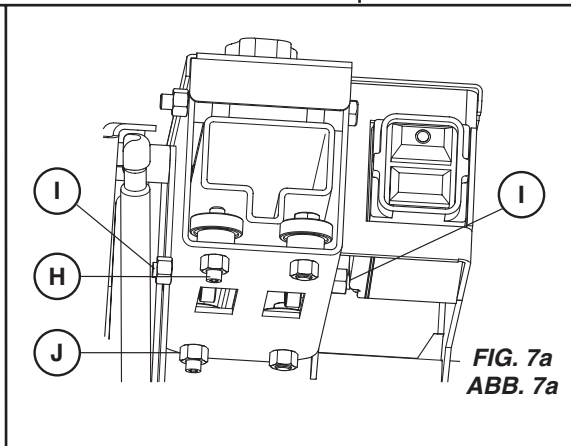


FIG. 7a
ABB. 7a

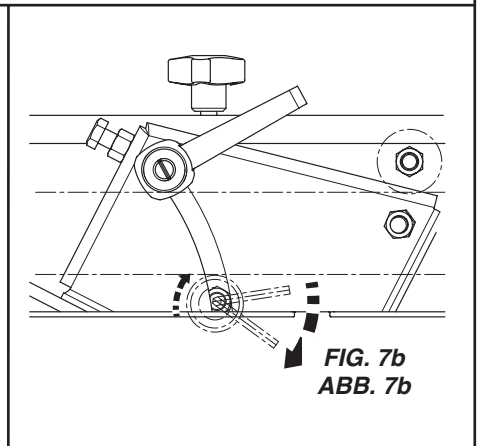


FIG. 7b
ABB. 7b

Prólogo del manual

Antes de abandonar la fábrica, cada máquina pasa un riguroso programa de inspección donde todo se comprueba minuciosamente.

Seguir estas instrucciones garantiza un funcionamiento prolongado de la máquina en condiciones normales de funcionamiento.

Los consejos para usuarios y las piezas de repuesto mencionados en este documento se dan a título indicativo, y no constituyen un compromiso. No se concede garantía alguna en caso de errores u omisiones, ni por daños ocurridos durante la entrega o causados por el diseño o el uso de la máquina. Nos preocupa la calidad de nuestros productos y nos reservamos el derecho de realizar modificaciones técnicas para mejorarlas sin previo aviso.

Este documento:

- Proporciona al usuario: información sobre la máquina.
- Información sobre sus posibles usos.
- Permite evitar accidentes por uso inapropiado, por parte de personas sin capacitación, durante las tareas de mantenimiento o reparaciones, revisiones, manipulación o transporte.
- Permite mejorar la fiabilidad y la durabilidad de la máquina.
- Permite garantizar el uso correcto, el mantenimiento periódico y un diagnóstico rápido a fin de reducir los costes de reparación y el tiempo de inactividad.

El manual debe estar siempre disponible en el lugar de trabajo. Cualquier persona que instale o utilice la máquina debe leerlo y utilizarlo.

Además, para garantizar la máxima seguridad, también se debe respetar la normativa técnica obligatoria en vigor en el país donde se utilice la máquina.

El fabricante declina cualquier responsabilidad derivada de un uso o modificaciones inadecuados.

Instrucciones generales de seguridad

Los símbolos que aparecen en las máquinas (en color) y en el manual permiten identificar consejos de seguridad.

ADVERTENCIA

Símbolo de peligro



OBLIGACIÓN

Fondo de color azul, marca blanca: obligatorio
marca roja de seguridad: movimiento prohibido.



ADVERTENCIA

Triángulo negro y marca sobre fondo amarillo:
peligro en caso de incumplimiento. Riesgo de lesiones al usuario o a terceros y posibles daños en la parte superior de la máquina o la herramienta.



PROHIBICIÓN

Círculo rojo con o sin barra: uso o presencia prohibidos.



INFORMACIÓN

Información - instrucciones: instrucciones especiales con respecto al uso y la inspección.



Este símbolo indica que la máquina cumple la Directiva Europea aplicable.



Marca medioambiental. Los símbolos del producto o del embalaje indican que este producto no puede desecharse como residuo doméstico.



Si se asegura de que se trata este producto correctamente, puede ayudar a contrarrestar el posible impacto negativo para el medio ambiente y las personas que podría darse por una gestión incorrecta de los residuos del mismo.

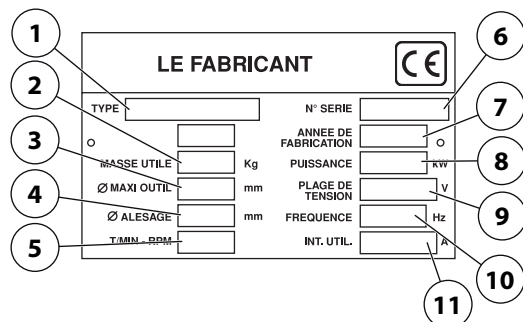
Si desea información más detallada sobre el reciclaje de este producto, póngase en contacto con su ayuntamiento, el servicio de recogida de basuras o la tienda donde lo adquirió.

Instrucciones especiales

La cortadora de disco está diseñada para proporcionar un servicio de disco seguro y fiable en las condiciones de funcionamiento correspondientes a las instrucciones. Sin embargo, puede constituir un peligro y revestir riesgo de daños para el usuario, por lo que la inspección periódica es necesaria a fin de garantizar los siguientes aspectos:

- Perfecto estado técnico (uso según los fines para los que se ha diseñado y teniendo en cuenta cualquier riesgo, así como corrección de cualquier anomalía que merme la seguridad).
- Uso de un disco de diamante para el corte con lubricación de agua de mármol, piedra, granito, ladrillos y revestimientos (porcelana, azulejos, cerámica, etc.). Se prohíbe el uso de cualquier otro disco (abrasivo, sierra, etc.).
- Personal competente (títulos, cursos, formación, edad) que ha estudiado el manual en detalle antes de iniciar el trabajo: cualquier fallo eléctrico o de otra índole debe revisarse por parte de un profesional competente (electricistas, personal de mantenimiento, distribuidor autorizado, etc.).
- Seguimiento de las advertencias e instrucciones marcadas en la máquina (protección personal adecuada, uso correcto, instrucciones generales de seguridad, etc.).
- Que ninguna modificación, transformación o adición merme la seguridad ni se lleve a cabo sin previa autorización del fabricante.
- Respeto de los intervalos de mantenimiento y de las revisiones periódicas recomendadas.
- Uso de piezas de recambio originales en cualquier reparación.

Placa de características



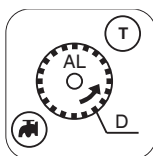
- | | | |
|------------------------------|-----------------------|--------------------------------------|
| 1. Tipo | 2. Peso | 3. Diámetro máximo de la herramienta |
| 4. Diámetro orificio interno | 5. Velocidad | 6. N.º de serie |
| 9. Tensión | 7. Año de fabricación | 8. Alimentación |
| 11. Intensidad | | 10. Frecuencia |

Uso

Corte de mármol, piedra, granito, ladrillos, cemento y todo tipo de revestimiento (porcelana, azulejos, cerámica, etc.).

Herramientas

Disco de diamante con lubricación de agua, 300 mm a 350mm (D) - diámetro orificio interno 25,4 mm (AL) (información proporcionada por su proveedor habitual).



- | | |
|------------------------|-------------------|
| 1. Disco de carborundo | 2. Hoja de sierra |
|------------------------|-------------------|

Se prohíbe cualquier aplicación que no se corresponda con el uso previsto (utilización de la hoja de sierra, disco abrasivo, etc.).

Inspección-descripción de la máquina

- Al recibir la máquina, compruebe su estado. Para desatornillar los tornillos K, use la llave 7, para montar los mangos, consulte la fig. 7.
- Manténgala siempre perfectamente limpia.
- Compruebe periódicamente el cable de alimentación y el cable de extensión.
- Esté siempre alerta mientras trabaja.
- Compruebe que las piezas estén bien fijas (sin vibraciones anómalas) y correctamente montadas.

Consulte la fig. 1a-1b

- Chasis-depósito
- Pata
- Rueda de bloqueo de las patas
- Bomba de agua
- Rueda de bloqueo del cabezal
- Palanca de bloqueo de 90° a 45°
- Llave de 30 mm
- Tapón de vaciado
- Motor
- Interruptor de encendido/apagado de seguridad
- Empuñadura de mando
- Carcasa del disco
- 12b. Protección extraíble
- Riel
- 14a. Mesa grande
- 14b. Mesa pequeña
- Topes de placa
- Cabezal de corte
- Carro
- Placa de características
- Guía de corte de 90°
- Extensión lateral de placa
- Rueda de apriete de la extensión
- Mangos de transporte
- Rueda de fijación de la protección del disco
- Placa de ajuste de altura
- Palanca de bloqueo de ajuste de altura
- Tornillo de ajuste de profundidad de corte
- Pestillo de seguridad de inclinación de la mesa

Manejo - transporte

Bloquee el cabezal móvil en la parte delantera del riel con la rueda (5).

Sujeta la máquina por los mangos (22)

Montaje de las patas:

- Afloje las cuatro ruedas de ajuste (3).
- Coloque dos de las patas en la parte delantera (compruebe el ángulo de los conectores de las patas).
- Levante la parte delantera y acople las patas en los soportes.
- Proceda de la misma forma para la parte trasera.
- Inmovilice las ruedas de ajuste (3).

IMPORTANTE: Desconecte siempre la máquina antes de realizar estas operaciones.



Comprobación previa

Lea las instrucciones de uso antes de utilizar la máquina por primera vez.



Motor apagado.



La zona de trabajo debe estar totalmente despejada, bien iluminada y no debe presentar ningún peligro de seguridad (no debe haber agua ni objetos peligrosos en las proximidades).



El operario debe llevar ropa de protección adecuada para el trabajo que realice. Se recomienda incluir tanto protección para los ojos como protectores auriculares.



Es obligatorio usar protectores auriculares.



Cualquier persona no relacionada con el trabajo debe salir de la zona de trabajo.



Utilice solo hojas marcadas con una velocidad operativa superior a la velocidad del eje de la hoja.



Montaje del disco



Apague la máquina desconectando el cable de alimentación.

- Afloje las dos ruedas (23), retírelas y, a continuación, retire la protección (12b).
- Desenrosque la tuerca de sujeción del disco (A) con una llave de 30 mm (7).



La tuerca de sujeción del disco tiene una rosca a izquierdas.

- Retire la placa de sujeción (B) y coloque el disco.



Asegúrese de que la dirección de rotación sea la correcta. Esta se indica mediante una flecha en una de las caras.

Asegúrese de que las superficies de contacto de las bridas, la hoja y el eje estén limpias.

- Compruebe la posición del disco en la placa de centrado (C).
- Vuelva a colocar la placa de sujeción (B) y apriete la tuerca (A).
- Vuelva a colocar la protección y apriete las ruedas (23).

Conexión eléctrica

Seguridad eléctrica

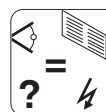


Utilice la máquina sólo con una fuente de alimentación equipada con un disyuntor limitador de corriente con toma a tierra de 30 mA. De lo contrario, debe consultar el modelo apropiado en el catálogo.

Los interruptores diferenciales deben usarse correctamente, incluidas pruebas periódicas. En el caso de herramientas con interruptores diferenciales integrados en el cable o en el enchufe de conexión a la red eléctrica, si el cable o el enchufe presentan daños, la reparación debe llevarse a cabo por parte del fabricante, uno de sus representantes autorizados o un taller de reparación autorizado para evitar cualquier riesgo derivado de errores.

Motores:

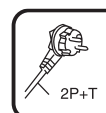
- **Estándar:** con interruptor de encendido/apagado de seguridad
- Monofásico, 230 V, 2-3 CV 3 x 1,5 mm² con conector (cable 2 P + E)
- Trifásico, 400 V, 3-4 CV 4 o 5 x 1,5 mm² sin conector (cable 3P+E)
- **Opcional:** con interruptor de desconexión, con o sin amperímetro
- Monofásico, 110 V, 2 CV 3 x 2,5 mm² sin conector



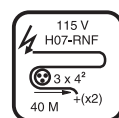
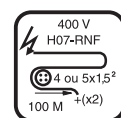
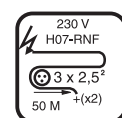
Asegúrese de que la tensión de alimentación se corresponde con la que figura en la placa de características de la máquina.

Motor trifásico

Asegúrese de que el motor gira en la misma dirección que la flecha estampada en la carcasa: si el motor no gira en la dirección necesaria, intercambie la conexión de dos de los cables de alimentación.



Utilice los siguientes tipos de conector, monofásico, 2 P + E o 3xPx+xE / 3xPx+xNx+xE en función de la tensión correspondiente.



- Cable de extensión: Tamaño de cable suficiente para la energía eléctrica, conexión a la red mediante un cable de tipo H07 RNF del siguiente tamaño:

- 3 x 2,5 mm² hasta 50 m para 230 V
- 4 o 5 x 1,5 mm² hasta 100 m para 400 V
- 3 x 4 mm² hasta 40 m para 115 V

Puesta en marcha

Proceda siempre con cuidado. Adopte una postura cómoda y equilibrada.

Retire todas las llaves y herramientas de ajuste del suelo y de la máquina

Mantenga siempre la protección de la hoja en su lugar



Para el corte húmedo:

- Llene la bandeja con agua limpia (nivel máximo = base de la placa).
- Sumerja la bomba en el depósito.

Para el corte húmedo, asegúrese de que el suministro de agua es abundante.



Para arrancar la máquina, pulse el botón verde en el interruptor (interruptor de desconexión opcional).



Para parar la máquina, presione el botón rojo.



Dado que cada sierra está equipada con una bomba autoaspirante, el disco se rocía en cuanto se enciende la sierra.

La protección garantiza una pulverización perfectamente distribuida.

Motor monofásico protegido por un disyuntor térmico integrado.

Método de corte

Cortes cuadrados:

Ajuste de la altura de corte (consulte la fig. 1b)

- Afloje la palanca de bloqueo 25 (si está bloqueada por la protección del disco, tire de ella hacia fuera y gírela)
- Ajuste la altura del motor mediante la empuñadura 11.
- Vuelva a apretar la palanca de bloqueo firmemente.

Ajuste de la altura del tope de movimiento.

- Debido al desgaste del disco, o si se ha alterado el mecanismo, es posible que la altura de corte sea demasiado poco profunda.
- La altura se puede ajustar girando el tornillo 26 y la tuerca de seguridad.



Mueva el cabezal a lo largo de todo el riel (con el motor apagado) para asegurarse de que el disco no entre en contacto con las piezas transversales de las mesas.

Ajuste de la guía de corte (consulte la fig. 4)

- Ajuste la anchura de corte mediante la rueda dentada D; la anchura se muestra en la regla de ajuste E.

Ajuste de la extensión para materiales anchos.

- Afloje las ruedas dentadas 21 (consulte la fig. 1a)
- Tire de la extensión 20 para ajustarla al material.
- Vuelva a apretar las ruedas dentadas.

Cortes.

- Retire el cabezal del soporte de disco hacia la parte trasera.
- Coloque el material sobre la mesa.
- Tire del cabezal hacia usted mientras lo desplaza gradualmente hacia delante sin forzar la hoja (evite el contacto repentino con el material).

Cortes biselados.

Ajuste de la extensión (consulte la fig. 1a)

- En materiales anchos, afloje las ruedas dentadas 21 y retire por completo la extensión 20.
- Gírela para mover el tope a la posición superior
- Coloque de nuevo la extensión y vuelva a apretar las ruedas dentadas para adaptarlas al ancho deseado, asegurándose de colocar la extensión en perpendicular al tope 15.

Inclinación

- Afloje las dos palancas (6) (consulte la fig. 1a).
- Incline el cabezal de corte y el conjunto de riel.
- Bloquee de nuevo las palancas.
- Sujete la mesa grande 14a por ambos lados (consulte las figs. 4a y 4b).
- Tire del pestillo de seguridad 27.
- Levante la mesa desde el centro presionando el conjunto hasta el punto de bloqueo a 22,5°.



Incline siempre el cabezal de corte antes de inclinar las mesas para evitar que choquen con el disco (consulte la fig. 5b).

Para volver a nivelarlas:

- Levante la mesa grande desde la parte frontal (consulte la fig. 5).
- Tire del conjunto de mesa hasta que esté nivelado.
- Afloje las palancas 6.
- Gire de nuevo el cabezal de corte hasta que quede en posición de corte recto.



Asegúrese de no colocar la mano entre las dos mesas para no pillarse los dedos.

Nivele siempre de nuevo las mesas antes de mover el cabezal de corte para evitar que choquen con el disco (consulte la fig. 5c).

Presione firmemente el riel hasta que quede en posición horizontal antes de bloquear las palancas: el cilindro de retorno puede sacarlo de posición.

Ajustes (consulte la fig. 6)

No es necesario realizar ningún ajuste. Esta operación se lleva a cabo en nuestros talleres.

Sin embargo, en caso de golpes, aflojado de los pernos o manejo brusco al girar el cabezal:

- ajuste el tornillo (E),
- compruebe la cuadratura (cortes en línea recta),
- y bloquee la tuerca de seguridad (ajuste los brazos delanteros y traseros).

Para corregir el ajuste a 45°, ajuste el tornillo (F) y la contratuerca de seguridad.

Mantenimiento (el motor debe estar parado)



Antes de realizar cualquier operación, desconecte la máquina de la toma de corriente

- Limpie la máquina a diario.
- Las mesas se puede retirar para facilitar la limpieza (véase la fig. 4c).
 - Incline el motor hasta la posición de biselado.
 - Sujete la mesa grande 14a por ambos lados.
 - Tire del pestillo de seguridad 27.
 - Levante las mesas presionando el conjunto hasta la mitad de su recorrido y levantando la mesa grande para sacarla del punto de bloqueo antes del puerto. Tire del conjunto y retire el soporte trasero 14b de la mesa pequeña. Retire las mesas.
 - Para colocar de nuevo las mesas, sitúe el soporte trasero de la mesa pequeña en el puerto correspondiente y pliegue el conjunto hasta que el soporte delantero de la mesa grande se pueda bajar cuando el puerto esté abierto.



Libere por completo el motor (en posición de biselado) para retirar y volver a colocar las mesas. No coloque las manos entre las dos mesas.

- Vacíe periódicamente el depósito para eliminar depósitos de barro que puedan obstruir la bomba y, por tanto, causar desgaste prematuro.
- Lave la bandeja con agua abundante.
- Limpie la bomba.
- Guarde la unidad en un lugar seco.
- Limpie los rieles con sumo cuidado: recomendamos utilizar un barniz de deslizamiento de tipo Loctite VG 26.



Guarde la unidad en un lugar seco, fuera del alcance de los niños. Mantenga las herramientas con esmero.

Solución de fallos

En caso de mal funcionamiento, consulte la solución en las siguientes tablas.

La máquina no funciona

Causas	Soluciones
No enchufada correctamente o cable dañado	Asegúrese de que la toma de corriente está correctamente enchufada (conector, cable de extensión, etc.). Compruebe el cable de alimentación
No hay tensión de alimentación	Compruebe el sistema o póngase en contacto con un electricista (disyuntor, conector, etc.)
Interruptor defectuoso, cable del motor dañado	Póngase en contacto con un electricista o con el departamento de atención al cliente para comprobar la máquina
Motor defectuoso (sin alimentación, olor desagradable)	Póngase en contacto con el departamento de atención al cliente para sustituir el motor

Arranque difícil

Causas	Soluciones
Condensador de arranque de motor monofásico	Sustituya el condensador
Alimentación trifásica incorrecta (en bifásica, cable del motor defectuoso)	Póngase en contacto con un electricista o con el departamento de atención al cliente para comprobar el sistema

La bomba no arranca

Causas	Soluciones
El cable de alimentación no está conectado correctamente o está dañado	Compruebe el cable de alimentación
No hay tensión en el circuito de la bomba o el circuito de alimentación	Compruebe el circuito de la bomba y el circuito de alimentación

La bomba no bombea agua

Causas	Soluciones
Es posible que se haya formado una burbuja de aire dentro del cuerpo de la bomba	Sujetando la bomba por el tubo de salida, sáquela del agua y sumérgala de nuevo
La turbina se ha atascado	Desatornille el filtro y, con un destornillador pequeño, retire cualquier resto de suciedad de la zona operativa de la turbina.

Ajuste del travesaño

Ajuste del deslizamiento del carro por el riel (consulte las figs. 7a y 7b).

- Para esta operación, son necesarias una llave Allen n.º 4 y una llave plana n.º 13.
- El ajuste se realiza en el plano horizontal apretando los tornillos excéntricos H y en el plano vertical apretando los tornillos excéntricos I.
- Para ajustar los tornillos excéntricos: coloque la llave Allen en el orificio hexagonal del tornillo y afloje ligeramente la tuerca de apriete J mediante la llave plana. Apriete el tornillo excéntrico con la llave Allen hasta que el cojinete esté ajustado correctamente. Vuelva a apretar la tuerca y asegúrese de que el carro se desliza correctamente.



Vuelva a apretar los dos tornillos excéntricos en el mismo plano al mismo tiempo.

Para ajustar el plano vertical, pase la llave Allen por un lado a través de la placa de ajuste de altura (24) y, en el otro, a través del orificio situado detrás del interruptor.

Consejos importantes

- Apriete las tuercas y los pernos con frecuencia.
- Si la máquina se va a almacenar, le recomendamos quitar la cuchilla y guardarla de forma segura.
- Asegúrese de que haya suficiente suministro de agua durante el funcionamiento.
- Apriete la cuchilla firmemente.
- Asegúrese de que las superficies de contacto de las bridas, la cuchilla y el eje están limpias.



El fabricante declina cualquier responsabilidad por pérdidas o daños resultantes del mal uso o de cualquier modificación, alteración o alimentación que no se ajuste a las especificaciones originales del fabricante.



El nivel de ruido de esta máquina es conforme a la norma S 31.069. En la estación de trabajo, el nivel de presión sonora puede superar los 85 dB (A). En este caso, se deben tomar medidas de protección individual.

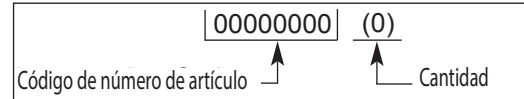
Reparaciones

S
A
V

Para llevar a cabo reparaciones con la mayor celeridad y el mejor precio posible, póngase en contacto con su proveedor, que está totalmente a su disposición.

Piezas de repuesto

Para una rápida entrega de las piezas de repuesto, así como para evitar perder tiempo, es necesario recordar al proveedor los datos mostrados en la placa de características de la máquina en cada pedido, además de la referencia de la pieza que se sustituirá.



Desguace

En caso de deterioro y desguace de la máquina, los siguientes elementos se deben desechar de acuerdo con la legislación vigente.

Materiales principales

- Motor: Aluminio (AL), acero (AC), cobre (CU), poliamida (PA)
- Máquina: Hoja de acero (AC), hierro fundido (FT)

La información sobre instrucciones de uso y piezas de repuesto que se describe en este documento tiene finalidad meramente informativa y no es vinculante. Como parte de nuestra política de mejora de la calidad de los productos, nos reservamos el derecho a efectuar cualquier modificación técnica sin previo aviso.

Manual de usuario - TS 100 R

Datos técnicos

	Estándar		Opción	
	Potencia, kW	2,2 kW (3 CV)	2,9 kW (4 CV)	1,5 kW (2 CV)
Tensión (± 5%), V	230 (50 Hz)	400 (50 Hz)	230 (50 Hz)	115 (50 Hz)
Corriente, A	10	11,5	12,5	20
Bomba	10 W, 230 V	10 W, 230 V	10 W, 230 V	30 W, 115 V
Velocidad del motor, rpm	2800			
Velocidad del disco, rpm	2800			
Protección eléctrica	IP 54			

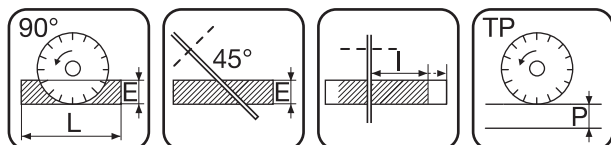
Profundidad de corte (E) a 90°, mm	100		
Profundidad de corte (E) a 45°, mm	80		
Longitud de corte (L), mm	1900/1200 (grosor 100 mm)		
	1000/1300 (grosor 120 mm)		
Anchura útil (a la derecha) (I), mm	Ilimitada, (anchura de soporte con extensión = 600 mm)		
Espacio bajo el disco (P), mm	120		
Dimensiones (según el modelo) (I x an. x al.), mm	1420/1720 x 840 x 1400 (100R/130R) (con patas)		
	1420/1720 x 625 x 790 (100R/130R) (banco)		
Peso (según el modelo), kg	106/126 (100R/130R)	7 patas	
Refrigeración de disco	Chorro de agua en carcasa de disco		
Capacidad mínima del depósito, l	55/65 Lg: 1,30 m		
Bomba de agua	13 W - flujo: 8-10 l/min.		
Alimentación de red	230 V (H07-RNF 3 x 1,5 ² - L 3 m)		
	400 V (H07-RNF 5 x 1,5 ² - L 3 m)		
	115 V (H07-RNF 3 x 2,5 ² - L 3 m)		

Emisiones de ruido (consulte la nota 1)	
Nivel de potencia acústica medida, dB(A)	103
Nivel de potencia acústica garantizada, dB(A)	104
Niveles acústicos (consulte la nota 2)	
Nivel de presión sonora en el oído del operario, dB(A)	92
Niveles de vibración, a_{hv} (consulte la nota 3)	
Mango, m/s ²	2,6

Nota 1: Emisiones sonoras en el entorno medidas como potencia sonora (LWA) según la norma EN 12418.

Nota 2: Nivel de presión sonora conforme a la norma EN 12418. Los datos referidos del nivel de presión sonora tienen una dispersión estadística habitual (desviación estándar) de 1,0 dB(A).

Nota 3: Nivel de vibración conforme a EN 12418. Los datos referidos del nivel de vibración poseen una dispersión estadística habitual (desviación típica) de 1 m/s².



DECLARACIÓN UE DE CONFORMIDAD (Aplicable solo para Europa)

Nosotros, **Husqvarna AB**, SE 561 82 Huskvarna, SUECIA, Tel. +46 36 146500, declaramos bajo nuestra exclusiva responsabilidad que el producto:

Descripción	Cortadora de mesa
Marca	HUSQVARNA
Tipo/Modelo	TS 100 R
Identificación	Número de serie a partir del año 2018 y en adelante

Cumple las siguientes directivas y normas de la UE:

Directiva/Norma	Descripción
2006/42/CE	"relativa a las máquinas"
2000/14/CE	"relativa al ruido en exteriores"
2011/65/EU	"relativa a restricción de sustancias peligrosas".

y que los estándares armonizados o las especificaciones técnicas se aplican conforme a:

EN ISO 12100:2010

EN 12418:2000+A1:2009

Partille, 3 de mayo de 2018

Joakim Ed

Director mundial de I+D

Responsable de la documentación técnica

CONDICIONES DE LA GARANTÍA

1. PERIODO

La garantía se confirma a partir de la fecha de compra (fecha de la factura del distribuidor) y es válida durante un periodo de 12 meses.

2. GARANTÍA

La garantía se limita a la sustitución gratuita de las piezas consideradas defectuosas por Husqvarna (excluyendo los componentes que se desgastan y consumibles), siempre que esta se efectúe a través del servicio posventa de Husqvarna o de un centro de reparación autorizado de Husqvarna.

El fabricante no se hace responsable de ningún daño directo o indirecto, material o inmaterial, ni de daños a las personas u objetos causados por averías de la máquina o por su falta de uso.

3. CONDICIONES DE LA GARANTÍA

Para tener derecho a la garantía, es necesario enviar a Husqvarna el certificado de garantía adjunto debidamente cumplimentado, en un plazo de ocho días a partir de la fecha de compra.

En caso de avería de la máquina durante el periodo de garantía, nuestros servicios posventa le indicarán el método de tramitación más eficaz y apropiado y, en caso necesario, le remitirán al centro de servicio autorizado más cercano.

Como alternativa, también puede devolver directamente la máquina, asumiendo el coste de los portes, junto con una descripción escrita del problema y de los daños así como una copia de la factura, a nuestro departamento posventa, donde el problema se estudiará detenidamente de inmediato.

4. EXCLUSIONES

La garantía no será válida en caso de daños o averías causadas por los siguientes motivos:

- uso incorrecto, error de transporte, manipulación o mantenimiento,
- uso de combustible incorrecto o lubricantes no recomendados por Husqvarna,
- uso de piezas o accesorios no originales,
- reparaciones efectuadas por centros de servicio no autorizados,
- uso de especificaciones de herramientas de corte incorrectas (se recomienda utilizar herramientas Husqvarna).

Las mercancías se devolverán por cuenta y riesgo del Comprador, quien deberá presentar de inmediato al transportista cualquier demanda pertinente por los cauces habituales.

Gebruikershandleiding - TS 100 R

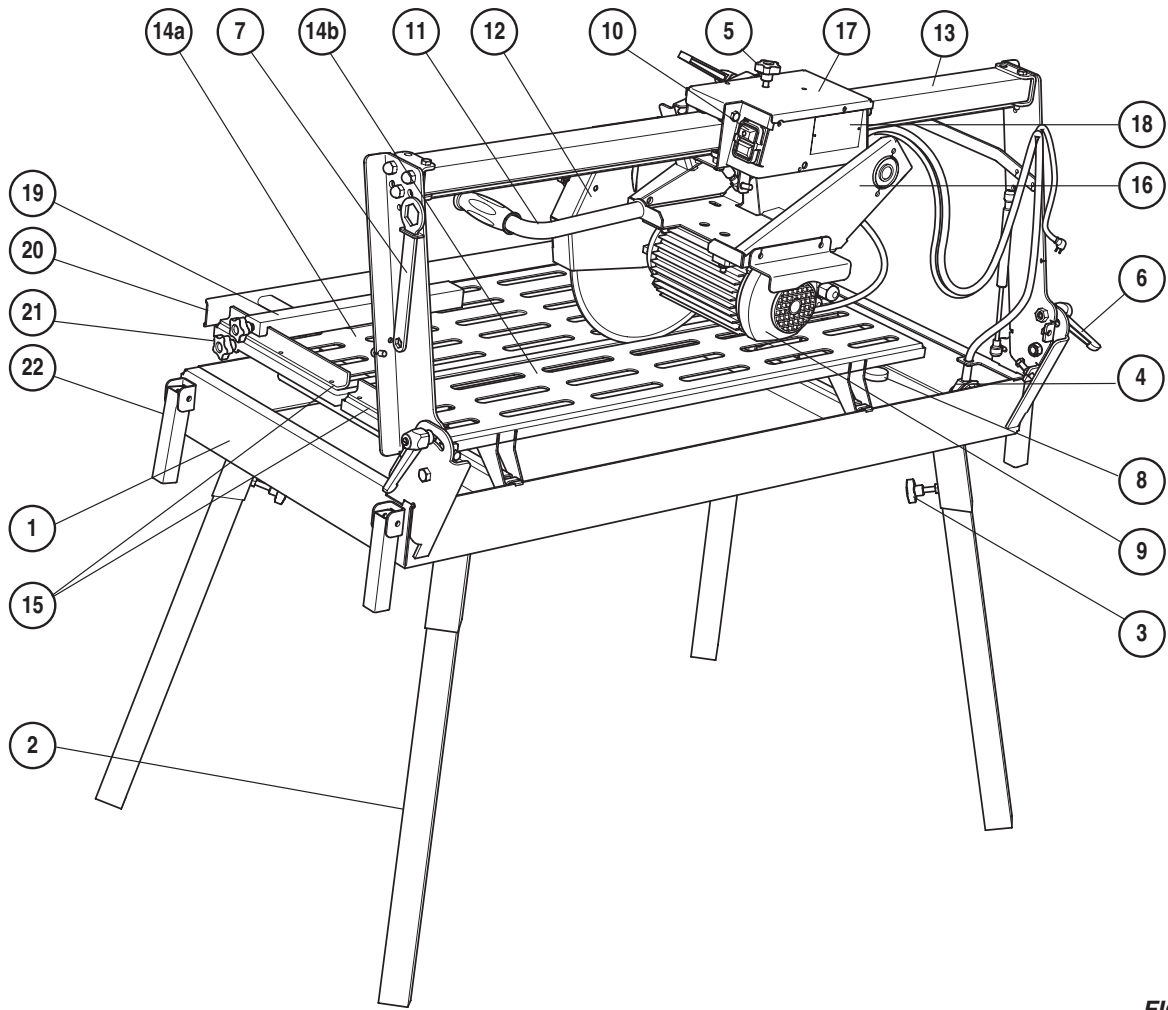


FIG. 1a
ABB. 1a

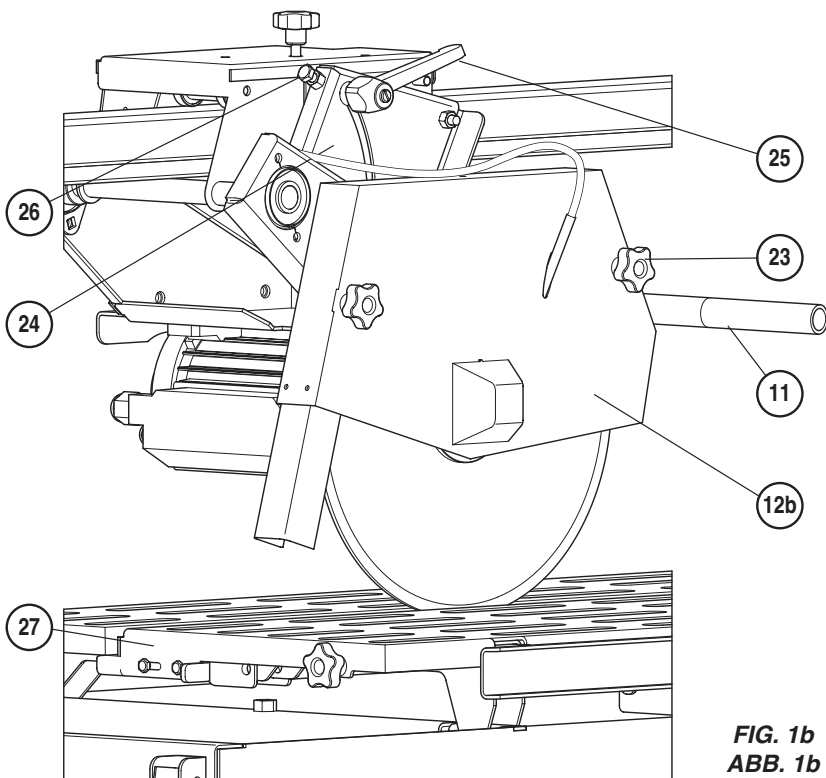


FIG. 1b
ABB. 1b

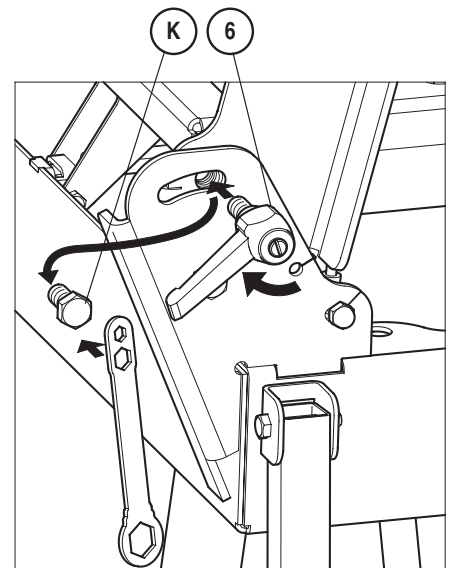


FIG. 2

Gebruikershandleiding - TS 100 R

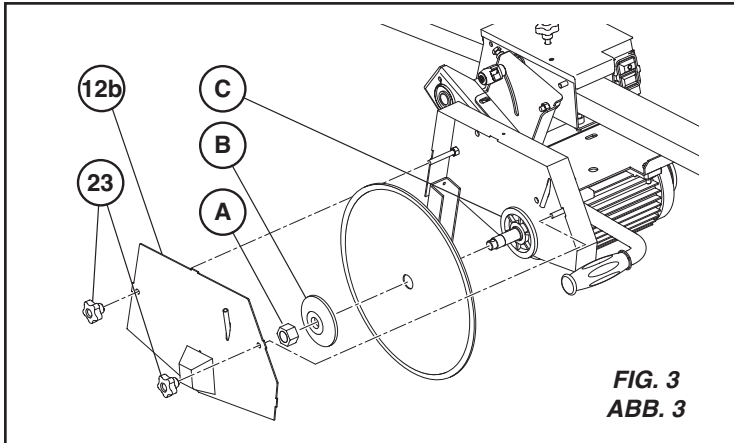


FIG. 3
ABB. 3

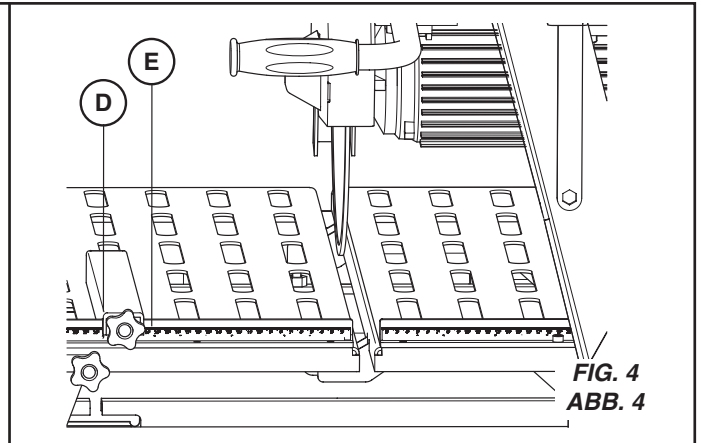


FIG. 4
ABB. 4

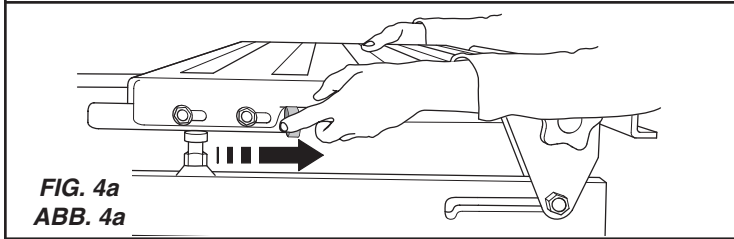


FIG. 4a
ABB. 4a

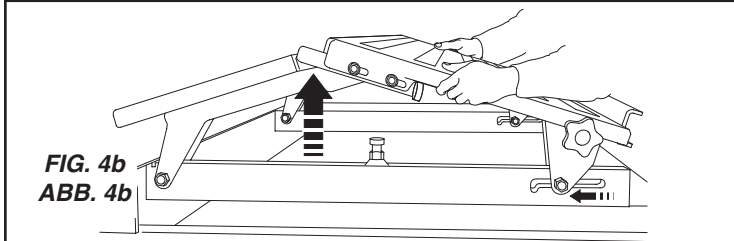


FIG. 4b
ABB. 4b

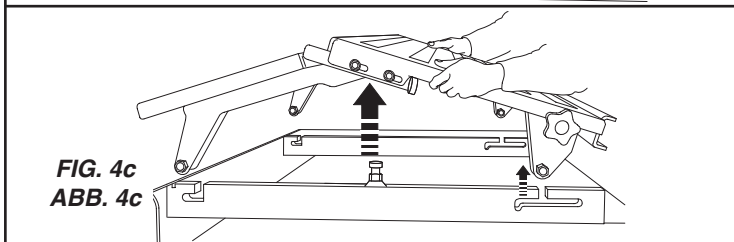


FIG. 4c
ABB. 4c

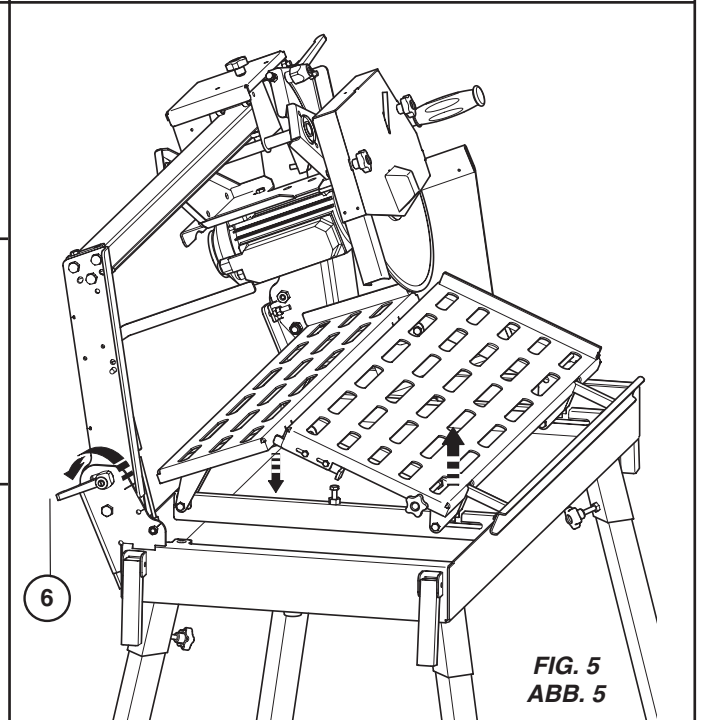


FIG. 5
ABB. 5

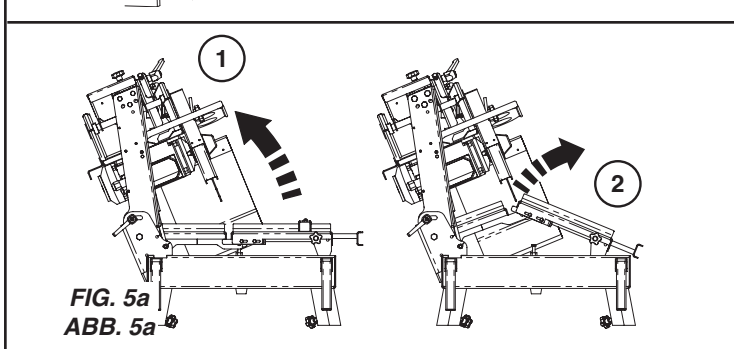


FIG. 5a
ABB. 5a

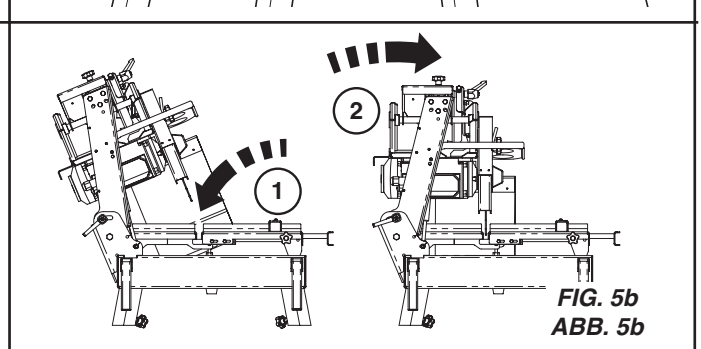


FIG. 5b
ABB. 5b

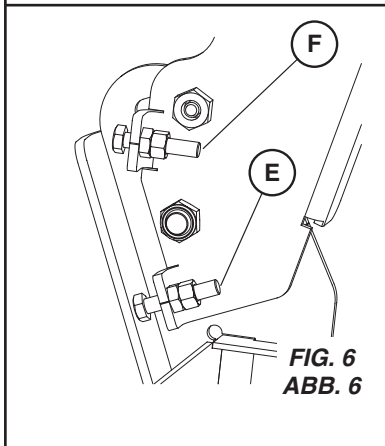


FIG. 6
ABB. 6

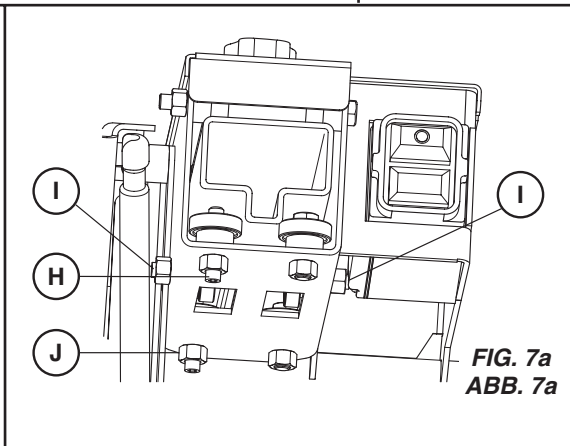


FIG. 7a
ABB. 7a

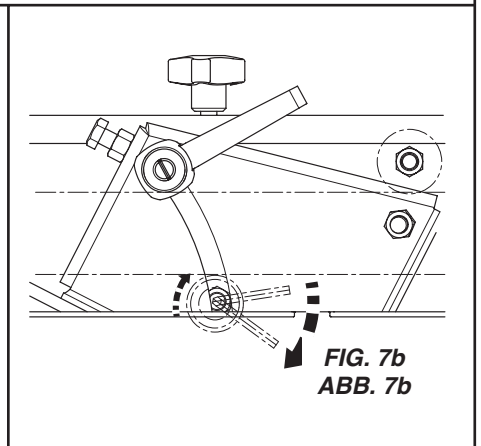


FIG. 7b
ABB. 7b

Voorwoord bij de handleiding

Voor elke machine die onze fabriek verlaat wordt een veeleisend inspectieprogramma uitgevoerd, waarin alles minutieus gecontroleerd.

Door de instructies op te volgen zorgt u ervoor dat uw machine een langere levensduur heeft onder normale werkomstandigheden.

Het gebruikersadvies en de reserveonderdelen die vermeld worden in dit document zijn indicatief en vormen geen verplichting. Er kan geen garantie worden toegekend in het geval van fouten of gebreken, of voor schade die ontstaat tijdens de levering of die het gevolg is van het ontwerp of gebruik van de machine. Wij zijn erg bekommerd om de kwaliteit van onze producten, en wij behouden ons het recht voor om onaangekondigd technische wijzigingen door te voeren ter verbetering van de producten.

Dit document is bedoeld om:

- de gebruiker informatie over de machine en
- over de gebruiksmogelijkheden te verstrekken
- ongevallen die het gevolg zijn van een verkeerd gebruik of gebruik door een niet-opgeleide persoon en ongevallen tijdens onderhoud, reparaties, revisies, omgang of transport, te voorkomen
- de betrouwbaarheid en levensduur van de machine te verbeteren
- te zorgen voor een correct gebruik, regelmatig onderhoud en snelle foutopsporing, om de reparatiekosten en de stilstandtijden te beperken.

De handleiding moet altijd beschikbaar zijn in de werkplek. Deze moet gelezen en gebruikt worden door iedere persoon die de machine installeert of gebruikt.

De verplichte technische voorschriften die van kracht zijn in het land waar de machine gebruikt wordt, moeten ook nageleefd worden met het oog op een maximale veiligheid.

De fabrikant wijst alle verantwoordelijkheid af die het gevolg is van een verkeerd gebruik of wijzigingen.

Algemene veiligheidsinstructies

De symbolen op de machines (in kleur) en in de handleiding duiden op advies met betrekking tot uw veiligheid.

WAARSCHUWING
Gevaarsymbool



VERPLICHTING
Zwarte achtergrond, witte markering; verplichte rode veiligheidsmarkering; beweging verboden



WAARSCHUWING
Zwarte driehoek en markering op gele achtergrond: gevaar bij niet-naleving. Risico op letsels voor de gebruiker of voor derden, en mogelijkheid op schade aan de machine of het gereedschap.

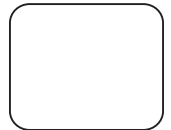


VERBOD
Rode cirkel met of zonder streep: gebruik of aanwezigheid verboden.



INFORMATIE

Informatie - Instructie: speciale instructies met betrekking tot gebruik en inspectie.



Dit symbool geeft aan dat de machine in overeenstemming is met de toepasselijke Europese richtlijn.



Milieu-markering. Symbolen op het product of op de verpakking geven aan dat dit product niet beschouwd kan worden als huishoudelijk afval.



Als u ervoor zorgt dat dit product goed wordt verwerkt, helpt u mogelijk negatieve gevolgen voor het milieu en mensen door verkeerd afvalbeheer van dit product tegen te gaan.



Neem voor meer informatie over het recyclen van dit product contact op met de gemeente, het afvalverwerkingsbedrijf of de winkel waar u het product hebt gekocht.

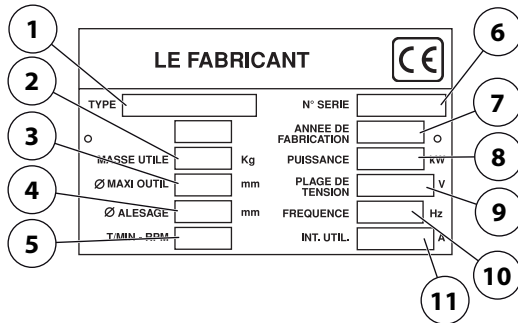
Bijzondere instructies

De cirkelzaagmachine is ontworpen voor een veilig gebruik met een betrouwbare schijf in werkomstandigheden die overeenstemmen met de instructies, maar deze kan gevaarlijk zijn voor de gebruiker en risico's op schade inhouden. Daarom is een regelmatige inspectie ter plaatse noodzakelijk om het volgende te garanderen:

- Perfecte technische staat (gebruik voor beoogde toepassingen, rekening houden met alle risico's en herstelling van defecten die de veiligheid in het gedrang brengen).
- Gebruik van een diamantschijf voor het watergesmeerd zagen van marmer, steen, graniet, baksteen en bekledingen (porselein, geglazuurde tegels, keramiek enz.). Het gebruik van andere schijven is verboden (schuurschijf, zaagschijf enz.).
- Bekwaam personeel (op het gebied van kwalificaties, leeftijd, training, opleiding) dat de handleiding in detail bestudeerd heeft voordat met de werkzaamheden wordt begonnen. Alle storingen van elektrische aard of andere storingen moeten gecontroleerd worden door een bekwaam persoon (elektrotechnicus, onderhoudsopzichter, erkende dealer enz.).
- Dat de waarschuwingen en instructies die aangegeven zijn op de machine worden nageleefd (voldoende persoonlijke bescherming, correct gebruik, algemene veiligheidsinstructies enz.).
- Dat wijzigingen, transformaties, of toevoegingen de veiligheid niet in het gedrang brengen en niet uitgevoerd worden zonder voorafgaande toestemming van de fabrikant.
- Inachtneming van de aanbevolen onderhoudsintervallen en periodieke controles.
- Dat voor reparaties alleen originele reserveonderdelen worden gebruikt.

Gebruikershandleiding - TS 100 R

Instructieplaatje



- | | | |
|------------------|-----------------|---------------------|
| 1. Type | 2. Gewicht | 3. Maxi-gereedschap |
| 4. Asgat | 5. Snelheid | 6. Serienummer |
| 7. Productiejaar | 8. Voeding | 9. Spanning |
| 10. Frequentie | 11. Intensiteit | |

Gebruik

Zagen van marmer, steen, graniet, baksteen, cement en alle soorten bekledingen (porselein, geglazuurde tegels, keramiek enz.).

Hulpmiddelen

Watergesmeerde diamantschijf met diameter 300 mm - diameter 350xmm (D) - asgat 25,4 mm (AL). (Informatie van uw gebruikelijke leverancier).



- | | |
|----------------------|-------------|
| 1. Carborundumschijf | 2. Zaagblad |
|----------------------|-------------|

Iedere toepassing die niet overeenstemt met het beoogde gebruik (gebruik van een zaagblad, schuurschijf enz.) is verboden.

Inspectie-beschrijving van de machine

- Controleer de staat van de machine bij ontvangst. Draai de schroeven K los met sleutel 7 en monteer de handgrepen (zie afbeelding 7)
- Houd de machine altijd perfect schoon.
- Controleer regelmatig de voedingskabel en het verlengsnoer
- Blijf altijd alert tijdens het werken.
- Controleer of de onderdelen goed zijn vastgemaakt (geen abnormale trillingen) en of de machine goed gemonteerd is.

Zie afbeelding 1a-1b

- Chassis-tank
- Poot
- Vergrendelknop poot
- Waterpomp
- Hoofdvergrendelknop
- Vergrendelknop 90° tot 45°
- 30 mm sleutel
- Aftapplug
- Motor
- Schakelaar voor spanningstekort
- Bedieningshendel
- Schijfbehuizing
- Afneembare beschermkap
- Rail
- Grote tafel
- Kleine tafel
- Plaatstoppers
- Zaagkop
- Slede
- Plaatje van fabrikant
- 90° zaaggeleider
- Zijverlengstuk plaat
- Wiel voor vastzetten verlengstuk
- Transporthandgrepen
- Wiel voor vastzetten schijfkap
- Hoogteverstellingsplaat
- Blokkeerknop hoogteverstelling
- Stelschroef snijdiepte
- Veiligheidspal tafelkanteling

Omgang - transport

Vergrendel met de knop (5) de bewegende kop op het voorgedeelte van de rail.

Houd de machine vast aan de handgrepen (22)

De poten monteren:

- Draai de vier vliegwheels los (3).
- Breng twee van de voeten naar voren (controleer de hoek van de voetaansluitingen).
- Til de voorkant op en laat de voeten zakken in de steunen.
- Ga op dezelfde wijze te werk voor de achterkant.
- Blokkeer de vliegwheels (3).

Trek voor deze verschillende bewerkingen altijd de stekker uit!



Controle voor het starten

Lees de gebruiksinstructies vóór u de machine voor de eerste keer gebruikt.



Motor uit.



Het werkgebied moet volledig vrijgemaakt worden, goed verlicht worden en alle gevaren voor de veiligheid moeten worden verwijderd (geen water of gevaarlijke voorwerpen in de buurt).



De gebruiker moet beschermende kleding dragen die geschikt is voor het werk dat hij/zij uitvoert. Wij bevelen aan ook oog- en gehoorbescherming te dragen.



Het gebruik van gehoorbescherming is verplicht.



Alle personen die niet betrokken zijn bij de werkzaamheden moeten het werkgebied verlaten.



Gebruik alleen bladen waarop een maximale bedrijfssnelheid is aangegeven die groter is dan de snelheid van de bladas.



De schijf monteren



Ontkoppel de machine door de stekker van de stroomkabel uit te trekken.

- Draai de twee knoppen (23) los, verwijder ze en verwijder vervolgens de kap.(12b)
- Schroef de klemmoer (A) los met de 30 mm sleutel. (7)



De schijfborgmoer heeft linkse schroefdraad.

- Verwijder de klemplaat (B) en monteer de schijf.



Let op de draairichting die met een pijl is aangegeven op een van de zijden. Zorg ervoor dat de contactvlakken van de flenzen, het blad en de as schoon zijn.

- Controleer de positie van de schijf op de centreerplaat (C).
- Breng de klemplaat (B) weer aan en draai de moer (A) vast.
- Plaats de kap terug en draai de knoppen (23) vast.

Elektrische aansluiting

Elektrische veiligheid

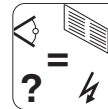


Gebruik deze machine alleen op een stroomnet met een geaarde stroombegrenzende vermogensschakelaar van 30 mA. Raadpleeg anders onze catalogus voor geschikte modellen.

De aardlekschakelaar moet correct worden gebruikt en moet ook regelmatig worden getest. Voor gereedschappen die geleverd worden met een in de kabel of in de stroomstekker ingebouwde aardlekschakelaar, moeten bij een beschadiging van de kabel of de stekker de reparatiewerkzaamheden worden uitgevoerd door de fabrikant, een van de vertegenwoordigers van de fabrikant of een gekwalificeerde reparatiewerkplaats, om te voorkomen dat er fouten worden gemaakt en hierdoor risico's ontstaan.

Motoren:

- **Standaard:** met aan/uit-schakelaar met nulspanningsschakelaar
- 1-fasig, 230 V, 2-3 pk 3 x 1,5 mm² met stekker (kabel 2 P + E)
- 3-fasig, 400 V, 3-4 pk 4 or 5 x 1,5 mm² zonder stekker (kabel 3P+E)
- **Optioneel:** met stroomonderbreker met of zonder ampèremeter
- 1-fasig, 110 V, 2 pk 3 x 2,5 mm² zonder stekker



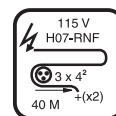
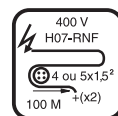
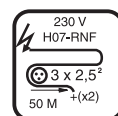
- Controleer of de netspanning overeenkomt met de spanning die is aangegeven op het plaatje van de fabrikant op de machine.

Driefasige motor

Controleer of de motor in dezelfde richting draait als de pijl die op de behuizing gestempeld is. Als de motor niet in de juiste richting draait, verwisselt u twee van de voedingsdraden.



Gebruik de volgende soorten stekker, éénfasig 2 P + E, or 3xPx+xE / 3xPx+xNx+xE afhankelijk van de overeenkomstige spanning.



- Verlengsnoer: Kabelafmetingen voldoende voor de elektrische stroom, aansluiting op het voedingsnet met een kabel van het type a H07 RNF met de volgende afmetingen:

- 3 x 2,5 mm² max. 50 m voor 230 V
- 4 or 5 x 1,5 mm² max. 100 m voor 400 V
- 3 x 4 mm² max. 40 m voor 115 V

Opstarten

Ga altijd voorzichtig te werk. Ga in een comfortabele, evenwichtige positie staan.



Verwijder alle afstelgereedschappen en sleutels van de vloer en de machine



Laat de bladbeschermkap altijd op zijn plaats



Gebruikershandleiding - TS 100 R

Voor natzagen:

- Vul de bak met schoon water (maximumniveau = basis van de plaat).
- Dompel de pomp onder in de tank.

Controleer als u nat zaagt of de watertoevoer overvloedig is.



Druk om de machine te starten de groene knop in op de schakelaar (optionele stroomonderbreker).



Druk om de machine stil te leggen op de rode knop.



Omdat elke zaag voorzien is van een zelfaanzuigende pomp, wordt de schijf besproeid zodra de zaag wordt ingeschakeld.

De beschermende kap zorgt voor een perfecte verdeling van het sproeiwater.

Eénfasige motor beschermd door een ingebouwde thermische stroomonderbreker.

Snijmethode

Vierkante sneden:

Instelling van de snijhoogte (zie afbeelding 1b)

- Draai de indexeerbare knop 25 los (bij blokkering met de schijfbeschermer, naar u toe trekken en draaien)
- Stel de hoogte van de motor in met knop 11.
- Draai de indexeerbare knop stevig weer vast.

Instelling van de aanslag van de beweging in de hoogte.

- Als er slijtage is op de schijf of als er een storing is in het mechanisme, is er mogelijk niet voldoende zaaghoogte.
- De hoogte kan bijgesteld worden met draaischroef 26 en de bijbehorende borgmoer.



Laat de kop (bij uitgeschakelde motor) langs de hele rail lopen om te controleren of de schijf niet tegen de dwarsbalken van de tafels aankomt.

Instelling van de zaaggeleider (zie afbeelding 4)

- Stel de zaagbreedte af met tandwiel D; de breedte wordt aangegeven door de meetlinten E.

Instelling van het verlengstuk voor brede materialen.

- Draai de tandwielen 21 los (zie afbeelding 1a)
- Trek aan verlengstuk 20 om het af te stellen in functie van het materiaal.
- Draai de tandwielen weer vast.

Sneden.

- Verwijder de draagkop van de schijf naar de achterkant.
- Plaats het materiaal op de tafel.
- Trek de kop naar u toe en maak hierbij een geleidelijke beweging zonder het blad te forceren (vermijd contact met het materiaal).

Schuine sneden.

Instelling van het verlengstuk (zie afbeelding 1a).

- Draai voor brede materialen de tandwielen 21 los, en verwijder verlengstuk 20 volledig
- Draai dit stuk om, zodat de aanslag naar boven komt
- Maak het verlengstuk weer vast en draai de tandwielen weer aan tot de gewenste breedte. Zorg ervoor dat het verlengstuk loodrecht op aanslag 15 wordt geplaatst.

Kantelen

- Draai de twee vliegwheels voor bijstelling (6) los (zie afbeelding 1a).
- Kantel de snijkop- en raileenheid om.
- Zet de vliegwheels weer vast.
- Houd de grote tafel 14a aan beide kanten vast (zie afbeeldingen 4a en 4b).
- Trek aan veiligheidspal 27.
- Til de tafel op in het midden door het geheel naar het blokkeerpunt op 22,5° te duwen.



Kantel altijd eerst de snijkop omhoog alvorens de tafels om te kantelen, om een botsing tussen de tafels en de schijf te voorkomen (zie afbeelding 5b).

Weer horizontaal plaatsen:

- Til de grote tafel op aan de voorkant (zie afbeelding 5).
- Trek aan de tafeleenheid totdat deze horizontaal ligt.
- Draai de knoppen 6 los.
- Zet de snijkop terug in de rechte snijstand.



Let op dat u geen hand tussen de twee tafels steekt, om te voorkomen dat uw vingers klem komen te zitten.

Plaats de tafels altijd weer horizontaal alvorens de snijkop te verplaatsen, om een botsing tussen de tafels en de schijf te voorkomen (zie afbeelding 5c).

Duw de rail stevig in de horizontale stand voordat u de knoppen vergrendelt, omdat de cilinder met teruggang deze uit haar positie kan brengen.

Afstellingen (zie afbeelding 6)

Er moeten geen afstellingen worden verricht. Dit gebeurt in onze werkplaatsen.

Bij een ontregeling door schokken, losse bouten of brutale draaibewegingen van de snijkop kunt u echter:

- de schroef (E) bijstellen,
- de uitlijning controleren (voor rechte sneden),
- de borgmoer vastzetten (afstelling op voor- en achterarm).

Om de afstelling op 45° te corrigeren, stelt u de schroef (F) en de contraoer af.

Onderhoud (de motor moet worden uitgeschakeld)



Ontkoppel de machine van het stroomnet voordat u enige bewerking uitvoert

- Reinig de machine dagelijks.
- De tafels kunnen worden verwijderd voor een gemakkelijke reiniging (zie afbeelding 4c).
 - Kantel de motor in de stand voor schuine sneden.
 - Neem de grote tafel 14a vast aan beide kanten.
 - Trek aan veiligheidspal 27.
 - Til de tafels op door de eenheid tot halverwege het bewegingstraject te duwen en de grote tafel op te tillen om ze voor de poort uit het blokkeerpunt te halen. Trek aan de eenheid en verwijder achtersteun 14b van de kleine tafel. Verwijder de tafels.
 - Om de tafels opnieuw in te brengen, plaatst u de achtersteun van de kleine tafel in zijn poort en buigt u de eenheid tot u de voorsteun van de grote tafel kunt laten zakken wanneer de poort ervan geopend is.



Maak de motor volledig vrij (in de stand voor schuine sneden) om de tafels te verwijderen en terug te plaatsen. Steek uw handen niet tussen de twee tafels.

- Maak de tank regelmatig leeg om modderafzettingen te verwijderen die een verstopping van de pomp en bijgevolg voortijdige slijtage kunnen veroorzaken.
- Was de bak overvloedig met water.
- Reinig de pomp.
- Bewaar ze op een droge plaats
- Besteed bijzondere aandacht aan de reiniging van de rails. Wij bevelen het gebruik van een glijlakmiddel aan, van het type Loctite VG 26.



Bewaar de machine in een droge ruimte die niet toegankelijk is voor kinderen. Onderhoud de gereedschappen zorgvuldig.

Foutopsporing

Raadpleeg in het geval van een foute werking de onderstaande tabellen om een oplossing te zoeken.

De machine werkt niet

Oorzaak	Oplossingen
Niet goed aangesloten of kabel beschadigd	Controleer of de stroom correct is aangesloten (stekker, verlengsnoer enz.) Controleer de voedingskabel
Geen netspanning	Testen of laten testen door een elektrotechnicus (stroomonderbreker, stekker enz.)
Schakelaar defect, motorkabel beschadigd	Laten testen door een elektrotechnicus of contact opnemen met de serviceafdeling
Motor defect (geen stroom, onaangename geur)	Contact opnemen met de serviceafdeling om de motor te laten vervangen

Moeilijk starten

Oorzaak	Oplossingen
Startcondensator van éénfasige motor	De condensator vervangen
Driefasige voeding niet correct (op 2 fasen, motorkabel defect)	Laten controleren door een elektrotechnicus of contact opnemen met de serviceafdeling

De pomp start niet

Oorzaak	Oplossingen
Het netsnoer is niet correct aangesloten of is beschadigd	Het netsnoer controleren
Geen spanning in pompcircuit of netvoedingscircuit	Het pompcircuit en netvoedingscircuit controleren

De pomp pompt geen water

Oorzaak	Oplossingen
In het pomphuis heeft zich mogelijk een luchtbel gevormd	De pomp van de uitlaatpijp vasthouden en deze uit het water halen en terug onderdompelen
De turbine is vastgelopen	Het filter losschroeven en met een kleine schroevendraaier al het vuil verwijderen uit het werkingsgebied van de turbine.

Instelling van de verschuiving

Instelling van de manier waarop de slede op de rail glijdt (ZIE AFBEELDINGEN 7a en 7b).

- Voor deze bewerking zijn een nr. 4 inbussleutel en een nr. 13 sleutel nodig.
- De instelling gebeurt op het horizontale vlak door het aandraaien van de excentrische schroeven H en op het verticale vlak door het aandraaien van de excentrische schroeven I
- Afstelling van de excentrische schroeven: plaats de inbussleutel in het zeskantige gat van de schroef en gebruik de steeksleutel om de aandraaimoer J een beetje los te draaien. Draai de excentrische schroef vast met de inbussleutel tot het lager correct is ingesteld. Draai de moer weer aan en controleer of de slede correct glijdt.



Draai de twee excentrische schroeven weer aan, tegelijkertijd en op hetzelfde vlak.

Om het verticale vlak in te stellen, haalt u de inbussleutel aan één kant door de hoogtevaststellingsplaat (24) en aan de andere kant door het gat achter de schakelaar.

Belangrijke aanbevelingen

- Draai de moeren en bouten regelmatig aan.
- Wanneer u de machine opbergt, bevelen wij u aan het blad te verwijderen en zorgvuldig te bewaren.
- Controleer tijdens de werking of er voldoende watertoevoer is.
- Zet het blad stevig vast.
- Controleer of de contactvlakken van de flenzen, het blad en de as schoon zijn.



De fabrikant wijst alle verantwoordelijkheid af voor verlies of schade ten gevolge van een verkeerd gebruik of een wijziging, aanpassing of aandrijving die niet overeenstemt met de originele specificaties van de fabrikant.



Het lawaainiveau van deze machine wordt gemeten volgens de norm S 31.069. In het werkstation kan het geluiddrukkniveau stijgen boven 85 db (A). In dat geval moeten individuele beschermingsmaatregelen genomen worden.

Reparaties

S
A
V

Neem contact op met uw leverancier, die volledig tot uw dienst staat voor de uitvoering van reparaties op een zo kort mogelijke termijn en aan een zo voordelig mogelijke prijs.

Reserveonderdelen

Om een snelle levering van reserveonderdelen te verzekeren en tijdverlies te voorkomen, moet u bij elke bestelling aan uw leverancier de gegevens die op het instructieplaatje op de machine staan vermeld en de referentie van het te vervangen onderdeel bezorgen.

00000000	(0)
Onderdeelnummer	Aantal
Code	

Buitenbedrijfstelling

In geval van slijtage en een buitenbedrijfstelling van de machine, moeten de volgende onderdelen worden verwijderd in overeenstemming met de vereisten van de wetgeving die van kracht is.

Hoofdmaterialen

- Motor: Aluminium (AL), Staal (AC), Koper (CU), Polyamide (PA)
- Machine: Staalplaat (AC), Gietijzer (FT)

De gebruiksinstructies en reserveonderdelen die vermeld zijn in dit document zijn alleen ter informatie en zijn niet bindend. In het kader van ons beleid voor de verbetering van de productkwaliteit behouden wij ons het recht voor om allerlei technische wijzigingen door te voeren zonder voorafgaande kennisgeving.

Gebruikershandleiding - TS 100 R

Technische gegevens

	Standaard		Optie	
	Vermogen, kW	2,2 kW (3 CV)	2,9 kW (4 CV)	1,5 kW (2 CV)
Spanning (±5%), V	230 (50 Hz)	400 (50 Hz)	230 (50 Hz)	115 (50 Hz)
Stroom, A	10	11,5	12,5	20
Pomp	10 W, 230 V	10 W, 230 V	10 W, 230 V	30 W, 115 V
Motorsnelheid, omw./min.	2800			
Schijfsnelheid, omw./min.	2800			
Elektrische beveiliging	IP 54			

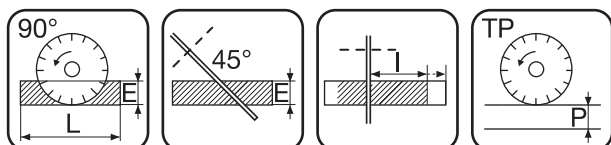
Diepte van snede (E) op 90°, mm	100		
Diepte van snede (E) op 45°, mm	80		
Lengte van snede (L), mm	1900/1200 (dikte 100 mm)		
	1000/1300 (dikte 120 mm)		
Bruikbare breedte (naar rechts) (I), mm	Onbeperkt, (Breedte van steun met verlengstuk = 600 mm)		
Ruimte onder schijf (P), mm	120		
Afmetingen (afhan- kelijk van model) l x b x h, mm	1420/1720 x 840 x 1400 (100R/130R) (met poten)		
	1420/1720 x 625 x 790 (100R/130R) (bank)		
Gewicht (afhankelijk van model), kg	106/126 (100R/130R)	7 poten	
Schijfkoeling	Water sproeien in de schijfbehuizing		
Minimale tank- capaciteit, l	55/65 Lg: 1,30 m		
Waterpomp	13 W - stroom: 8-10 l/min.		
Elektriciteitsvoor- ziening	230 V (H07-RNF 3 x 1,5 ² - L 3 m)		
	400 V (H07-RNF 5 x 1,5 ² - L 3 m)		
	115 V (H07-RNF 3 x 2,5 ² - L 3 m)		

Geluidsemissies (zie opmerking 1)	
Geluidsvermogeniveau, gemeten dB(A)	103
Geluidsvermogeniveau, gegarandeerd dB(A)	104
Geluidsniveaus (zie opmerking 2)	
Geluidsdruk niveau bij het oor van de gebruiker, dB(A)	92
Trillingsniveau, a_{hv} (zie opmerking 3)	
Handgreep, m/s ²	2,6

Opmerking 1: Geluidsemissies naar de omgeving gemeten als geluidsvermogen (LWA) volgens EN 12418.

Opmerking 2: Geluidsdruk niveau volgens EN 12418. De gerapporteerde gegevens voor het geluidsdruk niveau vertonen een typische statistische spreiding (standaardafwijking) van 1,0 dB (A).

Opmerking 3: Trillingsniveau volgens EN 12418. De gerapporteerde gegevens voor een trillingsniveau vertonen een typische statistische spreiding (standaardafwijking) van 1 m/s².



EU-CONFORMITEITSVERKLARING

(Alleen geldig voor Europa)

Wij, **Husqvarna AB**, SE 561 82 Huskvarna, ZWEDEN, tel. +46 36 146500, verklaren onder onze alleenverantwoordelijkheid dat het product:

Beschrijving	Tafelzaag
Merk	HUSQVARNA
Type / model	TS 100 R
Identificatie	Serienummers vanaf 2018 en verder

volledig voldoet aan de volgende EU-richtlijnen en -regelgeving:

Richtlijn/Verordening	Beschrijving
2006/42/EG	"betreffende machines"
2000/14/EG	"betreffende geluid buitenshuis"
2011/65/EU	"betreffende beperking van gevaarlijke stoffen"

en dat de volgende geharmoniseerde normen en/of technische specificaties zijn toegepast:

EN ISO 12100:2010
EN 12418:2000+A1:2009

Partille, 3 mei 2018

Joakim Ed

Global R&D Director

Verantwoordelijk voor technische documentatie

GARANTIEVOORWAARDEN

1. PERIODE

De garantie wordt goedgekeurd vanaf de datum van aankoop (de datum van de factuur van de verdeler), en is geldig voor een periode van 12 maanden.

2. GARANTIE

De garantie is beperkt tot de gratis vervanging van onderdelen die door Husqvarna als defect erkend zijn (met uitzondering van slijtageonderdelen en verbruiksgoederen), op voorwaarde dat de reparatie wordt uitgevoerd in het kader van de after-saleservice van Husqvarna of een erkend reparatiecentrum van Husqvarna.

De fabrikant is niet verantwoordelijk voor enige directe of indirecte, materiële of immateriële schade aan personen of voorwerpen die het gevolg is van een defect aan de machine of het niet werken van de machine.

3. GARANTIEVOORWAARDEN

Om de garantie te kunnen opeisen, moet u het garantiecertificaat in bijlage volledig ingevuld terugsturen naar Husqvarna binnen de acht dagen na de aankoop.

In geval van een defect aan de machine tijdens de garantieperiode zal onze after-saleservice u informeren over de gepaste en meest efficiënte methode om uw claim te behandelen, en u indien nodig het dichtstbij gelegen goedgekeurde service-centrum aangeven.

U heeft ook de alternatieve optie om de machine op uw kosten, samen met een schriftelijke beschrijving van het probleem en de schade en een kopie van de factuur, rechtstreeks terug te sturen naar onze verkoopafdeling. Na ontvangst hiervan zal zonder vertraging een volledig onderzoek worden opgestart.

4. UITSLUITINGEN

De garantie is niet geldig voor schadegevallen of defecten die het gevolg zijn van:

- verkeerd gebruik, fout in het transport, de omgang of het onderhoud,
- gebruik van verkeerde brandstof of smeermiddelen die niet aanbevolen zijn door Husqvarna,
- gebruik van niet-originele onderdelen of accessoires,
- reparaties uitgevoerd door niet-goedgekeurde servicecentra,
- gebruik van snijgereedschappen met verkeerde specificaties (wij bevelen het gebruik van gereedschappen van Husqvarna aan).

De goederen worden teruggestuurd onder alleenverantwoordelijkheid van de Koper, die zonder vertraging op de gebruikelijke wijze beroep moet aantekenen tegen de transporteur.

Bruksanvisning – TS 100 R

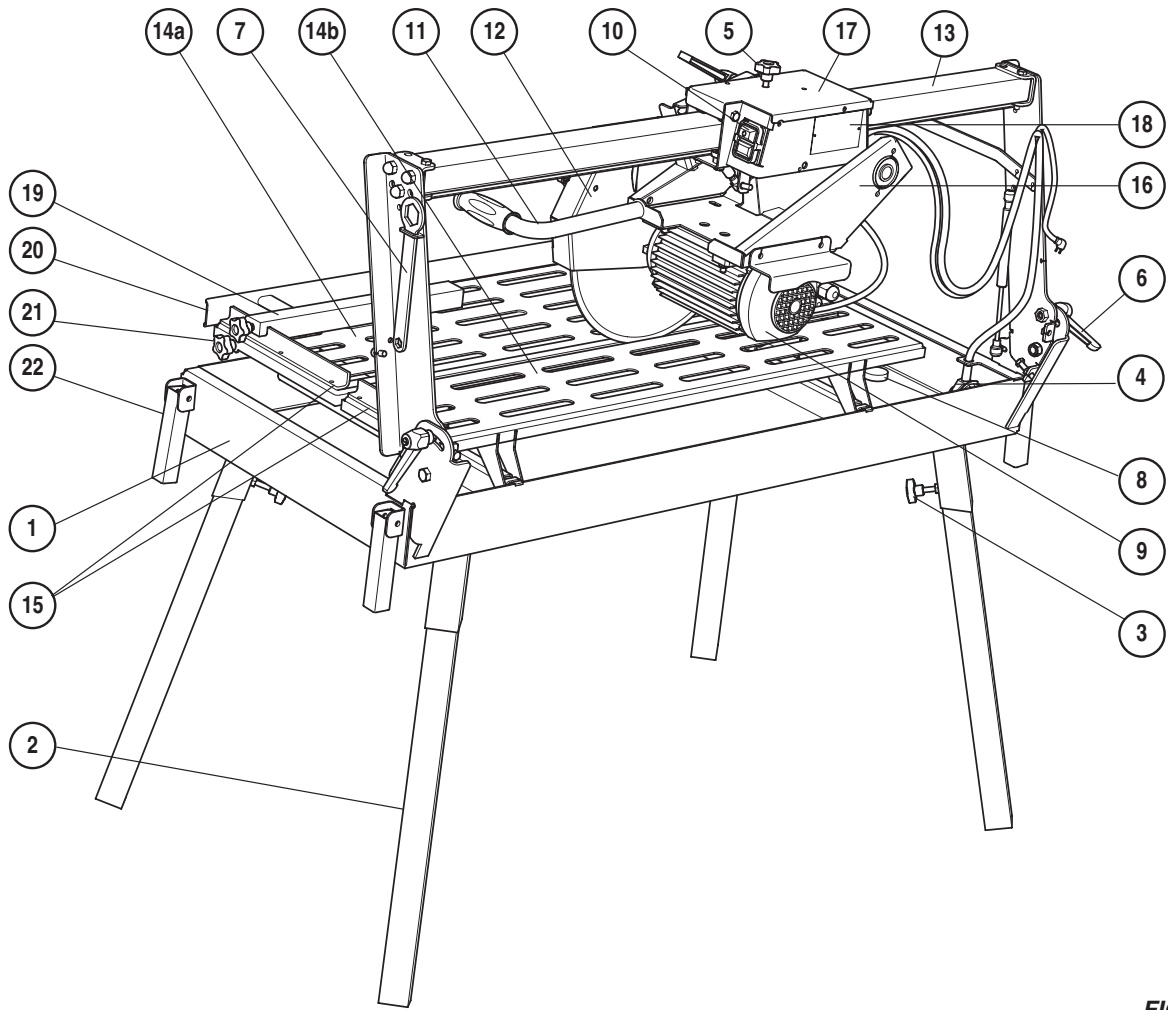


FIG. 1a
ABB. 1a

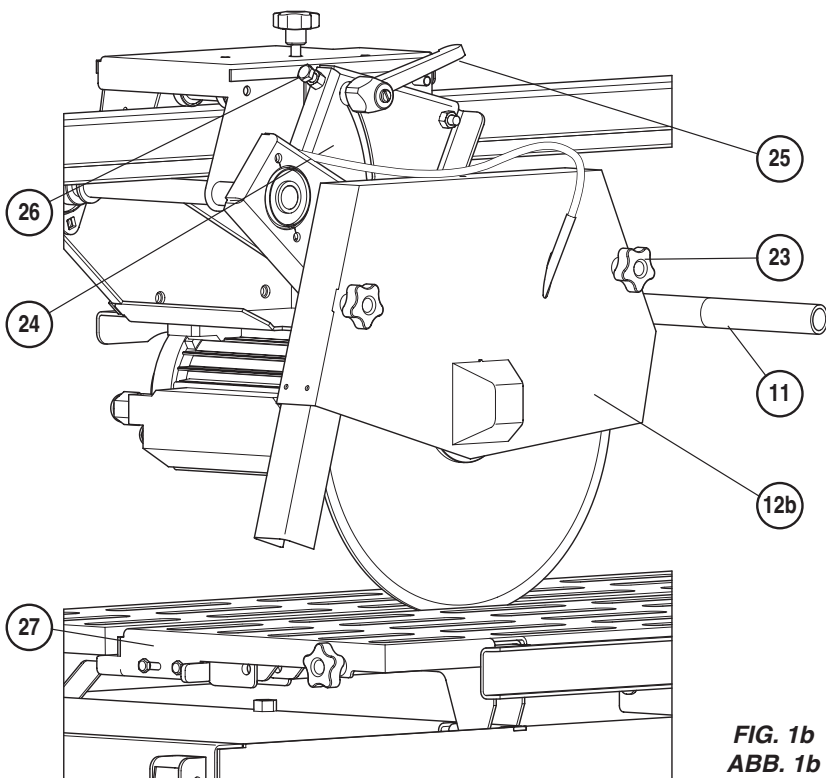


FIG. 1b
ABB. 1b

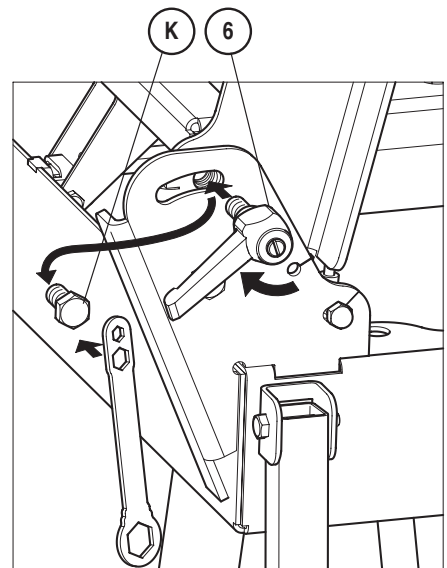


FIG. 2

Bruksanvisning – TS 100 R

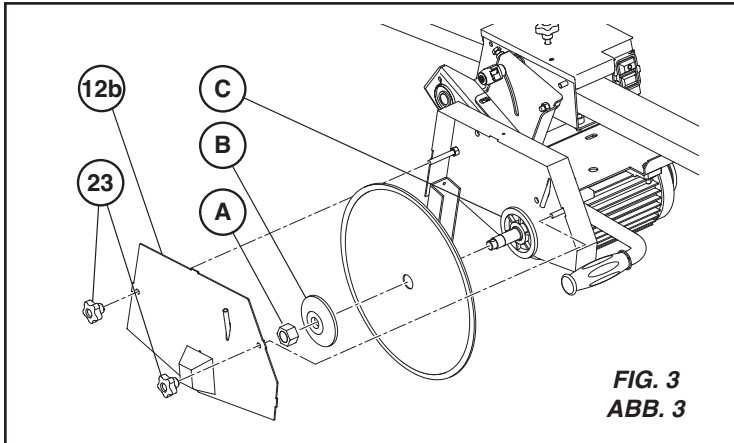


FIG. 3
ABB. 3

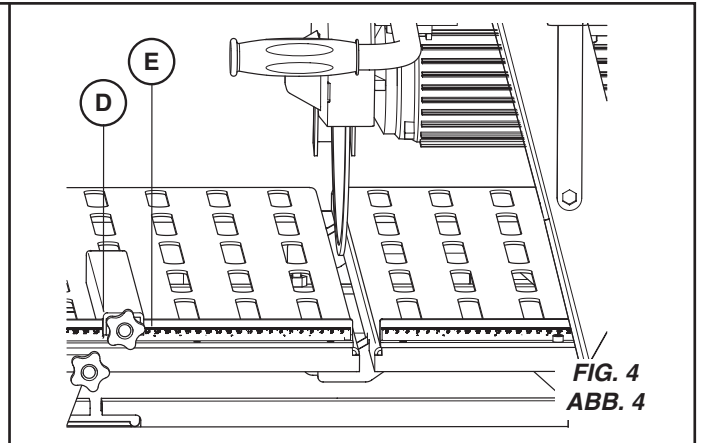


FIG. 4
ABB. 4

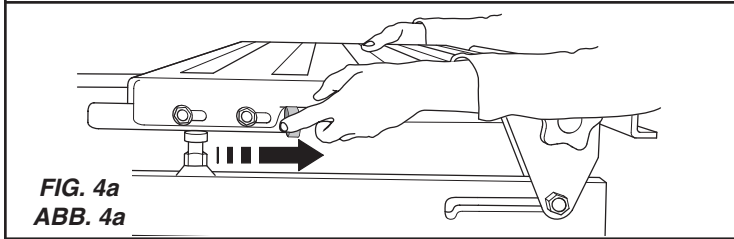


FIG. 4a
ABB. 4a

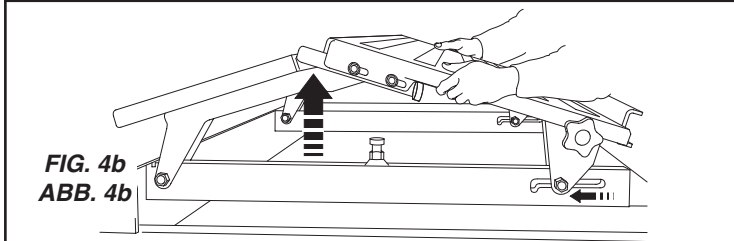


FIG. 4b
ABB. 4b

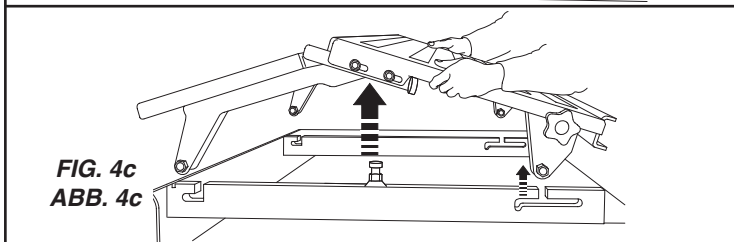


FIG. 4c
ABB. 4c

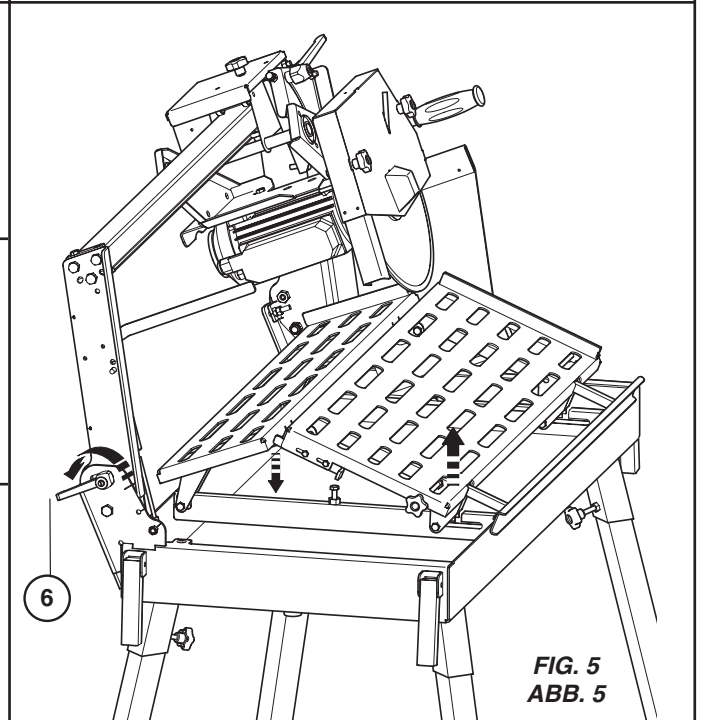


FIG. 5
ABB. 5

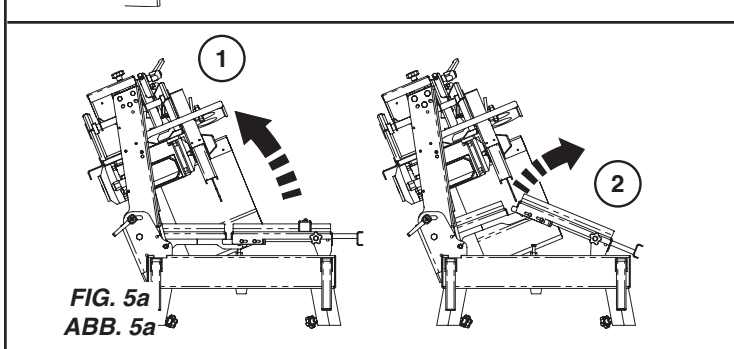


FIG. 5a
ABB. 5a

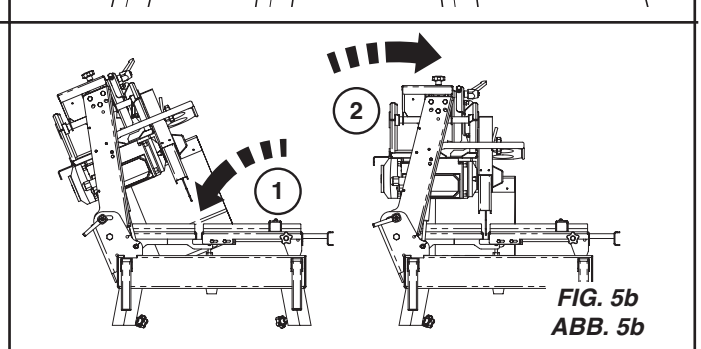


FIG. 5b
ABB. 5b

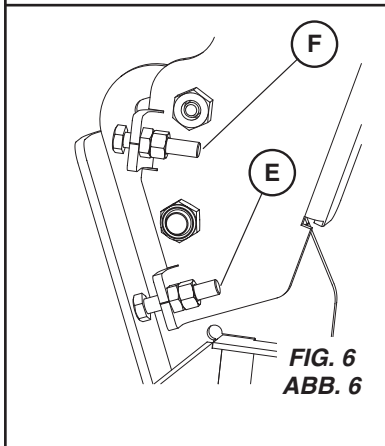


FIG. 6
ABB. 6

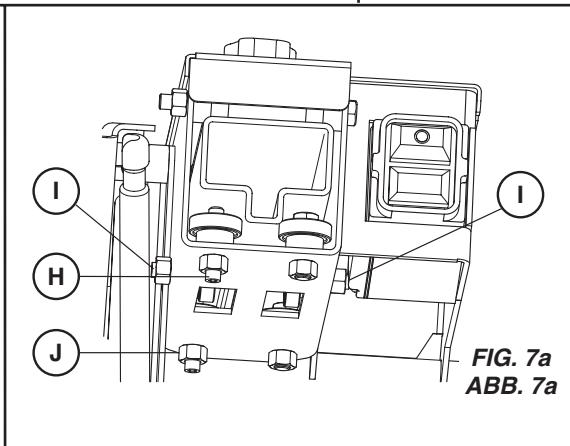


FIG. 7a
ABB. 7a

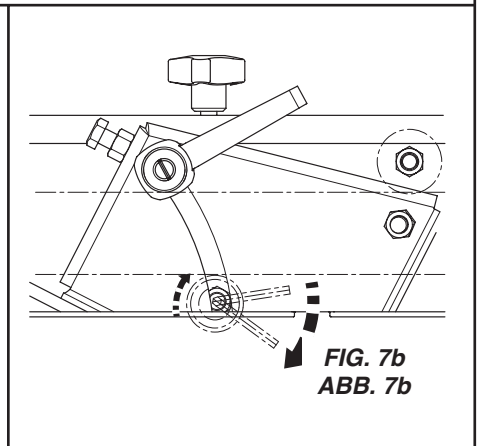


FIG. 7b
ABB. 7b

Förord till bruksanvisningen

Alla maskiner genomgår ett mycket noggrant inspektionssprogram där allt kontrolleras i detalj innan de lämnar fabriken.

Att alla instruktioner följs är en garanti för att din maskin ska hålla under lång tid vid normala driftsförhållanden.

Instruktionerna gällande användning och reservdelar i detta dokument är endast avsedda som information och är inte bindande. Ingen garanti ges för fel, försummelser eller skador som uppstått under leverans, eller som orsakats på grund av utformningen av maskinen eller det sätt på vilket den används. Vi lägger mycket stor vikt vid kvaliteten på våra produkter och förbehåller oss rätten att utan föregående meddelande göra tekniska ändringar på produkterna för att förbättra dem.

Denna bruksanvisning:

- ger användaren: information om maskinen
- information om dess olika användningsområden
- förebygger olyckor på grund av olämpligt bruk av personer utan rätt utbildning, vid underhåll, reparation, översyn, hantering eller transport
- förbättrar maskinens pålitlighet och livslängd
- garanterar att maskinen blir använd på rätt sätt, att regelbundet underhåll utförs samt att eventuella fel går snabbt att identifiera, vilket reducerar reparationskostnader och nedtid.

Bruksanvisningen ska alltid finnas tillgänglig på arbetsplatsen. Den ska läsas och användas av alla som är involverade i installation och användning av maskinen.

De tekniska föreskrifter som gäller i det land där maskinen används måste också följas för maximal säkerhet.

Tillverkaren fransäger sig allt ansvar med avseende på felaktig användning eller ändringar.

Allmänna säkerhetsanvisningar

Symboler på maskinen (i färg) och i bruksanvisningen ger råd angående din säkerhet.

VARNING
Farosymbol



FÖRPLIKTIGANDE
Blå bakgrund, vit markering: obligatorisk säkerhetsanvisning
röd markering: förbjuden rörelse.



VARNING
Svart triangel och markering mot en gul bakgrund: att inte följa anvisningen innebär fara. Risk för skador på användaren eller tredje part, även risk för skador på maskinen eller verktyget.

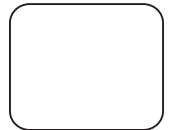


FÖRBUD
Röd cirkel med eller utan streck tvärs över: användning eller vistelse här förbjuden.



INFORMATION

Information – anvisning: särskilda anvisningar gällande användning och kontroll.



Denna symbol anger att maskinen uppfyller gällande EU-direktiv.



Miljömärkning. Symbolen på produkten eller dess förpackning indikerar att denna produkt ej kan hanteras som hushållsavfall.



Genom att se till att denna produkt omhändertas ordentligt kan du hjälpa till att motverka potentiella negativa konsekvenser på miljö och människor, vilka annars kan orsakas genom oriktig avfallshantering av denna produkt.

För mer detaljerad information om återvinning av denna produkt, kontakta din kommun, din hushållsavfallsservice eller affären där du köpte produkten.

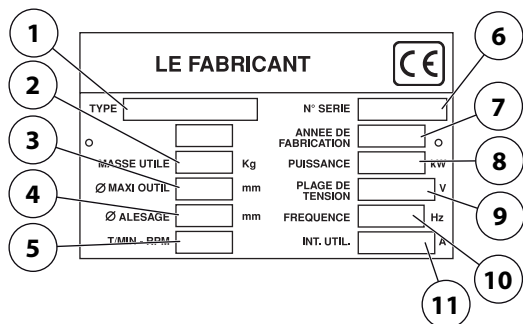
Speciella anvisningar

Skivkapen är utformad för att fungera säkert och pålitligt förutsatt att driftsförhållandena överensstämmer med anvisningarna, men den kan innebära fara och skaderisker för användaren. Regelbundna inspektioner på plats är nödvändiga för att garantera:

- Perfekt tekniskt skick (man ser till att maskinen används i sitt avsedda syfte och tar med alla risker i beräkningen, samt korrigerar alla tekniska fel som inverkar på säkerheten).
- Användningen av en diamantklinga för vattensmord skärning av marmor, sten, granit, tegel och beklädnader (porslin, glaserat kakel, keramik m.m.). Det är förbjudet att använda en annan klinga (slip, såg, m.m.).
- Kompetent personal (rätt kvalifikationer, ålder, träning, utbildning) som har läst bruksanvisningen i detalj innan arbetet påbörjas: elfel såväl som andra slags fel måste kontrolleras av en kompetent person (elektriker, underhållsförman, auktoriserad återförsäljare osv.).
- Att varningarna och anvisningarna som maskinen är märkt med följs (adekvat personlig skyddsutrustning, korrekt användning, allmänna säkerhetsinstruktioner osv.).
- Att eventuella ändringar eller tillägg inte påverkar säkerheten samt att dessa ändringar eller tillägg inte har skett utan tillverkarens godkännande.
- Att de rekommenderade underhållsintervallen och periodiska kontrollerna följs.
- Att endast originalreservdelar används vid reparation.

Bruksanvisning – TS 100 R

Märkskylt



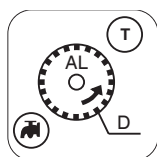
- | | | |
|--------------------|----------------|----------------|
| 1. Typ | 2. Vikt | 3. Max verktyg |
| 4. Axelhål | 5. Varvtal | 6. Serienummer |
| 7. Tillverkningsår | 8. Effekt | 9. Spänning |
| 10. Frekvens | 11. Intensitet | |

Användning

Skärning av marmor, sten, granit, tegel, cement och alla beklädnader (porslin, glaserat kakel, keramik m.m.).

Verktyg

Vattensmjörd diamantklinga diameter 300 mm – diameter 350 x mm (D) – axelhål 25,4 mm (AL). (information från din vanliga återförsäljare).



- | | |
|----------------------|--------------|
| 1. Karborundumklinga | 2. Sågklinga |
|----------------------|--------------|

Alla tillämpningar som inte överensstämmer med den avsedda användningen (användningen av en sågklinga, slipskiva, m.m.) är förbjudna.

Inspektion – beskrivning av maskinen

- Kontrollera skicket när maskinen tas emot. För att skruva ut skruvarna K med hjälp av nyckeln 7 och för att montera handtagen (se bild 7).
- Håll alltid maskinen ren.
- Kontrollera strömförsörjningskabeln och förlängningskabeln regelbundet.
- Var alltid uppmärksam under arbetet.
- Kontrollera att delarna är ordentligt fastsatta (inga onormala vibrationer) och att de är korrekt monterade.

Se bild 1a–1b

1. Chassitank
2. Ben
3. Låsvred för ben
4. Vattenpump
5. Låsvred för huvud
6. Låsvred, 90° till 45°
7. 30 mm nyckel
8. Avtappningsplugg
9. Motor
10. Säkringsbrytare
11. Manöverhandtag
12. Klinghus
- 12b. Borttagbart skydd
13. Skena
- 14a. Stort bord
- 14b. Litet bord
15. Skivstoppar
16. Skärhuvud
17. Släde
18. Typskylt
19. 90° skärgejd
20. Sidoförlängning för skiva
21. Hjul för spänning av förlängningen
22. Transporthandtag
23. Hjul för fastsättning av klingskyddet
24. Höjdinställning skiva
25. Höjdinställning spännvred
26. Skärdjup justerskruv
27. Säkerhetsspärr för bordslutning

Hantering – transport

Lås det rörliga huvudet på skenans framdel med hjälp av vredet (5).

Håll maskinen i handtagen (22).

Sätt på benen:

- Lossa de fyra svänghjulen (3).
- Placera två av fötterna framtill (kontrollera vinkeln för fotanslutningarna).
- Lyft framdelen och sänk ned fötterna i stöden.
- Gör på samma sätt baktill.
- Fixera svänghjulen (3).

Koppla alltid från maskinen för dessa arbeten!



Kontroll före start

Läs igenom anvisningarna innan du använder maskinen för första gången.



Motorn avstängd.



Arbetsområdet måste vara helt rensat, väl upplyst och alla säkerhetsrisker måste vara avlägsnade (inget vatten eller farliga föremål i närheten).



Användaren måste bära skyddskläder som lämpar sig för det arbete som ska utföras. Vi rekommenderar att både ögon- och hörselskydd används.



Hörselskydd är obligatoriskt.



Alla personer som inte är involverade i arbetet ska lämna arbetsområdet.



Använd endast klingor märkta för ett maximalt driftvarvtal som är högre än klingaxelns varvtal.



Montera klingan



Koppla från maskinen genom att dra ur strömförsörjningskabeln.

- Lossa de två vreden (23), ta bort dem och ta bort skyddet. (12b)
- Skruva av spännmuttern (A) till klingan med en 30 mm nyckel. (7)



Låsmuttern till klingan är vänstergängad.

- Ta bort spännplattan (B) och montera klingan.



Observera rotationsriktningen som visas med en pil på en av sidorna. Se till att kontaktytorna på flänsarna, klingorna och axeln är rena.

- Kontrollera positionen för klingan på centreringsplattan (C).
- Återmontera spännplattan (B) och dra åt muttern (A).
- Sätt tillbaka skyddet, dra åt vreden (23).

Elektrisk anslutning

Elsäkerhet



Maskinen får endast kopplas till en strömkälla som är utrustad med en 30 mA jordad strömbe-gränsande brytare. I vår katalog finns lämpliga modeller.

RCCB måste användas på rätt sätt, inklusive regelbundna kontroller. För verktyg som levereras med en integrerad RCCB i kabeln eller i huvudkontakten: om kabeln eller kontakten är skadad, måste reparationer utföras av tillverkaren, en auktoriserad återförsäljare eller en kvalificerad verkstad för att eliminera alla risker som orsakas av fel.

Motorer:

- **Standard:** med strömbrytare med säkringsbrytare

- 1-fas, 230 V, 2–3 hp 3 x 1,5 mm² med kontaktdon (kabel 2 P + E)

- 3-fas, 400 V, 3–4 hp 4 eller 5 x 1,5 mm² utan kontaktdon (kabel 3 P + E)

- **Tillval:** med avstängningsbrytare med eller utan amperemeter



- 1-fas, 110 V, 2 hp 3 x 2,5 mm² utan kontaktdon

- Se till att nätspänningen stämmer med den som anges på typskylten på maskinen.

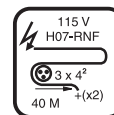
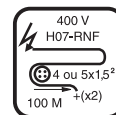
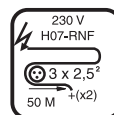
Trefasmotor

Se till att motorns rotationsriktning stämmer med pilen som är tryckt på huset: om motorn inte roterar i rätt riktning, byt plats på de två strömkablarna.



Använd följande kontaktdon, enfas

2 P + E, eller 3 x Px + xE/3 x Px + xNx + xE enligt den använda spänningen.



- Förlängningskabel: Kabeldimension som är tillräcklig för den elektriska effekten, anslutning till nätspänningen med en kabel av typen H07 RNF med följande dimension:

- 3 x 2,5 mm² upp till 50 m för 230 V
- 4 eller 5 x 1,5 mm² upp till 100 m för 400 V
- 3 x 4 mm² upp till 40 m för 115 V

Sätta igång

Var försiktig! Inta en bekväm position med jämvikt.



Ta bort alla justeringsverktyg och nycklar från golvet och på maskinen.



Se till att klingskyddet sitter på plats.



Bruksanvisning – TS 100 R

För våtkapning:

- Fyll tråget med rent vatten (max. nivå = skivans nederkant).
- Sänk ned pumpen i tanken.

Se till att vattentillförseln är tillräcklig vid våtkapning.



För att starta maskinen, tryck på den gröna knappen på strömbrytaren (alternativt avstängningsbrytaren).



För att stoppa maskinen, tryck på den röda knappen.



Eftersom varje såg är utrustad med en självstartande pump, besprutas klingan genast när sågen slås på.

Skyddskåpan garanterar en optimal spridning.

Enfasmotor skyddad av en inbyggd termisk brytare.

Skärmetod

Rätsnitt:

Justering av skärhöjden (se bild 1b)

- Lossa det indexerbara vredet 25 (om det blockeras av klingskyddet, dra det mot dig och vrid det).
- Justera motorns höjd med vredet 11.
- Spänn åter det indexerbara vredet hårt.

Justering av höjden för rörelsestoppet.

- På grund av slitage på klingan eller om mekanismen har påverkats, kan skärhöjden vara för låg.
- Höjden kan justeras genom att vrida skruven 26 och dess låsmutter.



Flytta huvudet längs skenan (med motorn avstängd) för att kontrollera att klingan inte rör vid reglarna på bordet.

Justering av skärgejden (se bild 4)

- Justera skärbredden via det tandade hjulet D; bredden visas av inställningslinjalen E.

Justering av förlängningen för breda material.

- Lossa de tandade hjulen 21 (se bild 1a).
- Dra ut förlängningen 20 för att ställa in det efter materialet.
- Spänn åter de tandade hjulen.

Snitt.

- Ta bort klingstödshuvudet bakåt.
- Positionera materialet på bordet.
- Dra huvudet mot dig själv medan du gradvis matar fram det utan att överbelasta klingan (undvik plötslig kontakt med materialet).

Vinkelsnitt.

Justering av förlängningen (se bild 1a).

- För breda material, lossa de tandade hjulen 21 och ta bort förlängningen 20 helt.
- Vänd den om för att flytta stoppet till det övre läget.
- Fäst åter förlängningen och dra åt de tandade hjulen för den önskade bredden och se till att positionera förlängningen vertikalt mot stoppet 15.

Lutning

- Lossa de två justeringssvånghjulen (6) (se bild 1a).
- Fäll ned skärhuvudet och skenenheten.
- Spänn åter svånghjulen.
- Håll det stora bordet 14a på båda sidorna (se bilderna 4a och 4b).
- Dra i säkerhetsspärren 27.
- Lyft bordet från mitten genom att skjuta enheten till anslaget vid 22,5°.



Luta alltid skärhuvudet innan du lutar borden för att förhindra att borden kolliderar med klingan (se bild 5b).

Nivellering:

- Lyft det stora bordet framifrån (se bild 5).
- Dra i bordenheten tills den är jämn.
- Lossa vreden 6.
- Sätt tillbaka skärhuvudet i den raka kappositionen.



Se till att inte placera din hand mellan de två borden för att inte klämma dina fingrar.

Nivellera alltid borden innan du flyttar skärhuvudet för att förhindra att borden kolliderar med klingan (se bild 5c).

Skjut skenan med fast kraft till den horisontella positionen innan du låser vreden: returcylindern kan få dessa ur sitt läge.

Justeringar (se bild 6)

Ingen justering behövs. Den utförs i våra verkstäder.

Men i händelse av knackningar, lösa bultar, trög gång när huvudet vrids:

- justera skruven (E),
- kontrollera fyrkantsringen (för raka snitt),
- och lås låsmuttern (justering av de främre och bakre armarna).

För att korrigera justeringen till 45°, justera skruven (F) och låsmuttern.

Underhåll (motorn måste vara avstängd)



Innan du utför några arbeten ska maskinen kopplas från nätspänningen

- Rengör maskinen dagligen.
- Borden kan tas bort för att underlätta rengöringen (se bild 4c).
 - Luta motorn till den vinklade positionen.
 - Ta tag i det stora bordet 14a på båda sidorna.
 - Dra i säkerhetsspärren 27.
 - Lyft borden genom att skjuta enheten halvvägs på sin väg och lyfta upp det stora bordet för att ta bort det från anslaget före porten. Dra i enheten och ta bort det lilla bordets bakre stöd 14b. Ta bort borden.
 - För att sätta tillbaka borden, positionera det lilla bordets bakre stöd i sin port och fäll ihop enheten tills det stora bordets främre stöd kan sänkas när dess port är öppen.



Frigör motorn helt (i vinkelpositionen) för att ta bort och byta ut borden. Placera inte händerna mellan de två borden.

- Töm regelbundet tanken för att avlägsna avlagringar som kan sätta igen pumpen och därmed orsaka ett för tidigt slitage.
- Rengör tråget med rikliga mängder vatten.
- Rengör pumpen.
- Förvara på en torr plats.
- Rengör skenorna med särskild försiktighet: vi rekommenderar användningen av en glidpolityr, typ Loctite VG 26.



Förvara på en torr plats, oåtkomlig för barn. Underhåll verktygen noggrant.

Felsökning

Vid en felfunktion, se tabellen nedan för att hitta en lösning.

Maskinen fungerar inte

Orsak	Åtgärd
Inte korrekt ansluten eller kabeln skadad	Se till att försörjningskabeln är rätt ansluten (kontakt, förlängningskabel osv.) Kontrollera försörjningskabeln
Ingen nätspänning	Testa eller låt en elektriker testa (strömbrytare, kontakt osv.)
Defekt strömbrytare, skadad motorkabel	Låt en elektriker testa den eller kontakta serviceavdelningen
Fel på motorn (ingen ström, obehaglig lukt)	Kontakta serviceavdelningen för att byta ut motorn

Svårstartad

Orsak	Åtgärd
Startkondensator för enfasmotor	Byt ut kondensatorn
Trefasmatningen är felaktig (på 2 faser, fel på motorkabeln)	Låt en elektriker kontrollera den eller kontakta serviceavdelningen

Pumpen startar inte

Orsak	Åtgärd
Spänningskabeln är inte korrekt ansluten eller skadad	Kontrollera spänningskabeln
Ingen spänning i pumpkretsen eller nätspänningskretsen	Kontrollera pumpkretsen och nätspänningskretsen

Pumpen pumpar inte vatten

Orsak	Åtgärd
En luftbubbla har bildats inne i pumpen	Håll pumpen i utloppsroret, ta ut den ur vattnet och stänk ned den igen
Turbinen har fastnat	Skruva av filtret och ta bort alla föroreningar från turbinens arbetsområde med en skruvmejsel.

Justering av traversen

Justering av hur släden glider på skenan (se bilderna 7a och 7b).

- Det här arbetet kräver en insexnyckel nr 4 och en U-nyckel nr 13.
- Justeringen görs i horisontalled genom att dra åt excenterskruvarna H och i vertikalled genom att dra åt excenterskruvarna I.
- För att justera excenterskruvarna: placera insexnyckeln i skruvens sexkanthål och använd en U-nyckel för att lossa spännmuttern J något. Dra åt excenterskruven med insexnyckeln tills lagret är korrekt justerat. Spänn muttern igen och kontrollera att släden glider på rätt sätt.



Spänn de två excenterskruvarna igen i samma plan på samma gång.

För att ställa in vertikalplanet: för insexnyckel dels genom höjjusteringsplattan (24) och dels genom hålet bakom strömbrytaren.

Viktig information

- Spänn muttrarna och skruvarna regelbundet.
- När maskinen ska förvaras, rekommenderar vi att ta bort klingan och förvara den omsorgsfullt.
- Kontrollera att det finns tillräcklig vattentillförsel under arbetet.
- Spänn klingan ordentligt.
- Se till att kontaktytorna på flänsarna, klingan och axeln är rena.



Tillverkaren fransäger sig allt ansvar gällande förlust eller skador som är en följd av felaktig användning eller alla slags modifikationer, ändringar eller elektriska åtgärder som inte överensstämmer med tillverkarens ursprungliga specifikationer.



Bullret från denna maskin mäts enligt standarden S 31.069.

På arbetsstationen kan ljudtrycksnivån överstiga 85 dB (A). I så fall ska individuella skyddsåtgärder vidtas.

Reparationer

S
A
V

Kontakta din leverantör som står till ditt förfogande för att utföra reparationer på kortast möjliga tid och till bästa möjliga pris.

Reservdelar

För snabb leverans av reservdelar och för att undvika att förlora tid, bör du meddela din leverantör om uppgifterna på märkskylten vid varje beställning, samt även om referensnumret för den del som ska bytas ut.

00000000	(0)
Artikelnummer	Antal

Skrotning

När maskinen ska skrotas måste följande delar hanteras i enlighet med gällande lagstiftning.

Huvudsakliga material

- Motor: Aluminium (AL), Stål (AC), Koppar (CU), Polyamid (PA).
- Maskin: stålplåt (AC), gjutjärn (FT).

Instruktionerna gällande användning och reservdelar i detta dokument är endast avsedda som information och är inte bindande. Som ett led i vårt arbete med kvalitetsförbättring, förbehåller vi oss rätten att göra tekniska förändringar utan föregående meddelande.

Bruksanvisning – TS 100 R

Teknisk data

	Standard		Tillval	
	Effekt, kW	2,2 kW (3 CV)	2,9 kW (4 CV)	1,5 kW (2 CV)
Spänning (± 5 %), V	230 (50 Hz)	400 (50 Hz)	230 (50 Hz)	115 (50 Hz)
Ström, A	10	11,5	12,5	20
Pump	10 W, 230 V	10 W, 230 V	10 W, 230 V	30 W, 115 V
Motorvarvtal, r/min.	2800			
Klingvarvtal, r/min.	2800			
Kapslingsklass	IP 54			

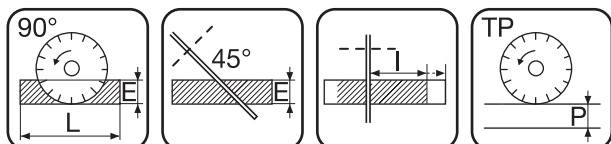
Skärdjup (E) vid 90°, mm	100		
Skärdjup (E) vid 45°, mm	80		
Skärlängd (L), mm	1900/1200 (tjocklek 100 mm)		
	1000/1300 (tjocklek 120 mm)		
Användbar bredd (till höger) (I), mm	Obegränsad, (bredd för stöd med förlängning = 600 mm)		
Utrymme under klinga (P), mm	120		
Mått (beroende på modell) l x b x h, mm	1420/1720 x 840 x 1400 (100R/130R) (med ben)		
	1420/1720 x 625 x 790 (100R/130R) (bänk)		
Vikt (beroende på modell), kg	106/126 (100R/130R)	7 ben	
Klingkylning	Vattensprutning in i klingskyddet		
Minsta kapacitet vattentank, l	55/65 Lg: 1,30 m		
Vattenpump	13 W - flöde: 8–10 l/min.		
Elförsörjning	230 V (H07-RNF 3 x 1,5 ² – l 3 m)		
	400 V (H07-RNF 5 x 1,5 ² – l 3 m)		
	115 V (H07-RNF 3 x 2,5 ² – l 3 m)		

Bulleremission (se anmärkning 1)	
Ljudeffektnivå, uppmätt dB(A)	103
Ljudeffektnivå, garanterad dB(A)	104
Ljudnivå (se anmärkning 2)	
Ljudtrycksnivå vid användarens öra, dB(A)	92
Vibrationsnivåer a_{hv} (se anmärkning 3)	
Handtag, m/s ²	2,6

Anm. 1: Emission av buller till omgivningen uppmätt som ljudeffekt (LWA) enligt EN 12418.

Anm. 2: Ljudtrycksnivå enligt EN 12418. Redovisade data för ljudtrycksnivå har ett typiskt spridningsmått (standardavvikelse) på 1,0 dB(A).

Anm. 3: Vibrationsnivå enligt EN 12418. Rapporterade data för vibrationsnivå har en typisk statistisk spridning (standardavvikelse) på 1 m/s².



EU-FÖRSÄKRAN OM ÖVERENSSTÄMMELSE (Gäller endast Europa)

Vi, **Husqvarna AB**, SE 561 82 Huskvarna, SVERIGE, Tel. +46 36 146500, försäkrar på eget ansvar att denna produkt:

Beskrivning	Bänksåg
Varumärke	HUSQVARNA
Typ/Modell	TS 100 R
Identifiering	Serienummer daterade 2018 och framåt

uppfyller alla krav i följande EU-direktiv och förordningar:

Direktiv/förordning	Beskrivning
2006/42/EG	"om maskiner"
2000/14/EG	"om buller utomhus"
2011/65/EU	"om begränsning av vissa farliga ämnen"

och att harmoniserade standarder och/eller tekniska specifikationer tillämpas på följande sätt:

SS-EN ISO 12100:2010
SS-EN 12418:2000+A1:2009

Partille, 3 maj 2018

Joakim Ed

Global R&D Director

Ansvarig för teknisk dokumentation

GARANTIVILLKOR

1. PERIOD

Garantin gäller från inköpsdatumet (datumet för fakturan från återförsäljaren) och under en period av 12 månader.

2. GARANTI

Garantin är begränsad till ett kostnadsfritt utbyte av delar som identifieras som defekta av Husqvarna (med undantag för slitdelar och förbrukningsdelar); reparationen utförs inom Husqvarnas aftersalestjänst eller ett reparationscenter som godkänts av Husqvarna.

Tillverkaren ansvarar inte för några direkta eller indirekta, materiella eller immateriella skador på personer eller föremål till följd av maskinfel eller maskinens stillestånd.

3. GARANTIVILLKOR

För att utnyttja garantin är det nödvändigt att skicka in det medföljande garantiintyget, noggrant ifyllt, till Husqvarna inom åtta dagar efter inköpet.

Vid ett maskinfel inom garantitiden kommer vår aftersalestjänst att informera dig om det mest lämpliga och effektiva sättet att hantera ditt ärende och vid behov upplysa dig om det närmaste godkända servicecentret.

Alternativt kan du på din bekostnad skicka tillbaka maskinen tillsammans med en skriftlig beskrivning av problemet eller skadorna och en kopia på inköpsfakturan direkt till vår aftersalesavdelning som efter en fullständig undersökning kommer att hantera ärendet.

4. UNDANTAG

Garantin täcker inte skador eller fel som orsakats av:

- felaktig användning, felaktig transport, hantering eller felaktigt underhåll,
- användning av felaktigt bränsle eller smörjmedel som inte rekommenderas av Husqvarna,
- användning av icke-originaldelar eller tillbehör,
- reparationer som utförts av icke-godkända servicecentra,
- användning av felaktiga specifikationer för skärverktyg.
(Vi rekommenderar att använda Husqvarna verktyg).

Varan ska returneras på köparens exklusiva ansvar, och köparen måste anföra besvär mot speditören på vanligt sätt utan dröjsmål.

Manual do utilizador - TS 100 R

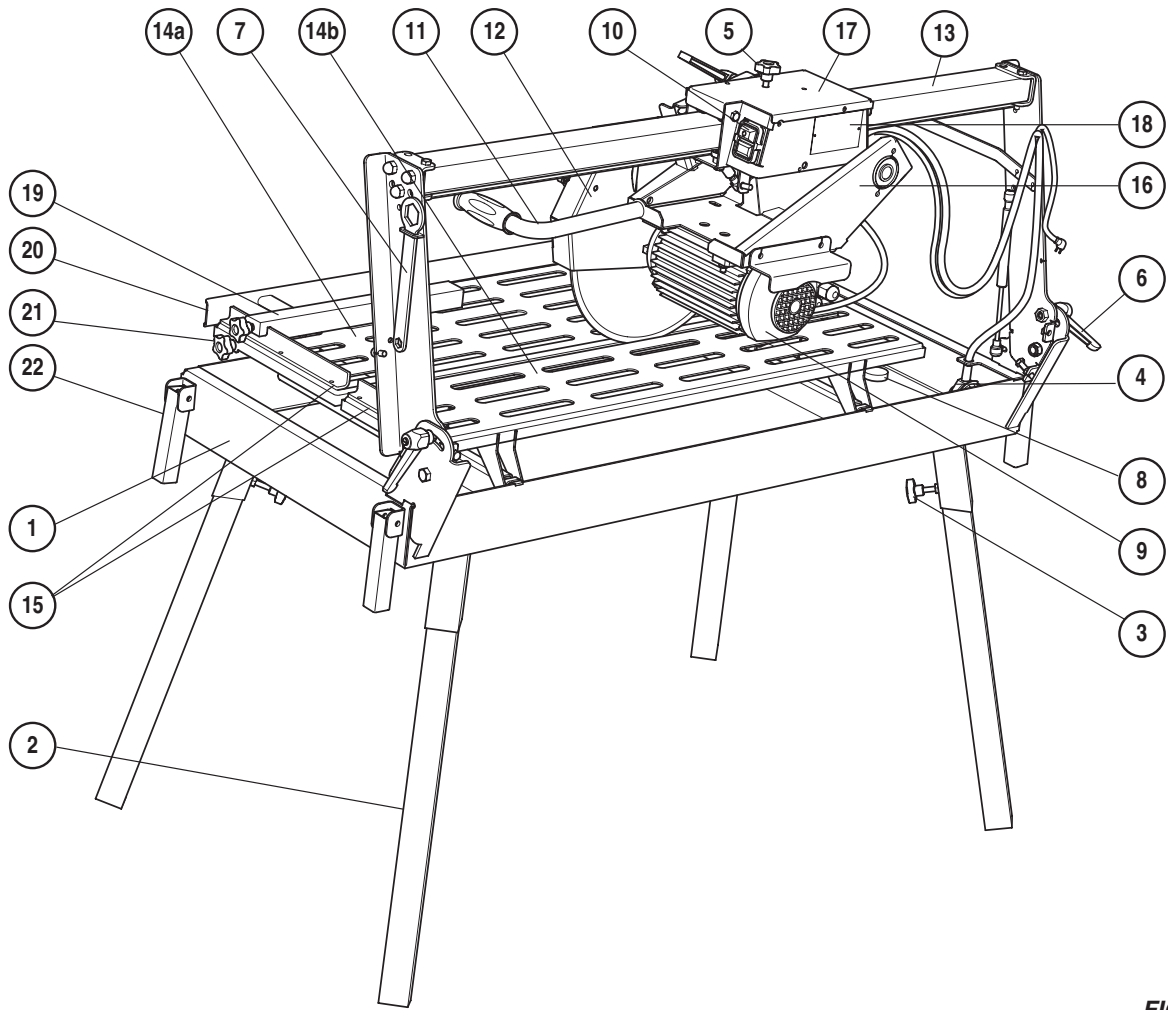


FIG. 1a
ABB. 1a

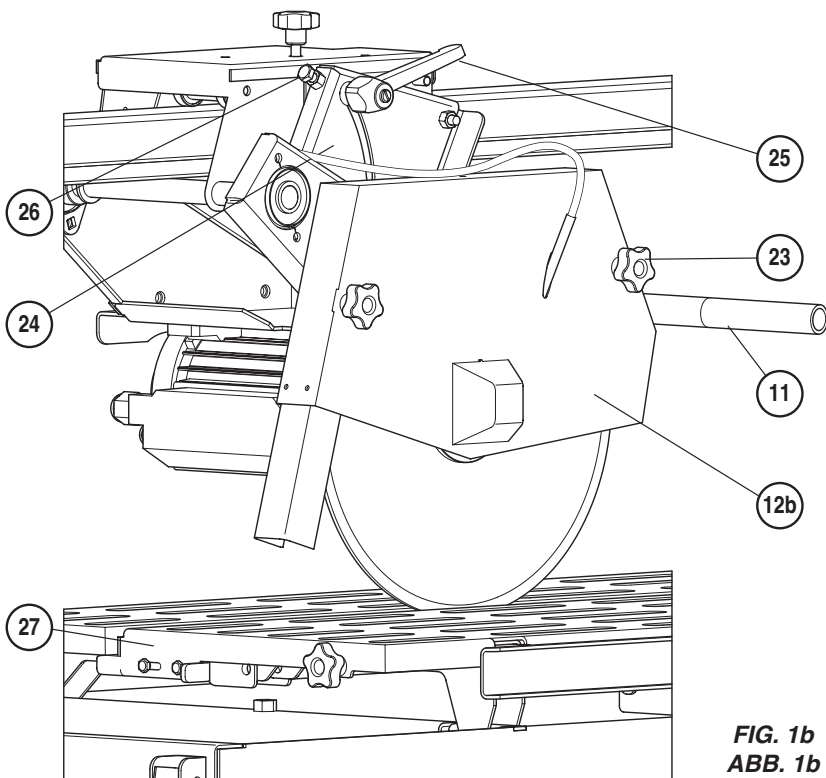


FIG. 1b
ABB. 1b

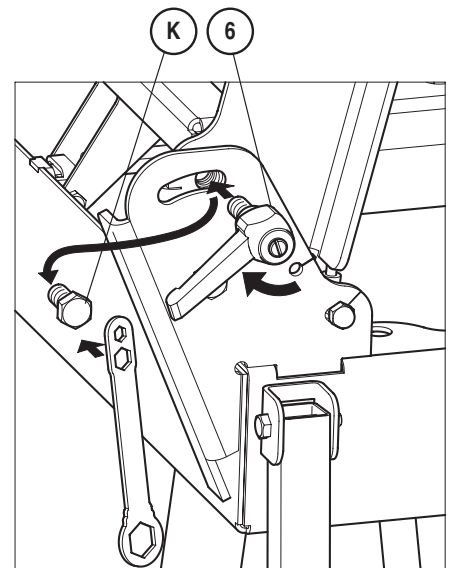


FIG. 2

Manual do utilizador - TS 100 R

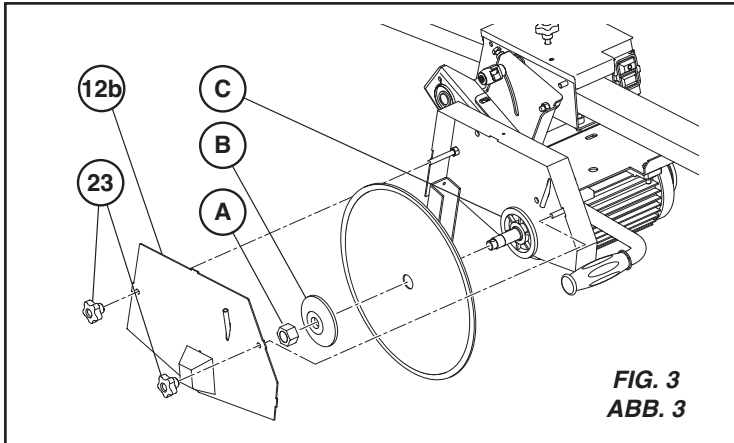


FIG. 3
ABB. 3

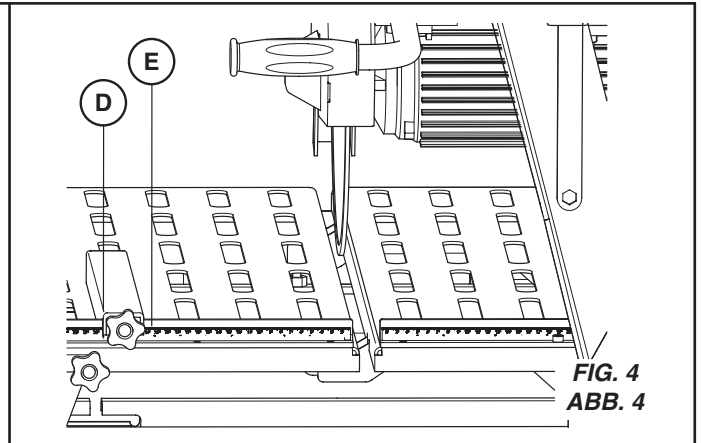


FIG. 4
ABB. 4

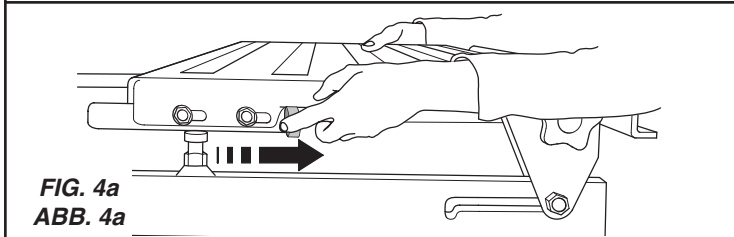


FIG. 4a
ABB. 4a

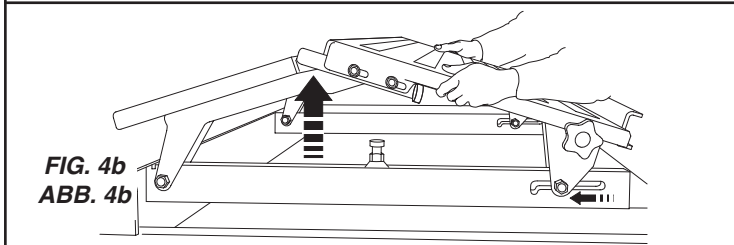


FIG. 4b
ABB. 4b

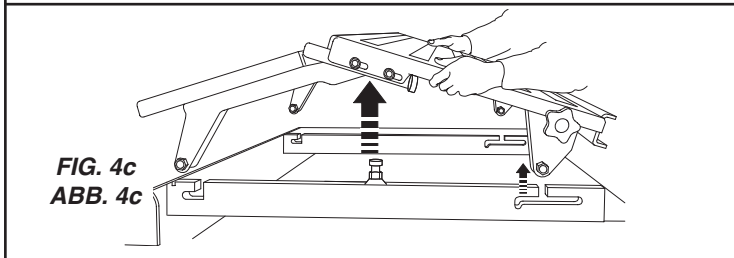


FIG. 4c
ABB. 4c

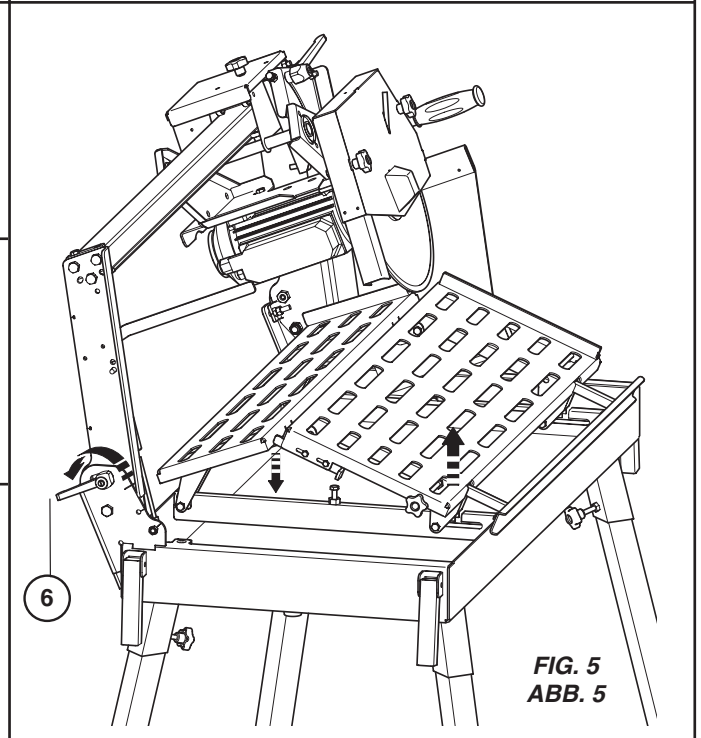


FIG. 5
ABB. 5

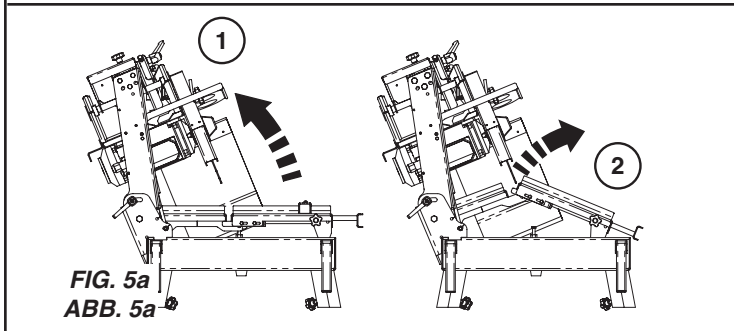


FIG. 5a
ABB. 5a

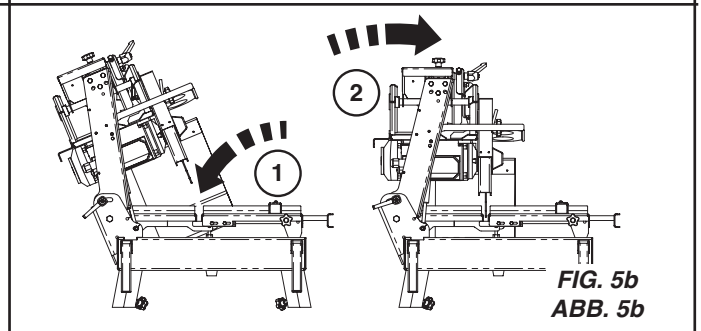


FIG. 5b
ABB. 5b

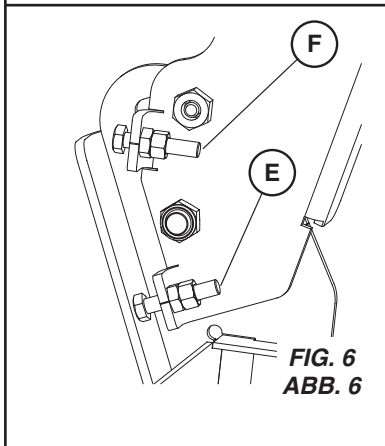


FIG. 6
ABB. 6

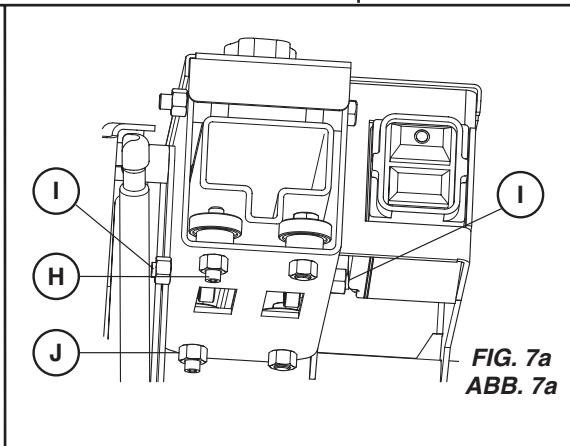


FIG. 7a
ABB. 7a

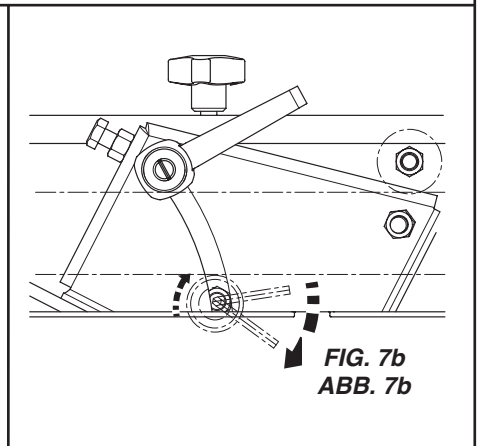


FIG. 7b
ABB. 7b

Introdução ao manual

Antes de saírem da nossa fábrica, todas as máquinas passam por um rigoroso programa de inspecção onde tudo é verificado minuciosamente.

Siga as instruções para garantir uma grande durabilidade da sua máquina em condições de funcionamento normais.

Os conselhos disponibilizados e as peças de substituição referidas neste documento são meras indicações e não constituem obrigações. Não é concedida qualquer garantia que abranja erros ou omissões, nem danos ocorridos durante a entrega ou causados pelo desenho ou pela utilização da máquina. Preocupamo-nos muito com a qualidade dos nossos produtos e reservamos o direito de fazer alterações técnicas para os melhorar, sem aviso prévio.

Este documento fornece o seguinte:

- informação acerca da máquina;
- informação acerca das utilizações possíveis;
- conselhos para evitar acidentes provocados por utilização incorrecta, por in experiência do utilizador e durante acções de manutenção, reparação, inspecção, manuseamento ou transporte;
- conselhos para melhorar a fiabilidade e a durabilidade da máquina;
- informação para utilização correcta, manutenção regular e detecção rápida de anomalias para redução dos custos de reparação e do tempo de inactividade.

O manual deve estar sempre disponível no local de trabalho. Deve ser lido e utilizado por qualquer pessoa que instale ou utilize a máquina.

Para garantir a máxima segurança, é também obrigatório cumprir os regulamentos técnicos que estejam em vigor no país onde a máquina será utilizada.

O fabricante rejeita qualquer responsabilidade por danos resultantes de utilização incorrecta ou modificações.

Instruções de segurança gerais

Os símbolos existentes na máquina (a cores) e no manual identificam conselhos relativos à segurança.

AVISO

Símbolo de perigo



OBRIGAÇÃO

Fundo azul, indicações brancas: obrigatório. Indicações vermelhas de segurança: movimento proibido.



AVISO

Triângulo preto e indicações sobre fundo amarelo: perigo se não forem cumpridas. Risco de ferimentos no utilizador e noutras pessoas, com possibilidade de danos na parte superior da máquina ou na ferramenta.



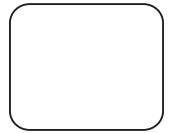
PROIBIÇÃO

Círculo vermelho com ou sem barra: utilização ou presença proibida.



INFORMAÇÃO

Informação - Instrução: instruções especiais relativas a utilização e inspecção.



Este símbolo indica que a máquina está em conformidade com a directiva europeia aplicável.



Marca ambiental. Este símbolo no produto ou na respectiva embalagem indica que o produto não deve ser tratado como resíduo doméstico comum.



Ao garantir que este produto é tratado correctamente, pode ajudar a neutralizar o potencial impacto negativo sobre o meio ambiente e as pessoas, que de outra forma pode resultar da gestão incorrecta dos resíduos deste produto.

Para informações mais detalhadas sobre a reciclagem deste produto, contacte o seu município, o serviço de recolha de resíduos domésticos ou a loja onde adquiriu o produto.

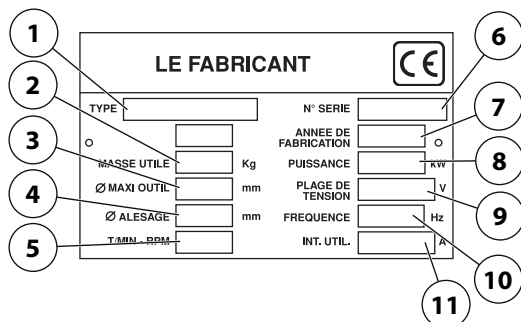
Instruções especiais

A cortadora de disco foi concebida para funcionar com segurança e fiabilidade do disco nas condições de funcionamento normais referidas nestas instruções, mas pode sempre representar perigos para o utilizador e riscos de danos, pelo que é necessário inspecionar o local regularmente para garantir que:

- O estado técnico é perfeito (utilização para a finalidade a que se destina, atenção a eventuais riscos e correcção de quaisquer anomalias que coloquem a segurança em risco).
- É utilizado um disco de diamante para corte de mármore, pedra, granito, tijolo e revestimentos (porcelana, azulejo, cerâmica, etc.) com lubrificação a água. A utilização de qualquer outro tipo de disco é proibida (abrasivo, serra dentada, etc.).
- Pessoal competente (qualificação, idade, formação, educação) que tenha estudado bem o manual antes de iniciar o trabalho: qualquer anomalia de natureza eléctrica ou outra tem de ser verificada por uma pessoa competente (electricista, responsável de manutenção, concessionário autorizado, etc.).
- Os avisos e as instruções que se encontram na máquina são seguidos (protecção pessoal adequada, utilização correcta, instruções de segurança gerais, etc.).
- Não existe qualquer modificação, transformação ou adição que coloque a segurança em risco e tenha sido efectuada sem autorização prévia do fabricante.
- Os intervalos de manutenção e as verificações periódicas recomendadas são respeitados.
- São utilizadas apenas peças de substituição genuínas nas reparações.

Manual do utilizador - TS 100 R

Placa de especificações



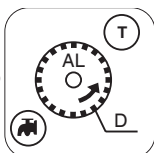
- | | | |
|-------------------|-----------------|--------------------|
| 1. Tipo | 2. Peso | 3. Máx. ferramenta |
| 4. Orifício | 5. Velocidade | 6. N.º de série |
| 7. Ano de fabrico | 8. Potência | 9. Tensão |
| 10. Frequência | 11. Intensidade | |

Utilização

Corte de mármore, pedra, granito, tijolo, cimento e todos os revestimentos (porcelana, azulejo, cerâmica, etc.).

Ferramentas

Disco de diamante lubrificado a água com diâmetro de 300 mm - diâmetro de 350 mm (D) - orifício de 25,4 mm (AL). (Informação do fornecedor habitual.)



- | | |
|------------------------|--------------------|
| 1. Disco de carborundo | 2. Lâmina de serra |
|------------------------|--------------------|

Qualquer aplicação diferente daquelas para as quais a máquina foi concebida (utilização de uma lâmina de serra, disco abrasivo, etc.) é proibida.

Inspeção - Descrição da máquina

- Verifique o estado geral da máquina quando a receber. Para desapertar os parafusos K com a chave 7 e montar as pegas, consulte a figura 7.
- Mantenha a máquina sempre bem limpa.
- Verifique o cabo e a extensão de alimentação periodicamente.
- Esteja sempre alerta quando trabalhar com a máquina.
- Certifique-se de que as peças estão bem fixas (ausência de vibrações anormais) e que tudo está montado correctamente.

Consulte as figuras 1a-1b

1. Chassis-depósito
2. Perna
3. Manípulo de fixação da perna
4. Bomba de água
5. Manípulo de fixação da cabeça
6. Manípulo de fixação entre 90° e 45°
7. Chave de 30 mm
8. Tampão de esvaziamento
9. Motor
10. Interruptor de corte de tensão
11. Pega de operação
12. Protecção do disco
- 12b. Protecção amovível
13. Carril
- 14a. Mesa grande
- 14b. Mesa pequena
15. Batentes da placa
16. Unidade de corte
17. Unidade móvel
18. Placa do fabricante
19. Guia para corte a 90°
20. Extensão lateral da placa
21. Roda de aperto da extensão
22. Pegas de transporte
23. Roda de fixação da protecção do disco
24. Placa de regulação da altura
25. Botão de aperto da regulação da altura
26. Parafuso de ajuste da profundidade de corte
27. Bloqueio de segurança para a mesa não inclinar

Manuseamento - Transporte

Bloqueie a unidade móvel na parte dianteira do carril com o manípulo (5).

Segure na máquina pelas pegas (22).

Instalar as pernas:

- Desaperte os quatro manípulos (3).
- Coloque duas das pernas na parte da frente (verifique os ângulos dos encaixes das pernas).
- Levante a parte da frente e desça as pernas para dentro dos suportes.
- Execute as mesmas acções na parte de trás.
- Aperte os manípulos (3).

Desligue sempre a máquina antes destas operações!



Verificação pré-arranque

Leia as instruções de utilização antes de utilizar a máquina pela primeira vez.



Motor desligado.



A área de trabalho tem de estar totalmente limpa e bem iluminada e não pode haver perigos para a segurança perto da máquina (água ou objectos perigosos).



O operador tem de utilizar vestuário de protecção apropriado para o trabalho que vai executar. Recomendamos a utilização de protecção ocular e auricular.



A protecção auricular é obrigatória.



Todas as pessoas que não estejam envolvidas no trabalho devem afastar-se da área de trabalho.



Utilize apenas lâminas que estejam marcadas com uma velocidade de funcionamento superior à velocidade do eixo da lâmina.



Instalar o disco



Desligue a ficha do cabo de alimentação para desligar a máquina.

- Desaperte os dois manípulos (23), remova-os e remova a protecção. (12b)
- Desaperte a porca de fixação do disco (A) com uma chave de 30 mm. (7)



A porca de fixação do disco tem rosca de apertar no sentido anti-horário.

- Remova a placa de fixação (B) e instale o disco.



Tenha em atenção o sentido de rotação que está indicado pela seta numa das faces. Certifique-se de que as faces de contacto das flanges, da lâmina e do eixo estão limpas.

- Verifique a posição do disco na placa de centragem (C).
- Reinstale a placa de fixação (B) e aperte a porca (A).
- Reinstale a protecção e aperte os manípulos (23).

Ligação eléctrica

Segurança eléctrica



Esta máquina deve ser ligada a um circuito eléctrico equipado com um disjuntor diferencial de 30 mA e ligação à terra. Caso contrário, procure os modelos mais apropriados no nosso catálogo.

O disjuntor diferencial deve estar instalado correctamente e deve ser testado regularmente. Se a ferramenta for fornecida com um disjuntor diferencial no próprio cabo ou na ficha e um destes componentes for danificado, a reparação terá de ser efectuada pelo fabricante, por um dos seus agentes ou por uma oficina de reparação qualificada, para evitar riscos resultantes de erros.

Motores:

- **De série:** com interruptor on-off, com interruptor de corte de tensão por libertação
- monofásico, 230 V, 2-3 cv, 3 x 1,5 mm², com ficha (cabo de 2 pólos + terra)
- trifásico, 400 V, 3-4 cv, 4 ou 5 x 1,5 mm², sem ficha (cabo de 3 pólos + terra)
- **Opcional:** com interruptor de corte, com ou sem amperímetro
- monofásico, 110 V, 2 cv, 3 x 2,5 mm², sem ficha



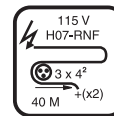
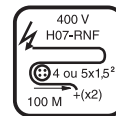
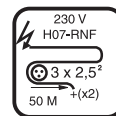
- Certifique-se de que a tensão da sua rede eléctrica é igual à que está marcada na placa do fabricante que se encontra na máquina.

Motor trifásico

Certifique-se de que o motor roda no sentido indicado pela seta estampada na protecção: se o motor não rodar no sentido necessário, troque dois dos fios da alimentação eléctrica.



Utilize os seguintes tipos de ficha: 2 pólos + terra (monofásica) ou 3 pólos + terra / 3 pólos + neutro + terra, de acordo com a tensão da sua rede eléctrica.



- Cabo de extensão: Cabo com dimensão suficiente para a potência eléctrica; ligação à corrente através de um cabo do tipo H07 RNF com uma das seguintes dimensões:

- 3 x 2,5 mm², até 50 m, para 230 V
- 4 ou 5 x 1,5 mm², até 100 m, para 400 V
- 3 x 4 mm², até 40 m, para 115 V

Arranque

Tenha sempre muito cuidado. Coloque-se numa posição confortável e equilibrada.



Remova todas as ferramentas de ajuste e chaves de porcas que estejam no chão ou sobre a máquina.



Mantenha sempre a protecção da lâmina na devida posição.



Para corte húmido:

- Encha o tabuleiro com água limpa (nível máximo = base da placa).
- Submerja a bomba no tanque.

Certifique-se de que o fornecimento de água é abundante quando executar corte húmido.



Para ligar a máquina, prima o botão verde do interruptor (interruptor de corte opcionalmente).



Para desligar a máquina, prima o botão vermelho.



Cada serra possui uma bomba que enche o circuito automaticamente, pelo que o disco começa a receber água assim que a serra é ligada.

A protecção garante a distribuição perfeita da água. O motor monofásico está protegido com um disjuntor térmico incorporado.

Método de corte

Cortes em ângulo recto:

Ajustar a altura de corte (ver figura 1b)

- Desaperte o manípulo indexável 25 (se estiver tapado pela protecção do disco, puxe-o para si e rode-o).
- Ajuste a altura do motor com o manípulo 11.
- Aperte o manípulo indexável com firmeza.

Ajustar a altura do limitador do movimento

- Devido ao desgaste do disco ou a alguma perturbação no mecanismo, a altura de corte pode ficar muito reduzida.
- A altura pode ser regulada com o parafuso 26 e a respectiva porca de bloqueio.



Desloque a unidade ao longo do carril (com o motor desligado) para verificar que o disco não toca nas peças transversais das mesas.

Ajustar a guia de corte (ver figura 4)

- Ajuste a largura de corte com a roda dentada D; a largura é indicada pelas réguas graduadas E.

Ajustar a extensão para materiais largos

- Desaperte as rodas dentadas 21 (ver figura 1a)
- Puxe a extensão 20 para ajustá-la ao material.
- Aperte as rodas dentadas.

Cortes

- Afaste a unidade de suporte do disco movendo-a para a parte de trás.
- Posicione o material na mesa.
- Puxe a unidade para si gradualmente e sem forçar a lâmina (evite o contacto súbito com o material).

Corte biselado

Ajustar a extensão (ver figura 1a)

- Para materiais largos, desaperte as rodas dentadas 21 e remova totalmente a extensão 20.
- Rode-a de modo a mover o batente para a posição superior.
- Volte a encaixar a extensão e aperte as rodas dentadas na posição adequada para a largura em causa, tendo o cuidado de posicionar a extensão na perpendicular ao batente 15.

Inclinar

- Desaperte os dois manípulos de ajuste (6) (ver figura 1a).
- Incline o conjunto da calha e a unidade de corte.
- Fixe os manípulos.
- Segure a mesa grande 14a pelos dois lados (ver figuras 4a e 4b).
- Puxe o trinco de segurança 27.
- Levante a mesa no meio empurrando o conjunto até ao ponto de bloqueio que fica a 22,5°.



Incline sempre a unidade de corte antes de inclinar as mesas, para evitar que as mesas colidam com o disco (ver figura 5b).

Voltar a nivelar:

- Levante a mesa grande pela parte da frente (ver figura 5).
- Puxe o conjunto das mesas até ficar nivelado.
- Desaperte os manípulos 6.
- Coloque a unidade de corte de novo na posição de corte em ângulo recto.



Não coloque as mãos entre as duas mesas porque pode ficar com os dedos entalados.

Nivele sempre as mesas antes de mover a unidade de corte, para evitar que as mesas colidam com o disco (ver figura 5c).

Empurre o carril com firmeza até à posição horizontal antes de fixar os manípulos: o cilindro de retorno pode deixá-la fora da posição.

Ajustes (ver figura 6)

Não é necessário ajustar. O ajuste é efectuado nas nossas oficinas.

No entanto, se observar batimentos anormais, parafusos desapertados ou dificuldade de manuseamento ao mover a unidade de corte:

- ajuste o parafuso (E);
- verifique a quadratura (para cortes em linha recta);
- e fixe a porca e a contra-porca (ajuste no braço dianteiro e no braço traseiro).

Para corrigir o ajuste a 45°, ajuste o parafuso (F) e a contra-porca.

Manutenção (o motor tem de estar parado)



Antes de efectuar alguma operação, desligue a máquina da corrente eléctrica.

- Limpe a máquina diariamente.
- As mesas podem ser removidas para facilitar a limpeza (ver figura 4c).
 - Incline o motor até à posição de corte biselado.
 - Segure a mesa grande 14a pelos dois lados.
 - Puxe o trinco de segurança 27.
- Levantar as mesas: empurre o conjunto das mesas até metade do seu percurso e levante a mesa grande para removê-la do ponto de fixação antes do encaixe. Puxe todo o conjunto e remova o suporte traseiro da mesa pequena 14b. Remova as mesas.
- Para reinstalar as mesas, coloque o suporte traseiro da mesa pequena no respectivo encaixe e dobre o conjunto até que o suporte dianteiro da mesa grande possa entrar no respectivo encaixe se estiver aberto.



Liberte totalmente o motor (na posição de corte biselado) quando necessitar de remover e reinstalar as mesas. Não coloque as mãos entre as duas mesas.

- Esvazie regularmente o depósito para remover as lamas que se depositem e possam obstruir a bomba e causar desgaste prematuro.
- Lave o tabuleiro com água em abundância.
- Limpe a bomba.
- Guarde num local seco.
- Limpe o carril e considere o seguinte: recomendamos a utilização de um redutor de atrito, tipo Loctite VG 26.



Guarde num local seco que não esteja acessível a crianças. Manuseie as ferramentas com cuidado.

Detecção de anomalias

Caso detecte alguma anomalia no funcionamento, consulte as tabelas seguintes para encontrar uma solução.

A máquina não funciona

Causas	Soluções
Má ligação ou cabo danificado	Certifique-se de que a máquina está bem ligada à corrente eléctrica (ficha, cabo de extensão, etc.) Verifique o cabo de alimentação
Não há tensão na tomada	Teste ou peça a um electricista que teste o circuito (disjuntor, ficha, etc.)
Interruptor avariado ou cabo do motor danificado	Solicite uma verificação a um electricista ou contacte o nosso departamento de assistência
Motor defeituoso (sem potência ou com cheiro desagradável)	Contacte o departamento de assistência para substituir o motor

Dificuldade no arranque

Causas	Soluções
Condensador de arranque do motor monofásico	Substitua o condensador
Alimentação trifásica incorrecta (em 2 fases ou cabo do motor danificado)	Solicite uma verificação a um electricista ou contacte o nosso departamento de assistência

A bomba não funciona

Causas	Soluções
O cabo de alimentação está mal ligado ou danificado	Verifique o cabo de alimentação
Não há tensão no circuito da bomba ou no circuito de alimentação principal	Verifique o circuito da bomba e o circuito de alimentação principal

A bomba não bombeia água

Causas	Soluções
É possível que se tenha formado uma bolha de ar no interior da bomba	Segure a bomba e o tubo de saída, remova-os da água e volte a submergir
A turbina está encravada	Desaperte o filtro com uma chave de parafusos pequena e remova toda a sujidade da área da turbina.

Ajustar a travessa

Ajustar o deslizamento da unidade móvel no carril (ver figuras 7a e 7b).

- Esta operação requer uma chave allen n.º 4 e uma chave de porcas n.º 13 fina.
- O ajuste é efectuado no plano horizontal através do aperto dos parafusos excêntricos H e no plano vertical através do aperto dos parafusos excêntricos I
- Para ajustar os parafusos excêntricos: coloque a chave allen no orifício hexagonal do parafuso e utilize a chave de porcas fina para desapertar ligeiramente a porca J. Aperte o parafuso excêntrico com a chave allen até que o rolamento fique bem ajustado. Volte a apertar a porca e verifique se a unidade móvel desliza bem.



Volte a apertar os dois parafusos excêntricos no mesmo plano e ao mesmo tempo.

Para ajustar o plano vertical, passe a chave allen num dos lados através da placa de regulação da altura (24) e no outro através do orifício que está atrás do interruptor.

Conselhos importantes

- Aperte as porcas e os parafusos regularmente.
- Quando guardar a máquina, recomendamos que remova a lâmina e que a guarde com cuidado.
- Antes de iniciar uma operação, verifique se existe água suficiente.
- Aperte a lâmina com firmeza.
- Certifique-se de que as faces de contacto das flanges, da lâmina e do eixo estão limpas.



O fabricante rejeita qualquer responsabilidade por perdas ou danos que resultem de utilização incorrecta ou alguma modificação, alteração ou alimentação que não respeite as especificações originais do fabricante.



O nível de ruído desta máquina foi medido em conformidade com a norma S 31.069. Na posição de trabalho, o nível de pressão sonora pode exceder os 85 db (A). Neste caso, é necessário adoptar medidas de protecção pessoal.

Reparações

S
A
V

Contacte o seu fornecedor caso necessite de alguma reparação, pois está totalmente ao seu dispor para efectuar reparações com a máxima rapidez e o melhor preço possível.

Peças sobresselentes

Para conseguir uma entrega rápida das peças de substituição e evitar perdas de tempo, é necessário comunicar os dados da placa de especificações da máquina ao fornecedor em cada encomenda, juntamente com a referência da peça que vai ser substituída.

00000000	(0)
Referência do item	Quantidade

Sucata

Caso a máquina se deteriore e pretenda enviá-la para a sucata, os seguintes itens têm de ser processados de acordo com os requisitos da legislação em vigor.

Principais materiais

- Motor: Alumínio (AL), aço (AC), cobre (CU), poliamida (PA)
- Máquina: Folha de aço (AC), ferro fundido (FT)

As instruções de utilização e as peças de substituição referidas neste documento são meramente informativas e não constituem obrigações. Como parte da nossa política de melhoramento da qualidade dos produtos, reservamos o direito de fazer alterações técnicas sem aviso prévio.

Manual do utilizador - TS 100 R

Especificações técnicas

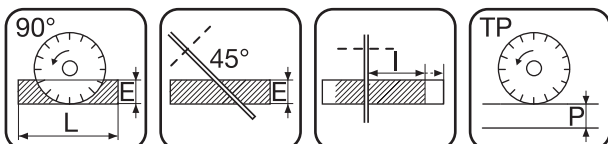
	De série		Opção	
	Potência, kW	2,2 kW (3 CV)	2,9 kW (4 CV)	1,5 kW (2 CV)
Tensão (±5%), V	230 (50 Hz)	400 (50 Hz)	230 (50 Hz)	115 (50 Hz)
Corrente, A	10	11,5	12,5	20
Bomba	10 W, 230 V	10 W, 230 V	10 W, 230 V	30 W, 115 V
Velocidade do motor, rpm	2800			
Velocidade do disco, rpm	2800			
Protecção eléctrica	IP 54			
Profundidade de corte (E) a 90°, mm	100			
Profundidade de corte (E) a 45°, mm	80			
Comprimento de corte (L), mm	1900/1200 (espessura de 100 mm)			
	1000/1300 (espessura de 120 mm)			
Largura utilizável (à direita) (l), mm	Ilimitada, (largura do suporte com a extensão = 600 mm)			
Espaço abaixo do disco (P), mm	120			
Dimensões (dependem do modelo) c x l x a, mm	1420/1720 x 840 x 1400 (100R/130R) (com pernas)			
	1420/1720 x 625 x 790 (100R/130R) (bancada)			
Peso (depende do modelo), kg	106/126 (100R/130R)		7 pernas	
	Aspersão de água para dentro da protecção do disco			
Capacidade mínima do depósito, l	55/65 Lg: 1,30 m			
Bomba de água	13 W - caudal: 8-10 l/min.			
Alimentação eléctrica	230 V (H07-RNF 3 x 1,5 ² - 3 metros)			
	400 V (H07-RNF 5 x 1,5 ² - 3 metros)			
	115 V (H07-RNF 3 x 2,5 ² - 3 metros)			

Emissões de ruído (ver nota 1)	
Nível de potência sonora, dB(A) medidos	103
Nível de potência sonora, dB(A) garantidos	104
Níveis de som (ver nota 2)	
Nível de pressão sonora ao nível do ouvido do operador, dB(A)	92
Níveis de vibração, a_{hv} (ver nota 3)	
Pega, m/s ²	2,6

Nota 1: Emissões de ruído para as imediações, medidas sob forma de potência sonora (LWA) em conformidade com a norma EN 12418.

Nota 2: Nível de ruído em conformidade com a norma EN 12418. Os dados comunicados relativamente ao nível de pressão sonora tem uma dispersão estatística típica (desvio padrão) de 1,0 dB(A).

Nota 3: Nível de vibração em conformidade com a norma EN 12418. Os dados comunicados relativamente ao nível de vibração têm uma dispersão estatística típica (desvio padrão) de 1 m/s².



DECLARAÇÃO UE DE CONFORMIDADE

(Válido unicamente na Europa)

A Husqvarna AB, SE 561 82 Huskvarna, SUÉCIA, tel. +46 36 146500 declara, sob sua inteira responsabilidade, que o produto:

Descrição	Serra de alvenaria
Marca	HUSQVARNA
Tipo/Modelo	TS 100 R
Identificação	Números de série referentes a 2018 e posteriores

está em plena conformidade com as seguintes diretivas e regulamentos da UE:

Diretiva/Regulamento	Descrição
2006/42/CE	"relativa a máquinas"
2000/14/CE	"relativa ao ruído exterior"
2011/65/UE	"relativa à restrição de substâncias perigosas"

e que as normas harmonizadas e/ou especificações técnicas são aplicadas da seguinte forma;

EN ISO 12100:2010
EN 12418:2000+A1:2009

Partille, 3 de maio de 2018

Joakim Ed

Diretor global de I&D

Responsável pela documentação técnica

CONDIÇÕES DA GARANTIA

1. PERÍODO

A garantia inicia na data de compra (data da factura do distribuidor) e é válida por um período de 12 meses.

2. GARANTIA

A garantia está limitada à substituição gratuita de peças que sejam reconhecidas como defeituosas pela Husqvarna (excluindo componentes de desgaste e consumíveis) na condição de a reparação ser efectuada por um serviço pós-venda da Husqvarna ou um centro de reparação reconhecido pela Husqvarna.

O fabricante não pode ser responsabilizado por quaisquer danos directos ou indirectos, materiais ou de outro tipo, causados em pessoas ou objectos, por falha da máquina ou por falta de funcionamento da máquina.

3. CONDIÇÕES DA GARANTIA

Para beneficiar da garantia, é necessário devolver o certificado de garantia fornecido com a máquina, devidamente preenchido, à Husqvarna no prazo de oito dias após a compra.

Se a máquina avariar durante o período da garantia, os nossos serviços pós-venda comunicarão ao cliente qual é o método mais adequado e eficaz para lidar com a situação e, se necessário, indicarão qual é o centro de assistência aprovado mais próximo.

Alternativamente, o cliente pode enviar a máquina para o nosso departamento pós-venda, pagando os portes e juntando uma descrição escrita do problema e dos danos e uma fotocópia da factura, onde será efectuada uma investigação completa sem demoras.

4. EXCLUSÕES

A garantia não será aplicada em caso de danos ou falhas provocados por:

- utilização incorrecta ou erros em transporte, manuseamento ou manutenção;
- utilização de combustíveis ou lubrificantes incorrectos que a Husqvarna não recomende;
- utilização de peças ou acessórios não genuínos;
- reparações efectuadas em centros de assistência não aprovados;
- utilização de ferramentas de corte com especificações incorrectas. (Recomendamos a utilização de ferramentas da Husqvarna.)

Os equipamentos são devolvidos com exclusiva responsabilidade do comprador e cabe a este efectuar qualquer reclamação contra o transportador, caso seja necessária, que deverá ser efectuada da forma normal e sem demoras.

Instrukcja obsługi — TS 100 R

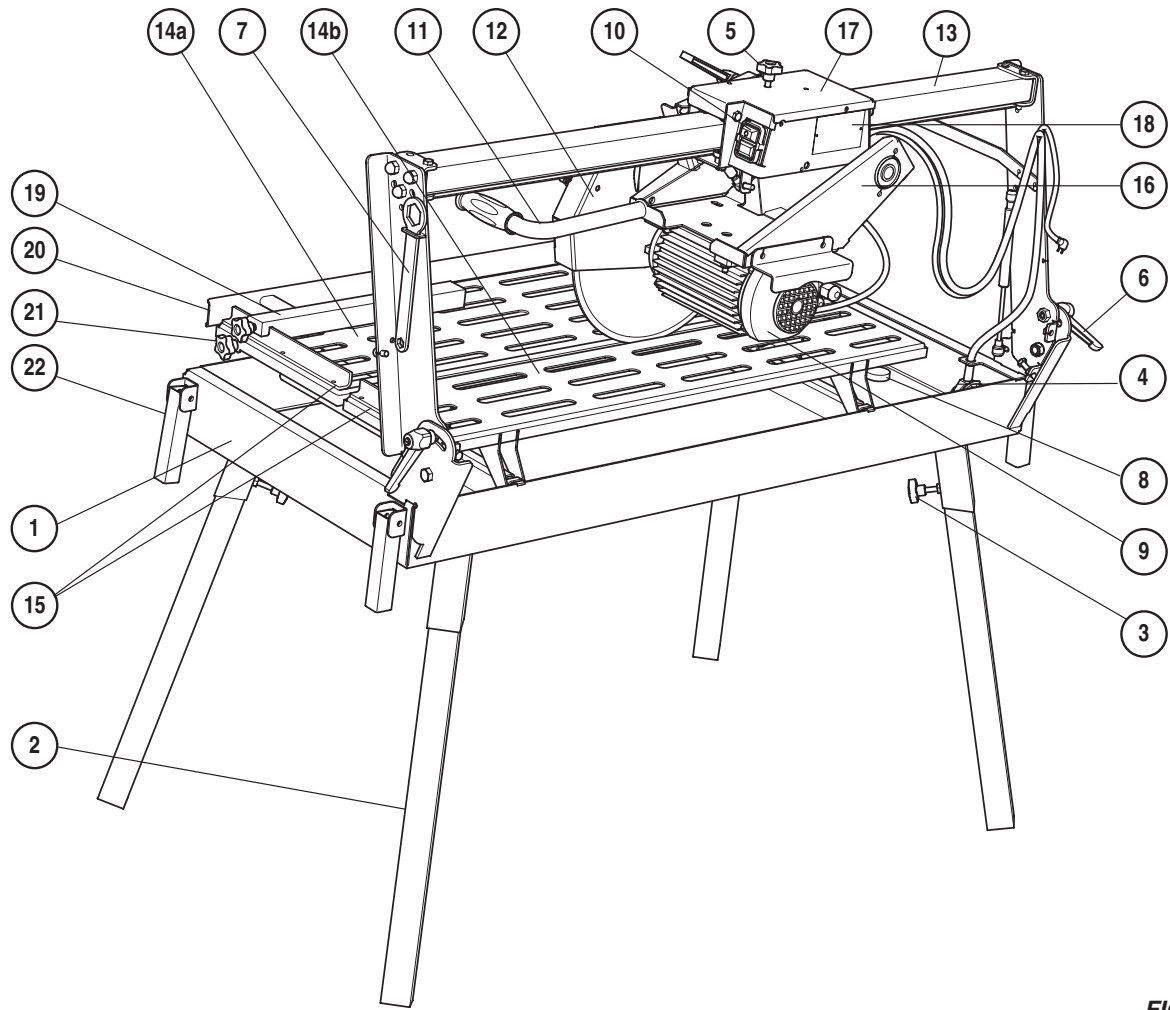


FIG. 1a
ABB. 1a

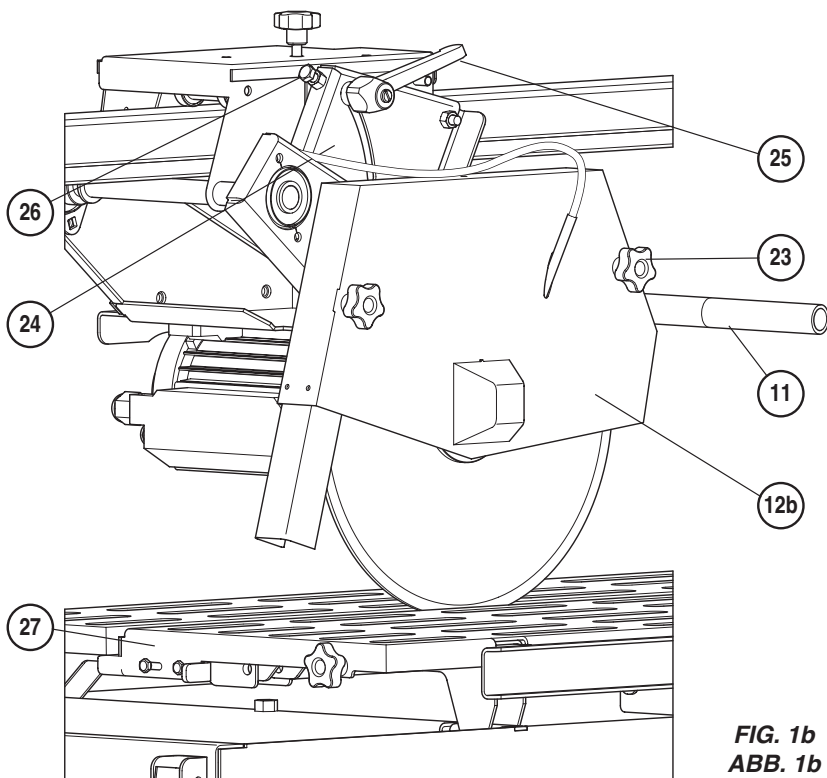


FIG. 1b
ABB. 1b

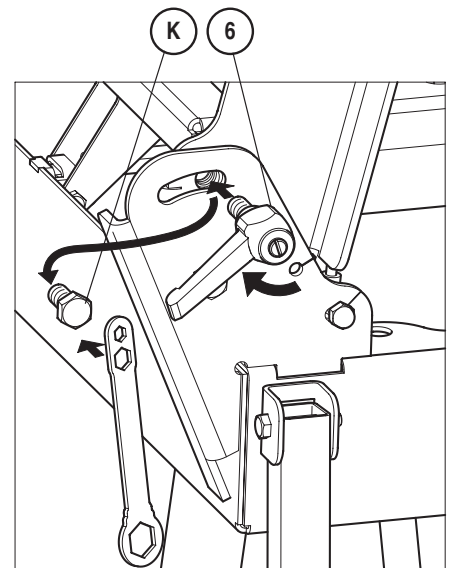


FIG. 2

Instrukcja obsługi — TS 100 R

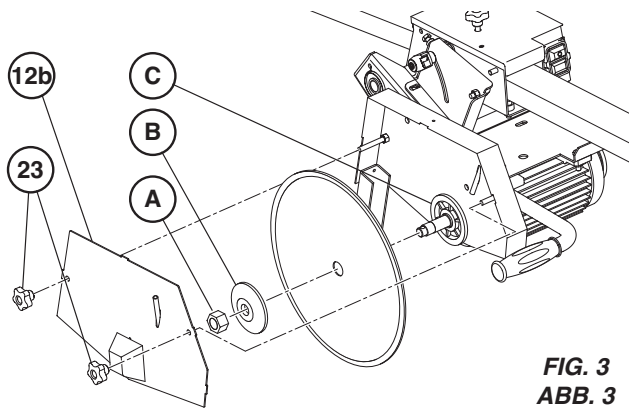


FIG. 3
ABB. 3

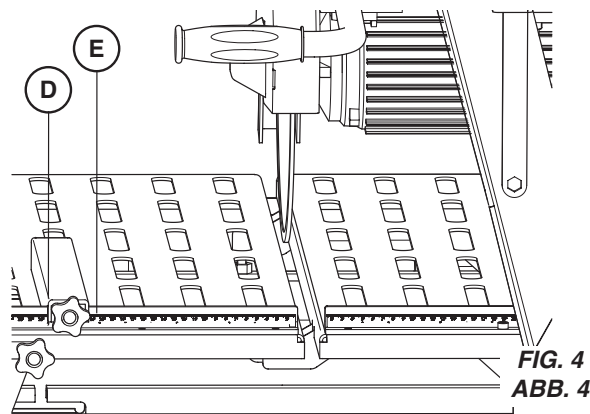


FIG. 4
ABB. 4

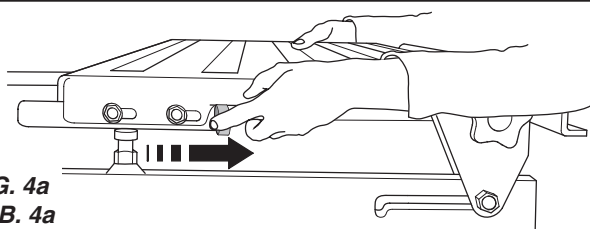


FIG. 4a
ABB. 4a

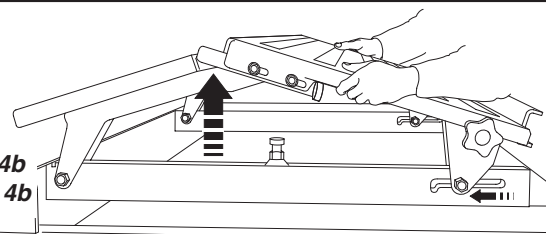


FIG. 4b
ABB. 4b

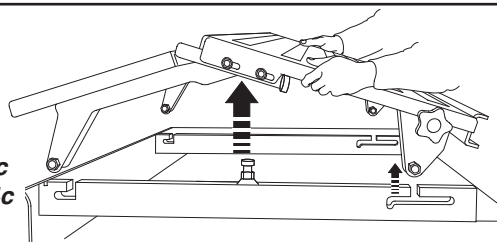


FIG. 4c
ABB. 4c

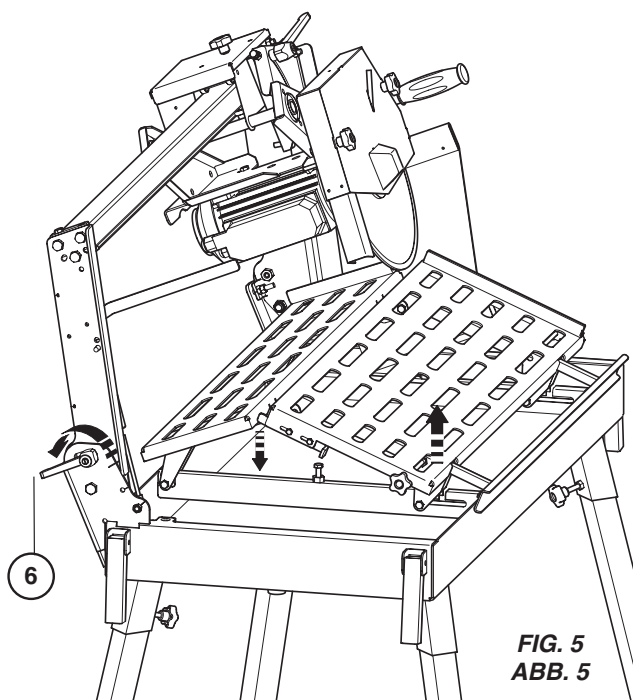


FIG. 5
ABB. 5

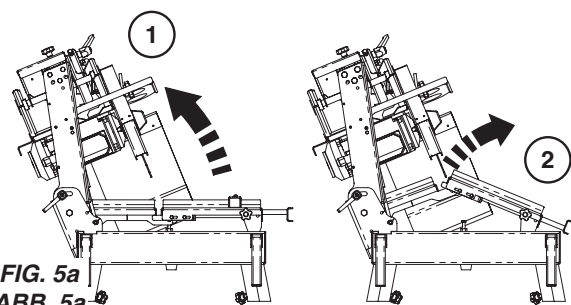


FIG. 5a
ABB. 5a

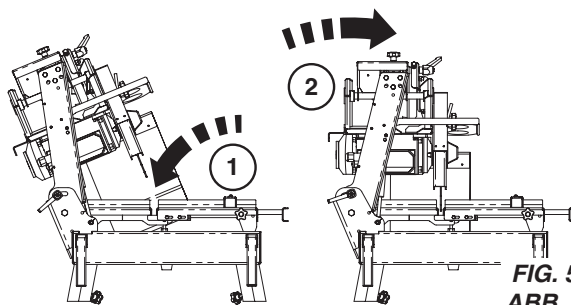


FIG. 5b
ABB. 5b

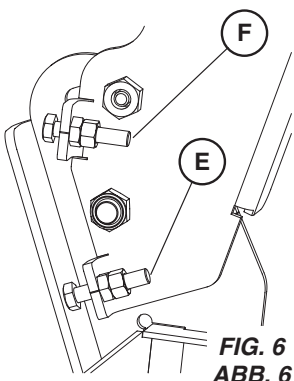


FIG. 6
ABB. 6

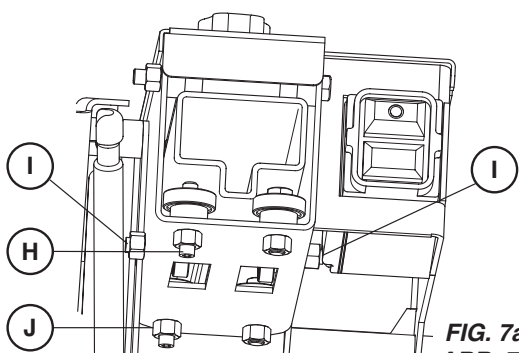


FIG. 7a
ABB. 7a

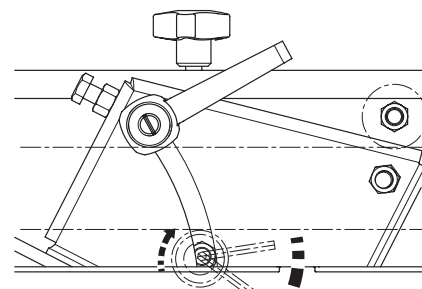


FIG. 7b
ABB. 7b

Przedmowa do instrukcji

Przed opuszczeniem naszej fabryki każde urządzenie przechodzi przez wymagający program inspekcji, w trakcie którego drobiazgowo sprawdzane są wszystkie elementy.

Postępowanie według instrukcji zapewni Twojemu urządzeniu, w normalnych warunkach roboczych, długą żywotność eksploatacyjną.

Porady dla użytkownika i części zamienne wymienione w tym dokumencie należy traktować jako wskazówki i nie stanowią one gwarancji. Żadna gwarancja nie będzie udzielana w przypadku błędów, uchybień czy szkód powstałych podczas dostawy lub spowodowanych konstrukcją lub użytkowaniem urządzenia. Przykładamy dużą wagę do jakości naszych produktów i zastrzegamy sobie prawo do dokonywania wszelkich modyfikacji technicznych mających na celu ich udoskonalenie, bez uprzedzenia.

Ten dokument:

- zawiera informacje na temat urządzenia
- zawiera informacje na temat możliwości jego użytkowania
- zawiera informacje na temat zapobiegania wypadkom z powodu niewłaściwego użytkowania przez nieprzeszkoloną osobę, podczas konserwacji, napraw, remontów, przenoszenia i transportu
- poprawi niezawodność i trwałość urządzenia
- zapewni prawidłowe użytkowanie, regularne konserwacje i szybkie wykrywanie usterek w celu zmniejszenia kosztów napraw i czasu przestoju.

Ta instrukcja obsługi powinna być zawsze dostępna do wglądu w miejscu pracy. Każda osoba montująca lub użytkująca urządzenie powinna przeczytać tę instrukcję i stosować się do niej.

Dla zapewnienia maksimum bezpieczeństwa należy przestrzegać także przepisów technicznych obowiązujących w kraju użytkowania urządzenia.

Producent zrzeka się odpowiedzialności wynikającej z nieprawidłowego użytkowania lub modyfikacji.

Ogólne zasady bezpieczeństwa

Symbole umieszczone na maszynach (w kolorze) i w treści instrukcji oznaczają zalecenia dotyczące bezpieczeństwa.

OSTRZEŻENIE

Symbol niebezpieczeństwa



OBOWIĄZEK

Niebieskie tło, białe znaki: obowiązkowe, czerwone oznakowanie bezpieczeństwa: ruch zabroniony



OSTRZEŻENIE

Czarny trójkąt i znaki na żółtym tle: niebezpieczeństwo w przypadku nie stosowania się. Ryzyko odniesienia obrażeń przez użytkownika lub strony trzecie z możliwością uszkodzenia urządzenia lub narzędzia.



ZAKAZ

Czerwony okrąg z paskiem lub bez: użycie lub obecność zabronione.



INFORMACJA

Informacja - instrukcja: specjalne instrukcje dotyczące użytkowania i inspekcji.



Ten symbol oznacza, że urządzenie jest zgodne z obowiązującą dyrektywą europejską.



Oznaczenia dotyczące ochrony środowiska. Symbole znajdujące się na produkcie oraz na opakowaniu informują o tym, że nie wolno traktować go jako zwykły odpad domowy.



Przekazując produkt w odpowiednie miejsce, pomagasz przeciwdziałać jego potencjalnemu negatywnemu wpływowi na środowisko naturalne i ludzi.



Aby uzyskać więcej informacji na temat recyklingu niniejszego produktu, skontaktować się z urzędem miasta lub gminy, przedsiębiorstwem gospodarki komunalnej albo punktem sprzedaży, w którym produkt został kupiony.

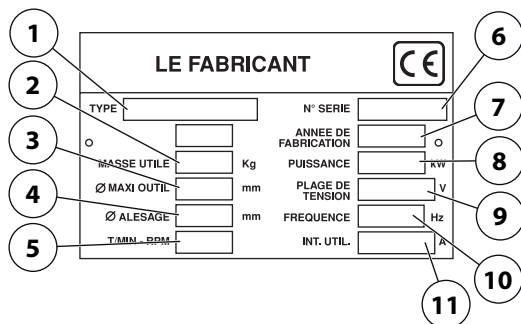
Instrukcje specjalne

Przecinarka tarczowa jest przeznaczona do zapewniania bezpiecznej i niezawodnej pracy w warunkach roboczych odpowiadających instrukcjom. Może jednak stanowić zagrożenie dla użytkownika i ryzyko uszkodzeń. Konsekwentna, regularna inspekcja w miejscu pracy konieczna jest, aby zapewnić:

- Doskonały stan techniczny (użytkowanie do celów, dla których została przeznaczona i uwzględnianie wszelkiego ryzyka oraz usuwanie wszystkich usterek ujemnie wpływających na bezpieczeństwo).
- Stosowanie tarczy diamentowej do cięcia marmuru, kamienia, granitu, cegły i okładzin (porcelana, płytki glazurowane, ceramika, itp.) z użyciem smarowania wodnego. Użycie jakichkolwiek innych tarcz jest zabronione (ściernych, zębatych, itp.).
- Kompetentny personel (kwalifikacje, wiek, przeszkolenie, edukacja), który przestudiował instrukcję przed rozpoczęciem pracy: wszelkie usterki o charakterze elektrycznym lub innym muszą być sprawdzane przez kompetentną osobę (elektryka, mistrza grupy konserwacyjnej, autoryzowanego dealera, itp.).
- Ostrzeżenia i instrukcje zamieszczone na urządzeniu są przestrzegane (odpowiednie zabezpieczenie personelu, prawidłowe użytkowanie, ogólne zasady bezpieczeństwa, itp.).
- Że żadne modyfikacje, przemiany, czy dodatki nie są szkodliwe dla bezpieczeństwa oraz, że nie są przeprowadzane bez uprzedniej, pisemnej zgody producenta.
- Zalecane jest przestrzeganie interwałów konserwacji i kontroli okresowych.
- Stosowanie do napraw wyłącznie oryginalnych części zamiennych.

Instrukcja obsługi — TS 100 R

Tabliczka znamionowa



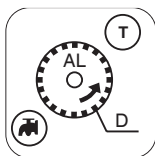
- | | | |
|-------------------|---------------|-------------------|
| 1. Typ | 2. Masa | 3. Narzędzie Maxi |
| 4. Średnica | 5. Prędkość | 6. Nr seryjny |
| 7. Rok produkcji | 8. Moc | 9. Napięcie |
| 10. Częstotliwość | 11. Nasilenie | |

Użytkowanie

Przecinanie marmuru, kamienia, granitu, cegły, cementu i wszystkich powłok (porcelany, płytek glazurowanych, ceramiki, itp.).

Narzędzia

Smarowana wodą tarcza diamentowa o średnicy 300 mm – średnica 350xmm (D) – otwór 25,4 mm (AL). (Informacje można uzyskać od lokalnego dostawcy).



- | | |
|--------------------------|-----------------|
| 1. Tarcza karbokorundowa | 2. Ostrze tnące |
|--------------------------|-----------------|

Wszelkie zastosowania niezgodne z przeznaczeniem (użycie tarczy tnącej, tarczy ścierniej, itp.) są zabronione.

Inspekcja - opis urządzenia

- Sprawdzić stan urządzenia przy odbiorze. Aby odkręcić śruby K przy użyciu klucza 7 oraz zamontować uchwyty (patrz rys. 7)
- Zawsze utrzymywać urządzenie w idealnej czystości.
- Sprawdzać okresowo przewód zasilający oraz przedłużacz.
- Zawsze zachowywać czujność podczas pracy.
- Sprawdzać, czy części są prawidłowo zamocowane (brak nadmiernych wibracji) oraz prawidłowo zmontowane.

Patrz rys. 1a-1b

1. Podstawa-zbiornik
2. Noga
3. Pokrętko blokady nogi
4. Pompa wodna
5. Pokrętko blokady głowicy
6. Pokrętko blokady 90°-45°
7. Klucz 30 mm
8. Korek spustowy
9. Silnik
10. Brak przełącznika napięcia
11. Uchwyt roboczy
12. Obudowa tarczy
- 12b. Zdemontowana osłona
13. Szyny
- 14a. Duży blat
- 14b. Mały blat
15. Ograniczniki płyty
16. Zespół tnący
17. Wózek
18. Tabliczka producenta
19. Prowadnica do cięcia pod kątem 90°
20. Boczne przedłużenie płyty
21. Pokrętko do mocowania przedłużenia
22. Uchwyty transportowe
23. Pokrętko do mocowania osłony tarczy
24. Płyta regulacji wysokości
25. Pokrętko docisku regulacji wysokości
26. Śruba regulacji głębokości cięcia
27. Zatrzask bezpieczeństwa przechylenia blatu

Przenoszenie - transport

Zablokować ruchomą głowicę na przedniej części szyny przy użyciu pokrętkła (5).

Trzymać maszynę za uchwyty (22)

Montaż nóg:

- Poluzować cztery koła zamachowe (3).
- Ustawić dwie stopki z przodu (sprawdzić kąt złączy stopek).
- Podnieść przód i opuścić stopki na wsporniki.
- Wykonać takie same czynności z tyłu.
- Unieruchomić koła zamachowe (3).

Podczas wykonywania tych operacji należy zawsze odłączać maszynę od źródła zasilania!



Kontrola przed uruchomieniem

Proszę przeczytać instrukcje użytkownika przed pierwszym uruchomieniem urządzenia.



Wyłączyć silnik.



Obszar pracy musi być całkowicie oczyszczony i dobrze oświetlony, a wszystkie zagrożenia dla bezpieczeństwa usunięte (brak wody lub niebezpiecznych przedmiotów w pobliżu).



Operator musi zakładać odzież ochronną odpowiednią do wykonywanej pracy. Zalecamy, aby obejmowała ona także środki ochrony słuchu i wzroku.



Stosowanie ochronników słuchu jest obowiązkowe.



Osoby, które nie uczestniczą w wykonywaniu pracy, powinny opuścić obszar pracy.



Należy używać wyłącznie tarczy noszące oznaczenie maksymalnej prędkości roboczej, która jest wyższa od prędkości wałka.



Montaż tarczy



Odłączyć urządzenie poprzez odłączenie kabla zasilającego.

- Odkręcić dwa pokręta (23), zdjąć je, a następnie zdjąć osłonę (12b).
- Odkręcić nakrętkę zabezpieczającą tarczę (A) przy użyciu klucza 30 mm. (7)



Nakrętka zabezpieczająca tarczę ma lewy gwint.

- Zdjąć płytę dociskową (B) i zamontować tarczę.



Pamiętać o właściwym kierunku obrotów wskazanym przez strzałkę na jednej z powierzchni bocznych. Upewnić się, że płaszczyzny styku kołnierzy, tarczy i osi są czyste.

- Sprawdź ustawienie tarczy na płycie centrującej (C).
- Załóż z powrotem płytę dociskową (B) i dokręć nakrętkę (A).
- Zamontuj osłonę i dokręć pokręta (23).

Złącze elektryczne

Zasady bezpieczeństwa - elektryczność

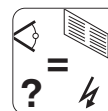


Do pracy należy stosować tylko urządzenie wyposażone w uziemiony wyłącznik ograniczający o wartości 30 mA. W przeciwnym razie należy odwołać się do naszego katalogu, aby odszukać odpowiednie modele.

Wyłącznik RCCB musi być używany prawidłowo, łącznie z regularnym jego testowaniem. W przypadku narzędzi wyposażonych w wyłącznik RCCB zintegrowany z kablem lub wtyczką sieciową, jeśli kabel lub wtyczka ulegną uszkodzeniu, należy zlecić ich naprawę producentowi, jego agentowi wykwalifikowanemu warsztatowi naprawczemu, aby uniknąć ryzyka wynikającego z błędów.

Silniki:

- **Standardowy:** z wyłącznikiem i przyciskiem załączania napięcia
- 1-fazowy, 230 V, 2–3 KM, przewód 3x1,5 mm² z wtyczką (2P+E)
- 3-fazowy, 400 V, 3–4 KM, przewód 4 lub 5x1,5 mm² bez wtyczki (3P+E)
- **Opcjonalny:** z przełącznikiem odcinającym oraz z amperomierzem lub bez amperomierza
- 1-fazowy, 110 V, 2 KM, przewód 3x2,5 mm² bez wtyczki



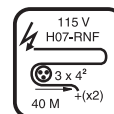
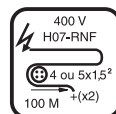
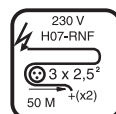
Upewnić się, że napięcie sieciowe odpowiada wartościom podanym na tabliczce producenta umieszczonej na urządzeniu.

Silnik trójfazowy

Upewnić się, że silnik obraca się w kierunku zgodnym z kierunkiem wskazywanym przez strzałkę wybitną na obudowie; jeśli silnik nie obraca się w żądanym kierunku, zamienić dwa przewody zasilające.



Stosować następujące typy wtyczek, jedno-fazowa 2P+E lub 3xPx+xE/3xPx+xNx+xE zgodnie z odpowiednim napięciem.



- Przewód przedłużacza: Wielkość przewodu odpowiednia do zasilania elektrycznego, podłączenie do sieci za pośrednictwem kabla typu H07 RNF o następujących wymiarach:

- 3 x 2,5 mm² do 50 m dla 230 V
- 4 lub 5 x 1,5 mm² do 100 m dla 400 V
- 3 x 4 mm² do 40 m dla 115 V

Rozpoczęcie pracy

Zachować ostrożność. Przyjąć wygodną, stabilną pozycję.



Usunąć wszystkie narzędzie do regulacji i klucze z podłoża i urządzenia



Zawsze pracować z założoną osłoną tarczy



Cięcie na mokro:

- Napełnić tacę czystą wodą (maksymalny poziom — podstawa płyty).
- Zanurzyć pompę w zbiorniku.

Upewnić się, że podczas cięcia na mokro dostarczane są obfite ilości wody.



Aby uruchomić urządzenie, należy nacisnąć zielony przycisk na przełączniku (opcjonalnie przełącznik odcinający).



Zatrzymanie urządzenia następuje po naciśnięciu czerwonego przycisku.



Wszystkie piły są wyposażone w pompy samozasysające, dlatego tarcza jest spryskiwana natychmiast po włączeniu piły.

Ośłona zapewnia prawidłowe spryskiwanie tarczy.

Silnik jednofazowy zabezpieczony wbudowanym wyłącznikiem termicznym.

Metoda cięcia

Cięcia prostopadłe:

Regulacja wysokości cięcia (patrz rys. 1b)

- Odkręcić indeksowane pokrętło 25 (jeśli jest ono zablokowane przez osłonę tarczy, należy pociągnąć je do siebie, a następnie obrócić)
- Wyregulować wysokość silnika za pomocą pokrętła 11.
- Dokręcić mocno indeksowane pokrętło.

Regulacja wysokości ogranicznika ruchu.

- Ze względu na zużycie tarczy lub zakłócenia w pracy mechanizmu wysokość cięcia może być zbyt mała.
- Wysokość cięcia można dostosować, obracając śrubę 26 wraz z nakrętką blokującą.



Przesunąć głowicę wzdłuż całej długości szyny (przy wyłączonym silniku), aby sprawdzić, czy tarcza nie styka się z elementami poprzecznymi blatów.

Regulacja prowadnicy cięcia (patrz rys. 4)

- Dostosować szerokość cięcia za pomocą karbowanego pokrętła D, szerokość jest oznaczona na przymiarze nastawczym E.

Regulacja przedłużenia dla szerokich materiałów.

- Odkręcić karbowane pokrętła 21 (patrz rys. 1a)
- Wyciągnąć przedłużenie 20 tak, aby dostosować je do materiału.
- Dokręcić z powrotem karbowane pokrętła.

Cięcie.

- Przesunąć głowicę tarczy do tyłu.
- Ustawić materiał na blacie.
- Pociągnąć głowicę do siebie i przesuwać ją pomału do przodu bez nadmiernego nacisku na ostrze (uniknąć nagłego zetknięcia się tarczy z materiałem).

Cięcie pod kątem.

Regulacja przedłużenia (patrz rys. 1a).

- W przypadku szerokich materiałów odkręcić karbowane pokrętła 21 i wyjąć całkowicie przedłużenie 20
- Obrócić je tak, aby ogranicznik znalazł się w górnym położeniu
- Założyć przedłużenie z powrotem i dokręcić karbowane pokrętła tak, aby uzyskać wymaganą szerokość, zwracając uwagę, aby przedłużenie było ustawione prostopadle do ogranicznika 15.

Przechylenie

- Poluzować dwa regulacyjne koła zamachowe (6) (patrz rys. 1a).
- Przechylić głowicę tnącą oraz zespół szyny.
- Zablokować z powrotem koła zamachowe.
- Chwycić duży blat 14a po obu stronach (patrz rys. 4a i 4b).
- Pociągnąć zatrzask bezpieczeństwa 27.
- Podnieść blat od środka, dociskając zespół do miejsca blokady w położeniu 22,5°.



Aby uniknąć zetknięcia się blatu z tarczą należy zawsze w pierwszej kolejności przechylić głowicę tnącą, a dopiero potem blaty (patrz rys. 5b).

Przywracanie ustawienia:

- Podnieść duży blat od przodu (patrz rys. 5).
- Pociągnąć zespół blatu, aby ustawić go poziomo.
- Poluzować pokrętła 6.
- Ustawić głowicę tnącą z powrotem w prostej pozycji tnącej.



Zachować ostrożność, aby nie zakleszczyć palców pomiędzy oboma blatami.

Aby uniknąć zetknięcia się blatu z tarczą, należy zawsze w pierwszej kolejności ustawić poziomo blaty, a dopiero potem zmienić ustawienie głowicy (patrz rys. 5c).

Przed dokręceniem pokręteł docisnąć szynę dokładnie w położeniu poziomym: siłownik powrotu może wysunąć ją z prawidłowego położenia.

Regulacja (patrz rys. 6)

Regulacja nie jest wymagana. Jest ona wykonywana w naszym warsztacie.

Jednak w przypadku pojawienia się skoków, poluzowania śrub lub nierównomiernej pracy podczas przechylenia głowicy, należy wykonać następujące czynności:

- dostosować ustawienie śruby (E),
- sprawdzić ustawienie kątów prostych (w przypadku cięcia po linii prostej),
- dokręcić nakrętkę blokującą (śruba regulacyjna na przednim i tylnym ramieniu).

Aby zmienić ustawienie na 45°, dostosować ustawienie śruby regulacyjnej (F) i przeciwnakrętki blokującej.

Konserwacja (silnik musi być zatrzymany)



Przed przystąpieniem do wykonywania jakichkolwiek czynności należy odłączyć maszynę od zasilania

- Maszynę należy czyścić codziennie.
- W celu ułatwienia czyszczenia można zdemontować blaty (patrz rys. 4c).
 - Przechylić silnik do pozycji ukośnej.
 - Chwyć duży blat 14a po obu stronach.
 - Pociągnąć zatrzask bezpieczeństwa 27.
 - Podnieść blaty, popychając zespół do połowy długości skoku, a następnie podnieść duży blat, aby go wyjąć z miejsca blokady przed złączem. Pociągnąć zespół i wyjąć tylny wspornik małego blatu 14b. Wyjąć blaty.
 - Aby ponownie włożyć blaty, należy ustawić tylny wspornik małego blatu w jego złączu i złożyć zespół tak, aby możliwe było opuszczenie przedniego wspornika dużego blatu po otwarciu złącza.



W celu demontażu i wymiany blatów należy całkowicie zwolnić silnik (w położeniu ukośnym). Nie wkładać rąk pomiędzy blaty.

- Regularnie opróżniać zbiornik w celu usunięcia osadów, które mogą zatkać pompę i spowodować jej przedwczesne zużycie.
- Umyć tacę przy użyciu dużej ilości wody.
- Wyczyścić pompę.
- Urządzenie należy przechowywać w suchym miejscu.
- Wyczyścić szyny ze szczególną uwagą: zalecamy użycie środka do polerowania szyn typu Loctite VG 26.



Urządzenie należy przechowywać w suchym miejscu niedostępnym dla dzieci. Uważnie konserwować narzędzia.

Wykrywanie usterek

W przypadku niewłaściwego działania należy odwołać się do poniższych tabel, aby znaleźć rozwiązanie.

Urządzenie nie działa

Przyczyny	Środki naprawcze
Nieprawidłowo podłączone lub uszkodzony kabel	Upewnić się, że zasilanie jest prawidłowo podłączone (wtyczka, przedłużacz, itp.) Sprawdzić kabel zasilający
Brak napięcia sieciowego	Sprawdzić lub zlecić sprawdzenie elektrykowi (wyłącznik automatyczny, wtyczka, itp.)
Wadliwy przełącznik, uszkodzony kabel silnika	Zlecić sprawdzenie elektrykowi lub skontaktować się z działem serwisowym
Wadliwy silnik (brak zasilania, nieprzyjemna woń)	Skontaktować się z działem serwisowym w celu wymiany silnika

Trudny rozruch

Przyczyny	Środki naprawcze
Kondensator rozruchowy silnika jednofazowego	Wymienić kondensator
Nieprawidłowe zasilanie trójfazowe (na 2 fazy, wadliwy kabel silnika)	Zlecić sprawdzenie elektrykowi lub skontaktować się z działem serwisowym

Pompa nie uruchamia się

Przyczyny	Środki naprawcze
Przewód zasilania sieciowego nie jest prawidłowo podłączony lub jest uszkodzony	Sprawdzić przewód zasilania sieciowego
Brak napięcia w obwodzie pompy lub obwodzie zasilania sieciowego	Sprawdzić obwód pompy i obwód zasilania sieciowego

Pompa nie pompuje wody

Przyczyny	Środki naprawcze
Pęcherzyki powietrza mogły utworzyć się w korpusie pompy	Chwytając pompę za rurę wylotową wyjąć ją z wody i ponownie zanurzyć
Zakleszczona turbina	Odkręcić filtr i, za pomocą małego wkrętaka, usunąć cały brud z obszaru roboczego turbiny.

Regulacja przesuwu bocznego

Regulacja sposobu przesuwania wózka na szynie (patrz rys. 7a i 7b).

- Ta operacja wymaga użycia klucza imbusowego nr 4 oraz klucza płaskiego nr 13.
- Regulację wykonuje się w płaszczyźnie poziomej, dokręcając śruby mimośródkowe H, oraz w płaszczyźnie pionowej, dokręcając śruby mimośródkowe I
- Regulacja śrub mimośródkowych: umieścić klucz imbusowy w sześciokątnym otworze śruby i użyć klucza płaskiego do lekkiego poluzowania i dokręcenia nakrętki J. Dokręcić śrubę mimośródkową kluczem imbusowym tak, aby łożysko było ustawione prawidłowo. Dokręcić z powrotem nakrętkę i sprawdzić, czy wózek przesuwa się prawidłowo.



Dokręcić z powrotem jednocześnie dwie śruby mimośródkowe w tej samej płaszczyźnie.

Aby dokonać regulacji w płaszczyźnie pionowej, należy z jednej strony przesunąć klucz imbusowy przez płytę regulacji wysokości (24), a z drugiej strony przez otwór za przełącznikiem.

Ważna rada

- Należy regularnie dokręcać wszystkie nakrętki i śruby.
- Podczas przechowywania maszyny zaleca się zdemonstrowanie tarczy i przechowywanie jej z zachowaniem ostrożności.
- Sprawdzić, czy w zbiorniku jest wystarczająca ilość wody.
- Pewnie dokręcić ostrze.
- Upewnić się, że płaszczyzny styku kołnierzy, tarczy i osi są czyste.



Producent odrzuca wszelką odpowiedzialność za utratę lub zniszczenia wynikające z nieprawidłowego użytkowania lub jakichkolwiek modyfikacji, zmian lub zasilania niezgodnych z oryginalnymi specyfikacjami producenta.



Poziom hałasu generowanego przez maszynę został zmierzony zgodnie z wymaganiami określonymi w normie S 31.069.

Poziom ciśnienia akustycznego na stanowisku roboczym może przekraczać 85 db (A). W takim przypadku, należy stosować indywidualne środki ochronne.

Naprawy



Skontaktować się ze swoim dostawcą, który jest do Państwa usług w kwestii wykonywania napraw w jak najkrótszym czasie, po możliwie najlepszej cenie.

Części zamienne

Aby zapewnić szybką dostawę części zamiennych i uniknąć przestoju, należy podczas składania zamówienia przekazać dostawcy numer referencyjny wymienianej części oraz szczegółowe informacje podane na tabliczce znamionowej znajdującej się na urządzeniu.

00000000	(0)
Numer elementu	Ilość

Złomowanie

W przypadku zużycia i złomowania urządzenia następujące elementy należy poddać utylizacji w sposób zgodny z wymaganiami obowiązujących przepisów.

Główne materiały

- Silnik: Aluminium (AL), stal (AC), miedź (CU), poliamid (PA)
- Maszyna: Blacha stalowa (AC), żeliwo (FT)

Instrukcje użytkownika i części zamienne opisane w tym dokumencie służą jedynie dla celów informacyjnych i nie są wiążące. W ramach naszej polityki polepszania jakości produktów zastrzegamy sobie prawo do wprowadzania jakichkolwiek modyfikacji technicznych bez uprzedzenia.

Instrukcja obsługi — TS 100 R

Dane techniczne

	Standard		Opcja	
Moc, kW	2,2 kW (3 CV)	2,9 kW (4 CV)	1,5 kW (2 CV)	1,5 kW (2 CV)
Napięcie ($\pm 5\%$), V	230 (50 Hz)	400 (50 Hz)	230 (50 Hz)	115 (50 Hz)
Nateżenie, A	10	11,5	12,5	20
Pompa	10 W, 230 V	10 W, 230 V	10 W, 230 V	30 W, 115 V
Obroty silnika, obr/min	2800			
Obroty tarczy, obr/min	2800			
Zabezpieczenie elektryczne	IP 54			

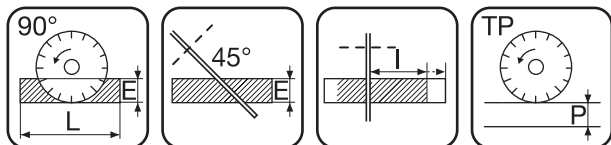
Głębokość cięcia (E) pod kątem 90°, mm	100		
Głębokość cięcia (E) pod kątem 45°, mm	80		
Długość cięcia (L), mm	1900/1200 (grubość 100 mm) 1000/1300 (grubość 120 mm)		
Szerokość użytkowa (w prawo) (I), mm	Nieograniczona, (szerokość wspornika z przedłużeniem = 600 mm)		
Odstęp poniżej tarczy (P), mm	120		
Wymiary (w zależności od modelu) dł. x szer. x wys., mm	1420/1720 x 840 x 1400 (100R/130R) (z nogami) 1420/1720 x 625 x 790 (100R/130R) (wersja warsztatowa)		
Ciężar (w zależności od modelu), kg	106/126 (100R/130R)	7 nóg	
Chłodzenie tarczy	Natrysk wody na obudowę tarczy		
Minimalna pojemność zbiornika, w litrach	55/65 Lg: 1,30 m		
Pompa wodna	13 W — przepływ: 8–10 l/min.		
Zasilanie elektryczne	230 V (H07-RNF 3 x 1,5 ² — L 3 m) 400 V (H07-RNF 5 x 1,5 ² — L 3 m) 115 V (H07-RNF 3 x 2,5 ² — L 3 m)		

Emisja hałasu (patrz uwaga 1)	
Zmierzony poziom mocy akustycznej, dB(A)	103
Poziom mocy akustycznej, gwarantowany dB(A)	104
Poziomy głośności (patrz uwaga 2)	
Poziom ciśnienia akustycznego przy uchu operatora, dB(A)	92
Poziomy wibracji a_{nv} (patrz uwaga 3)	
Uchwyt, m/s ²	2,6

Ad. 1: Emisję hałasu do otoczenia zmierzono jako moc akustyczną (LWA), zgodnie z EN 12418.

Ad. 2: Poziom ciśnienia akustycznego zgodnie z normą EN 12418. Odnotowane dane dla ciśnienia akustycznego mają typowe rozproszenie statystyczne (odchylenie standardowe) w wysokości 1,0 dB(A).

Ad. 3: Poziom wibracji zgodnie z normą EN 12418. Odnotowane dane dla poziomu wibracji mają typowe rozproszenie statystyczne (odchylenie standardowe) w wysokości 1 m/s².



DEKLARACJA ZGODNOŚCI UE (Dotyczy tylko Europy)

Firma **Husqvarna AB**, SE 561 82 Huskvarna, SZWECJA, Tel. +46 36 146500 deklaruje z pełną odpowiedzialnością, że przedstawiony produkt:

Opis	Piła murarska
Marka	HUSQVARNA
Typ / Model	TS 100 R
Identyfikacja	Numery seryjne z roku 2018 i nowsze

spełnia wszystkie wymogi określone w odpowiednich dyrektywach i przepisach UE:

Dyrektywa/przepis	Opis
2006/42/WE	„maszynowa”
2000/14/WE	„dotycząca emisji hałasu”
2011/65/UE	„w sprawie ograniczenia stosowania niektórych niebezpiecznych substancji w sprzęcie elektrycznym i elektronicznym”

oraz został zaprojektowany zgodnie ze zharmonizowanymi normami i specyfikacjami technicznymi;

EN ISO 12100:2010
EN 12418:2000 + A1:2009

Partille, 3 maja 2018 r.

Joakim Ed

Globalny dyrektor ds. badań i rozwoju

Osoba odpowiedzialna za dokumentację techniczną

WARUNKI GWARANCJI

1. OKRES TRWANIA

Gwarancja rozpoczyna bieg od dnia zakupu (daty umieszczonej na fakturze dystrybutora) i trwa przez okres 12 miesięcy.

2. GWARANCJA

Gwarancja jest ograniczona do bezpłatnej wymiany części uznanych przez firmę Husqvarna jako uszkodzone (poza elementami podlegającymi zużyciu i materiałami eksploatacyjnymi), pod warunkiem, że naprawa zostanie wykonana przez serwis posprzedażowy firmy Husqvarna lub autoryzowany serwis naprawczy firmy Husqvarna.

Producent nie jest odpowiedzialny za bezpośrednie lub niebezpośrednie oraz materialne lub niematerialne szkody względem osób lub mienia spowodowane awarią bądź niemożnością uruchomienia maszyny.

3. WARUNKI GWARANCJI

Aby skorzystać z gwarancji, należy przesłać wypełniony certyfikat gwarancyjny do firmy Husqvarna w ciągu ośmiu dni od daty zakupu.

Jeśli urządzenie ulegnie awarii w okresie gwarancji, nasz serwis posprzedażowy poinformuje klienta o najszybszej i najbardziej odpowiedniej metodzie rozwiązania problemu, w razie potrzeby przekazując informacje o lokalizacji najbliższego autoryzowanego centrum serwisowego.

Użytkownik może również odesłać maszynę (na własnym koszt) wraz z opisem problemu i uszkodzenia oraz kopią faktury bezpośrednio do działu sprzedaży firmy Husqvarna, który natychmiast rozpocznie proces rozwiązywania problemu.

4. WYŁĄCZENIA

Gwarancja nie obejmuje uszkodzeń ani awarii spowodowanych:

- użytkowaniem, przewożeniem, obsługą lub konserwacją urządzenia niezgodnie z przeznaczeniem,
- stosowaniem niepoprawnego paliwa lub smarów niezalecanych przez firmę Husqvarna,
- stosowaniem nieoryginalnych części lub akcesoriów,
- naprawą wykonaną w nieautoryzowanym centrum serwisowym,
- używaniem narzędzi tnących o nieodpowiednich parametrach technicznych. (Zaleca się używanie narzędzi firmy Husqvarna).

Odpowiedzialność za zwracane towary ponosi kupujący. W razie problemów należy bezzwłocznie zgłosić reklamację dotyczącą dostawy u przewoźnika.



www.husqvarnacp.com

Instructions d'origine
Original instructions
Originalanweisungen
Istruzioni originali
Instrucciones originales

1157636-20

Originele instructies
Bruksanvisning i original
Instruções originais
Instrukcja oryginalna



2018-05-03 rev2